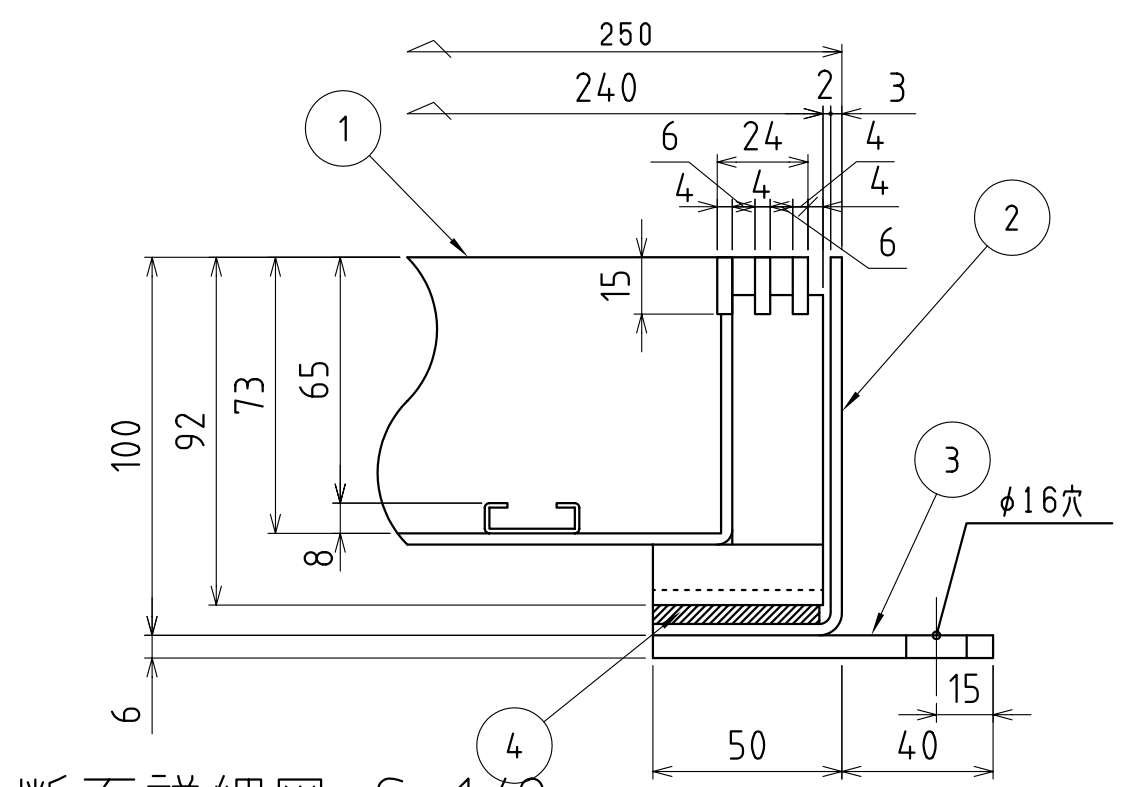
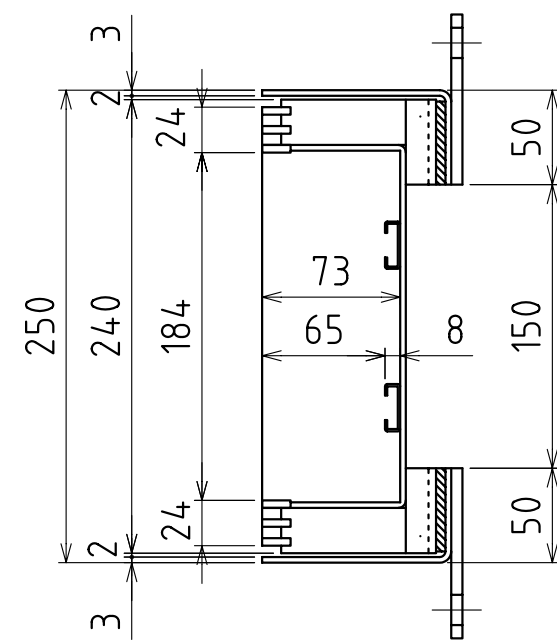
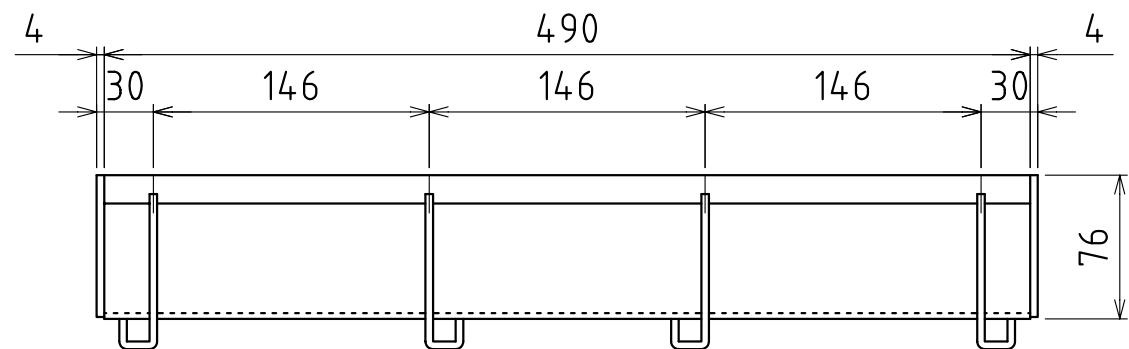
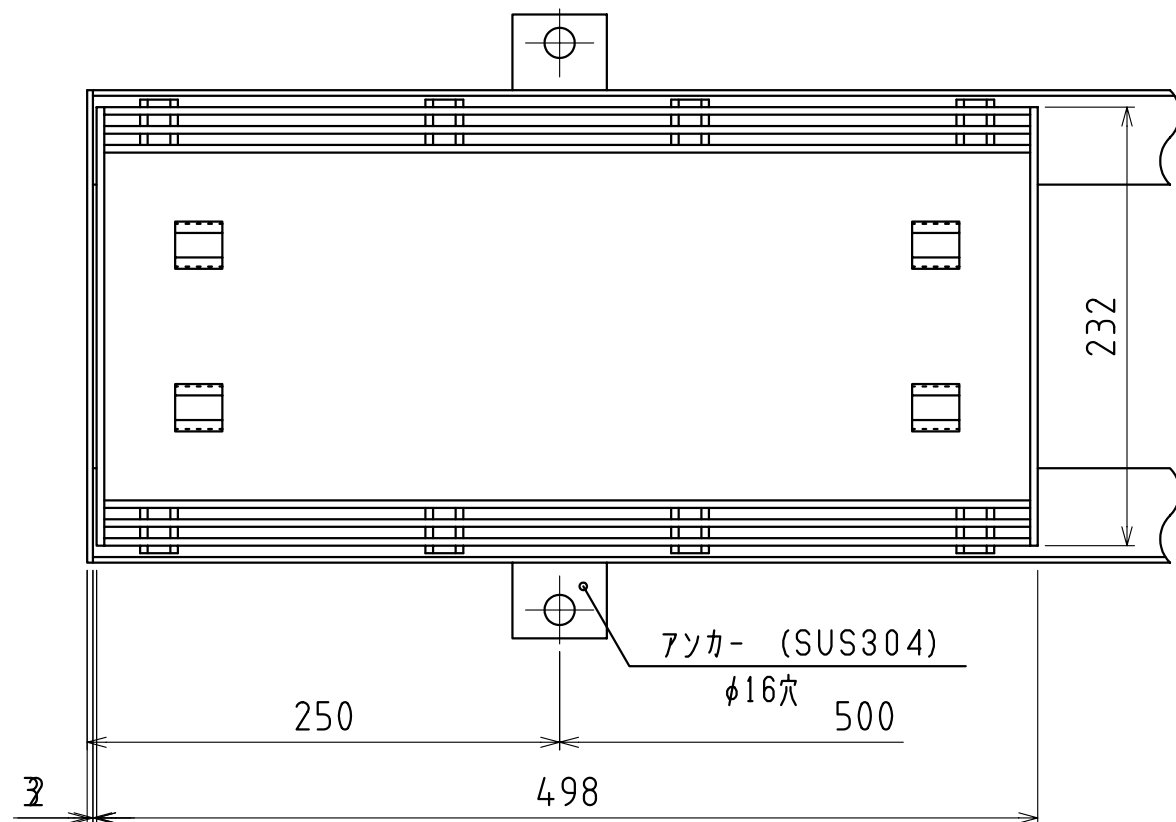


部番	部品名	材質	備考
1	本体	SUS304	
2	受枠	SUS304	
3	アンカー	SUS304	
4	クッションゴム	CR	



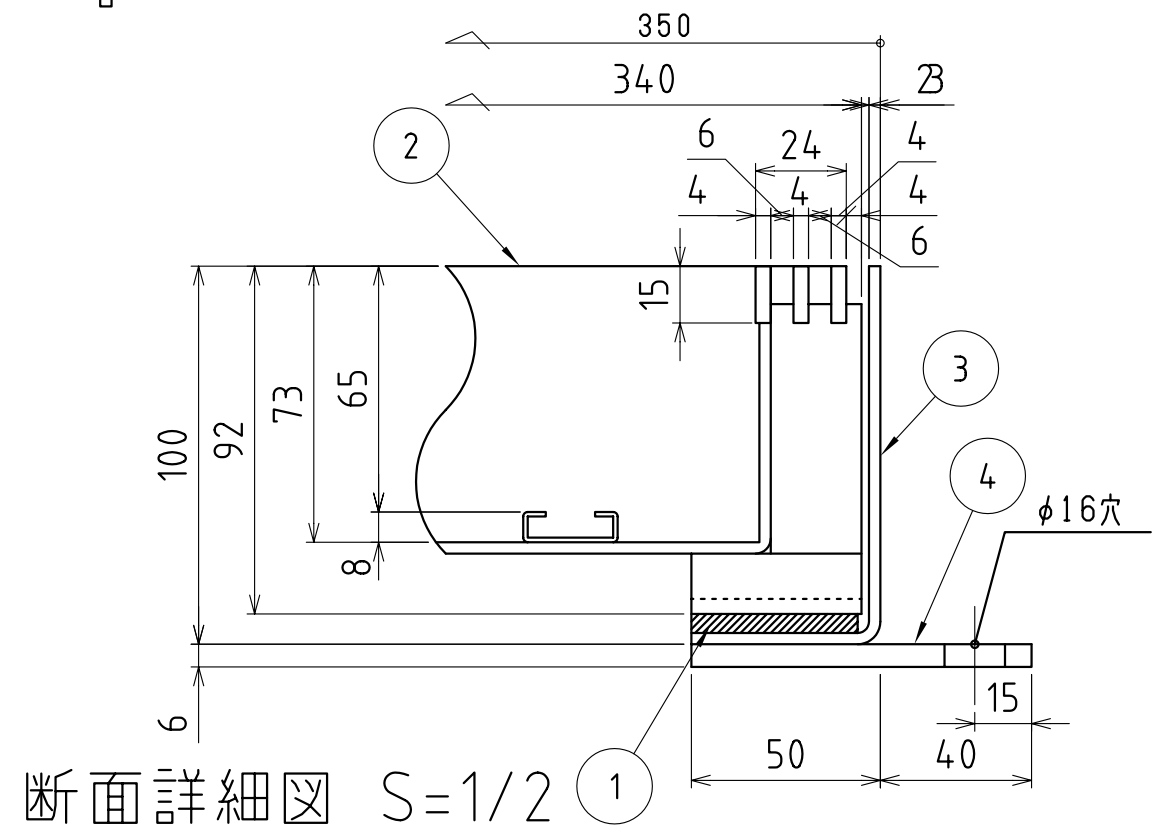
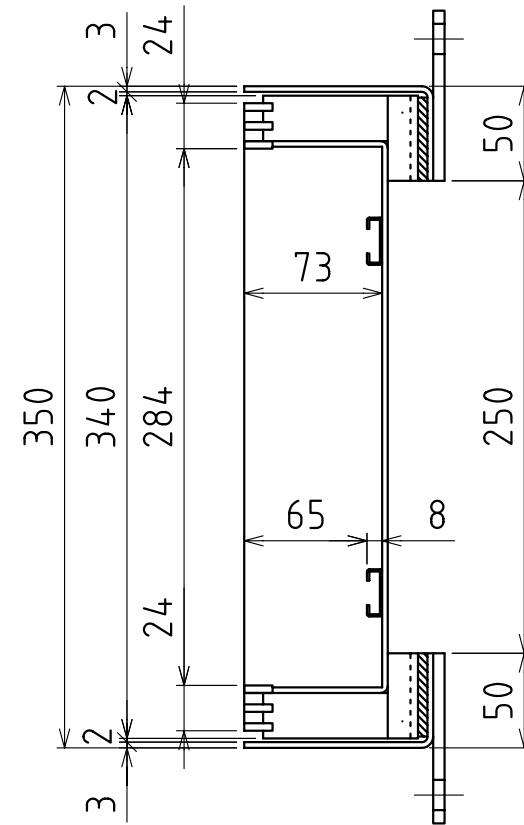
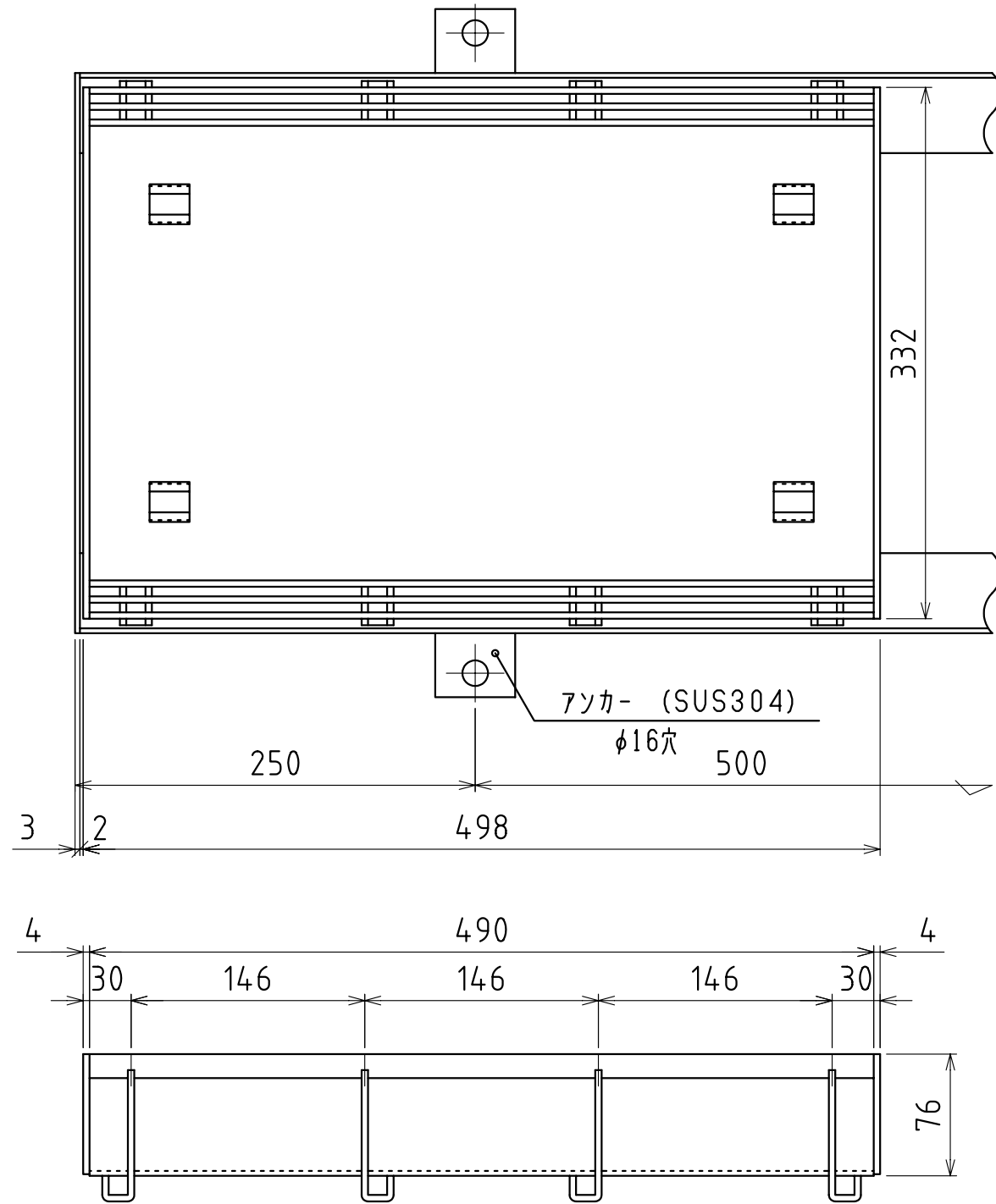
断面詳細図 S=1/2

尺度 SCALE 1:4	承認 APPD 梅村 (05.09.27)	検図 CHK 松本 (05.09.27)	名称 TITLE カラー舗装用溝蓋
図面枚数 NO.	設計 ENGR 藤原 (05.09.27)	製図 DR DATE 藤原 (05.09.27)	符号 SEI-1-15(P=10)
単位 UNIT mm			件名
I.T.S. 伊藤鉄工株式会社 ITO TEKKO CO.,LTD. KAWAGUCHI JAPAN			図番 DRAWING NO. T23A05032

REV. MARK  
変更回数

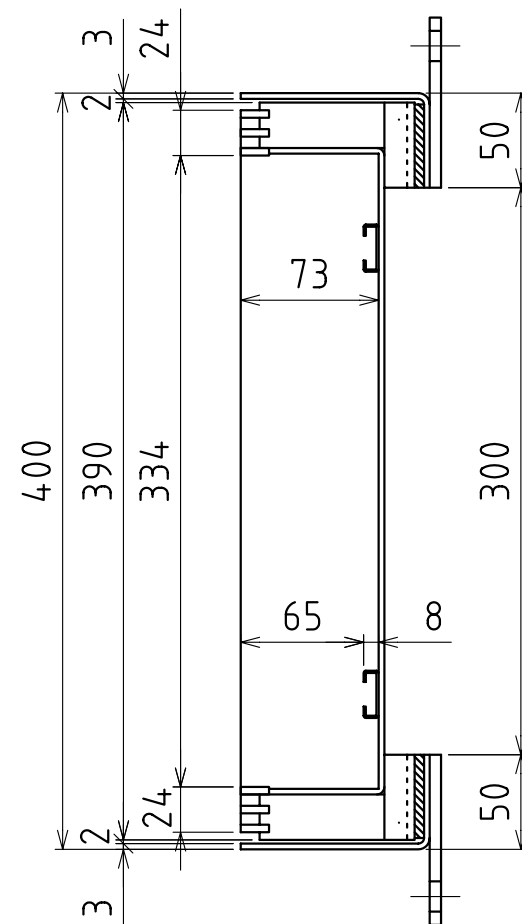
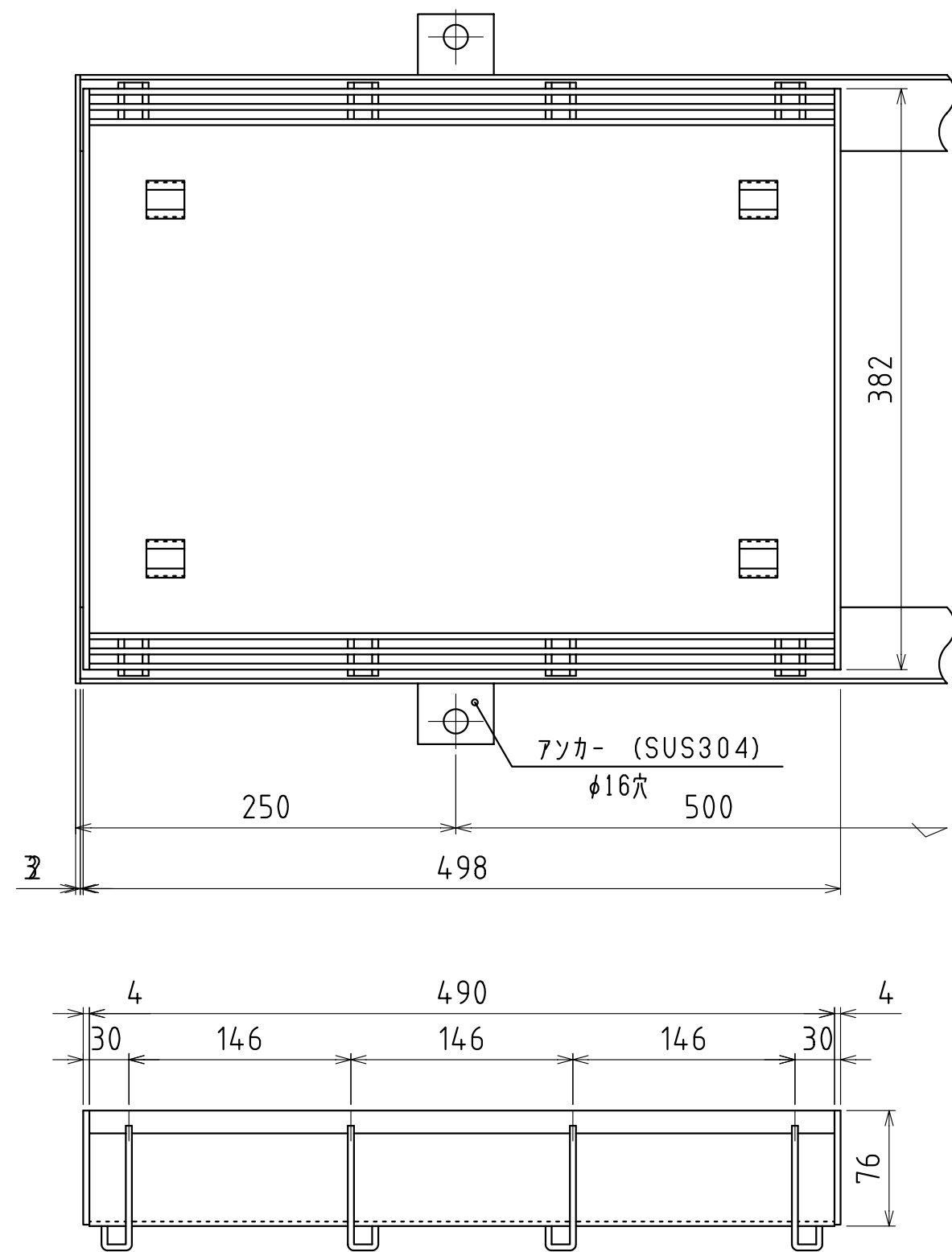


部番	部品名	材質	備考
1	クッションゴム	CR	
2	本体	SUS304	
3	受枠	SUS304	
4	アンカー	SUS304	

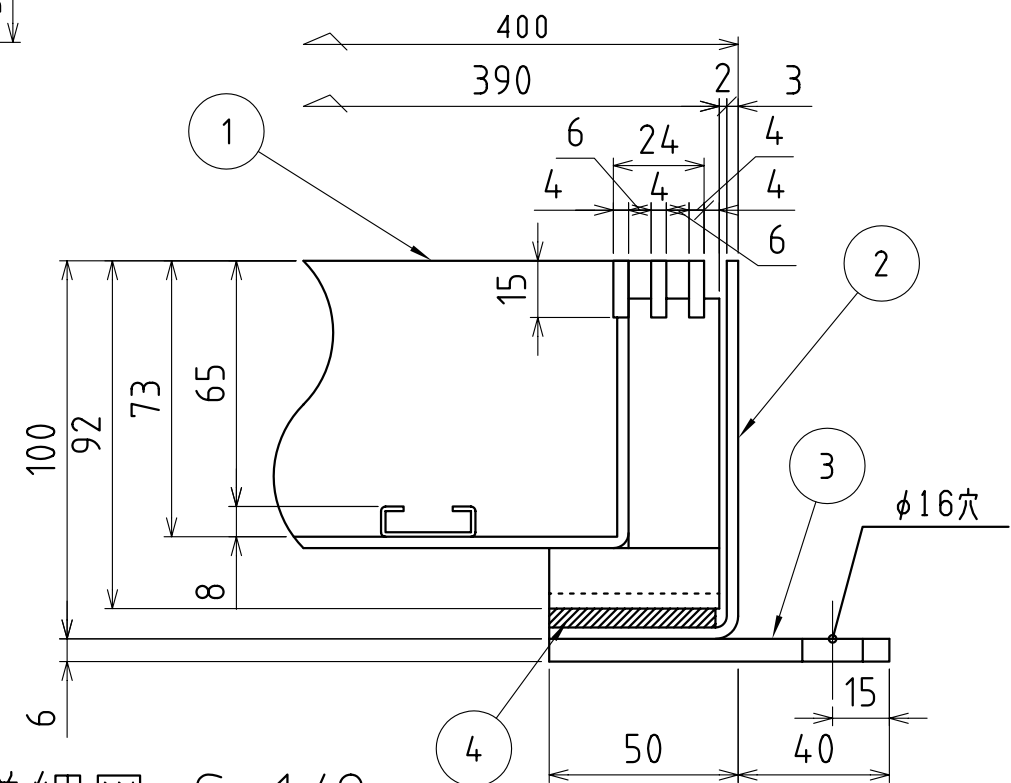


断面詳細図 S=1/2

尺度 SCALE 1:4	承認 APPD 梅松村 05.09.27	検図 CHK 松本 05.09.27	名称 TITLE カラー舗装用溝蓋
図面枚数 NO.	設計 ENGR 藤繁 05.09.27	製図 DR DATE 藤繁 05.09.27	符号 SEI-1-25(P=10)
単位 UNIT mm	I.G.S. 伊藤鉄工株式会社 ITO TEKKO CO.,LTD. KAWAGUCHI JAPAN		件名
図番 DRAWING NO. T23A05034			REV. MARK 変更回数

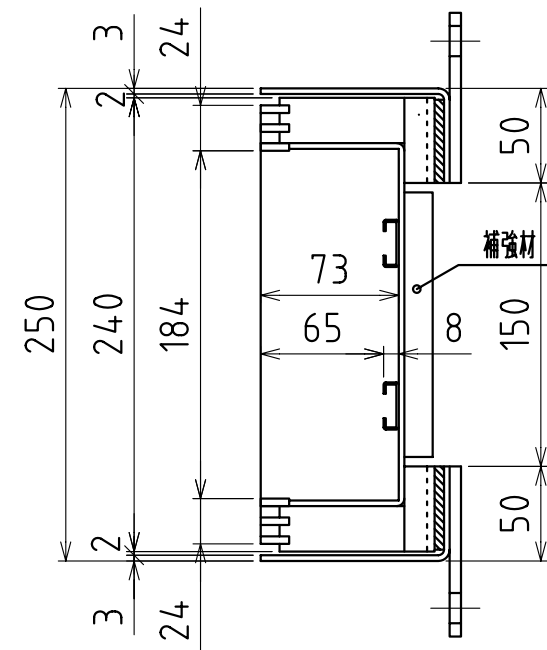
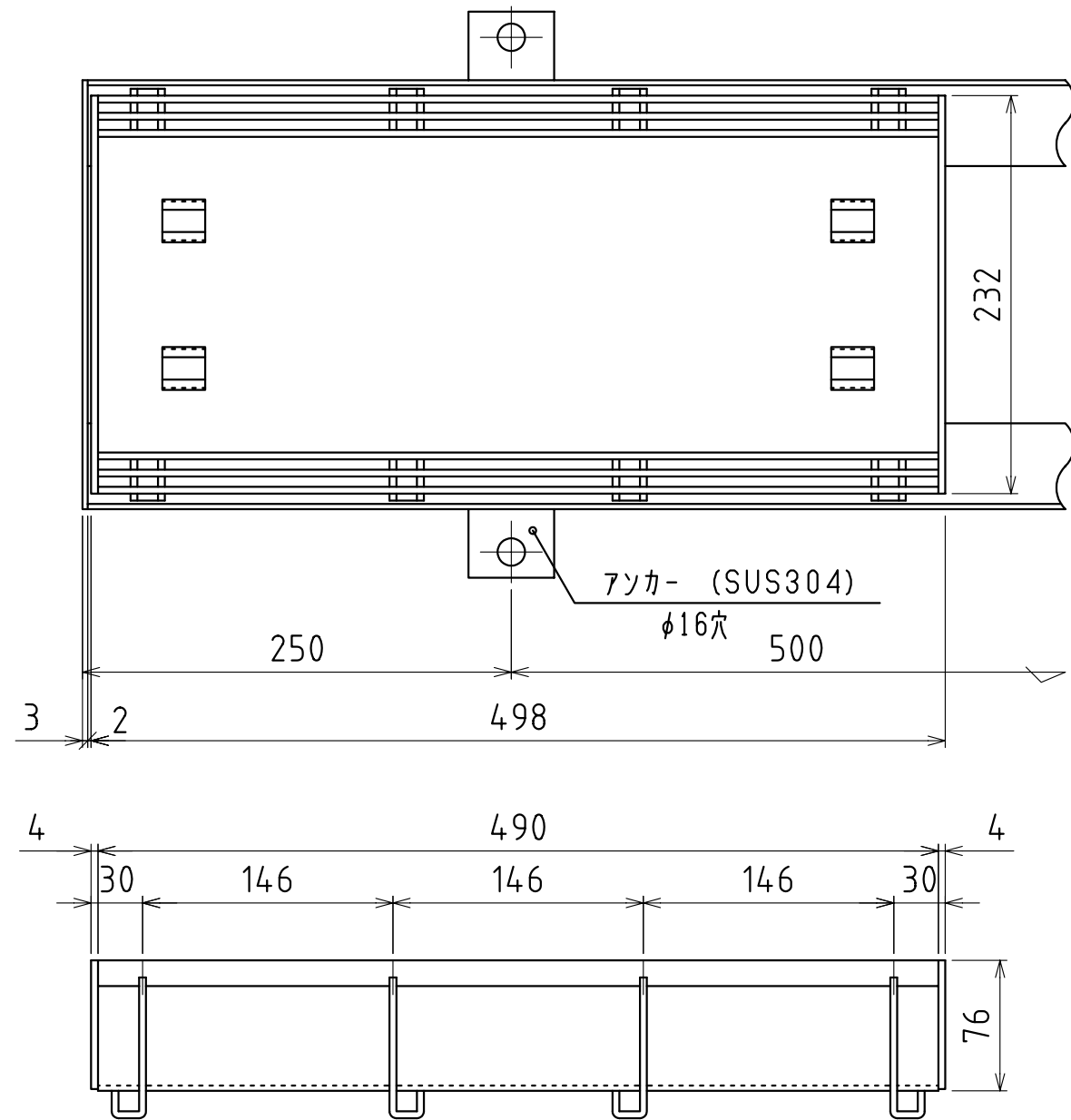


部番	部品名	材質	備考
1	本体	SUS304	
2	受枠	SUS304	
3	アンカー	SUS304	
4	クッションゴム	CR	

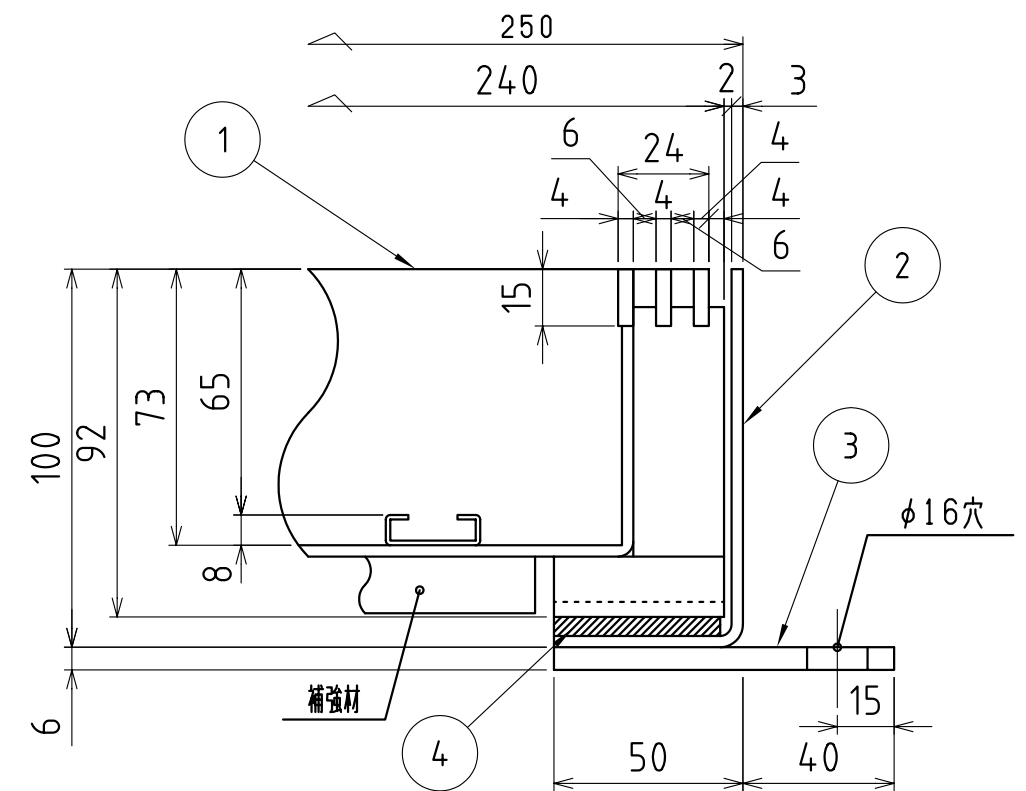


断面詳細図 S=1/2

尺度 SCALE 1:4	承認 APPD 梅松村 (05.09.27)	検図 CHK 松本 (05.09.27)	名称 TITLE カラー舗装用溝蓋
図面枚数 NO.	設計 ENGR 藤繁 (05.09.27)	製図 DR DATE 藤繁 (05.09.27)	符号 SEI-1-30(P=10)
単位 UNIT mm			件名
I.T.S. 伊藤鉄工株式会社 ITO TEKKO CO.,LTD. KAWAGUCHI JAPAN			図番 DRAWING NO. T23A05035
			REV. MARK 変更回数

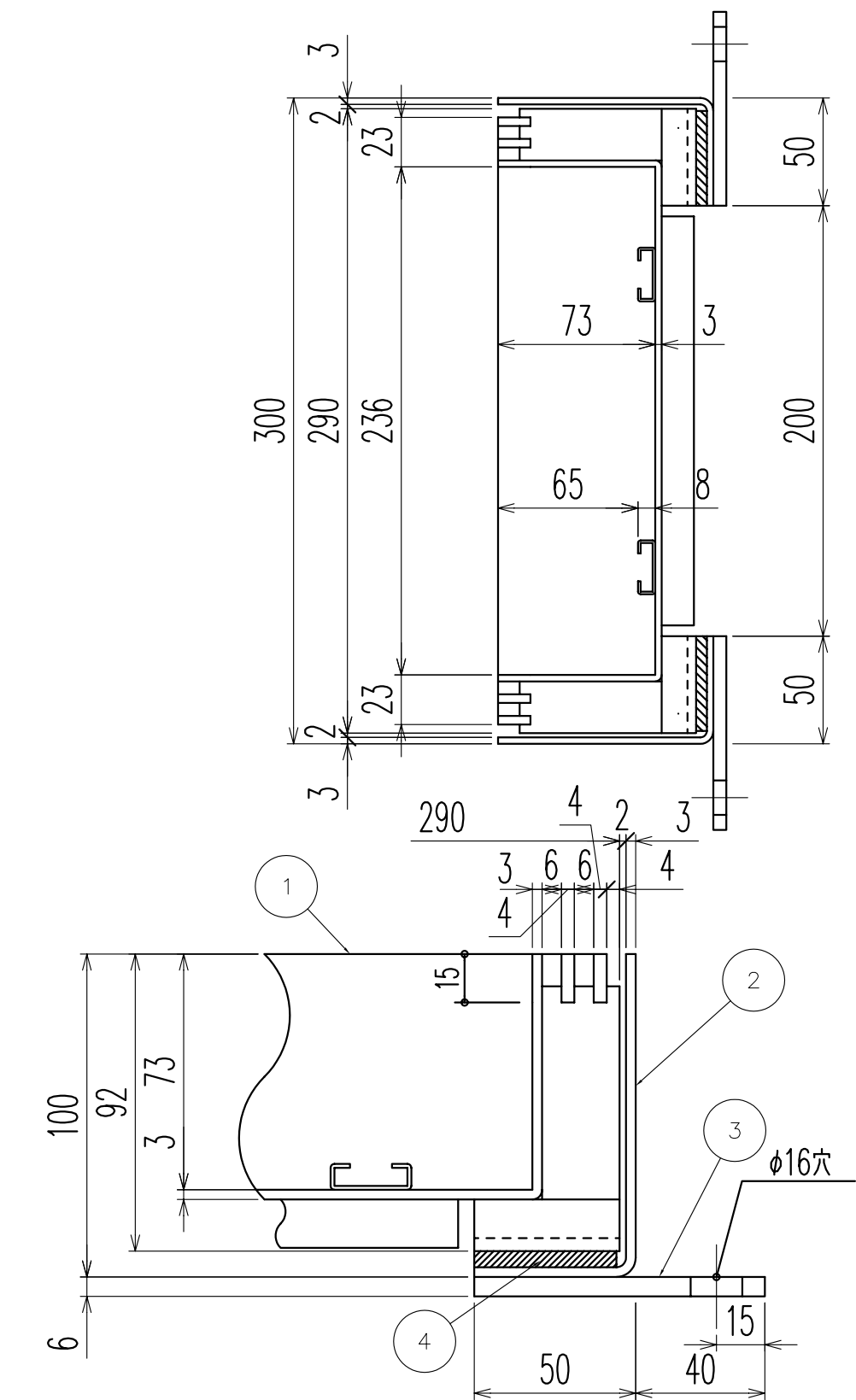
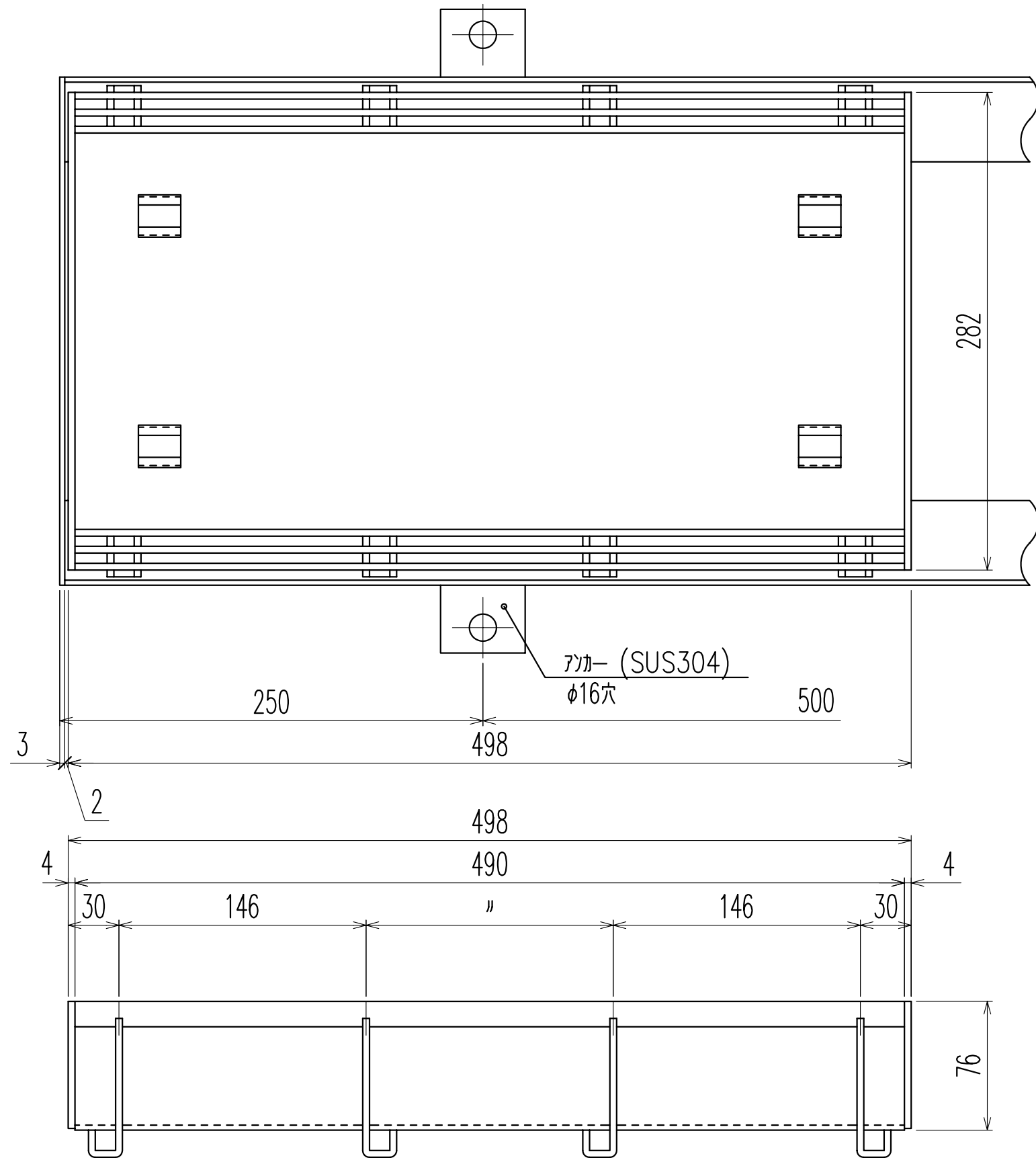


部番	部品名	材質	備考
1	本体	SUS304	
2	受枠	SUS304	
3	アンカー	SUS304	
4	クッションゴム	CR	



断面詳細図 S=1/2

尺度 SCALE 1:4	承認 APPD 梅松村 (05.09.27)	検図 CHK 松本 (05.09.27)	名称 TITLE カラー舗装用溝蓋
図面枚数 NO.	設計 ENGR 藤原 (05.09.27)	製図 DR DATE 藤原 (05.09.27)	符号 SEI-2-15(P=10)
単位 UNIT mm			件名
I.T.S. 伊藤鉄工株式会社 ITO TEKKO CO.,LTD. KAWAGUCHI JAPAN			図番 DRAWING NO. T23A05036
			REV. MARK 変更回数



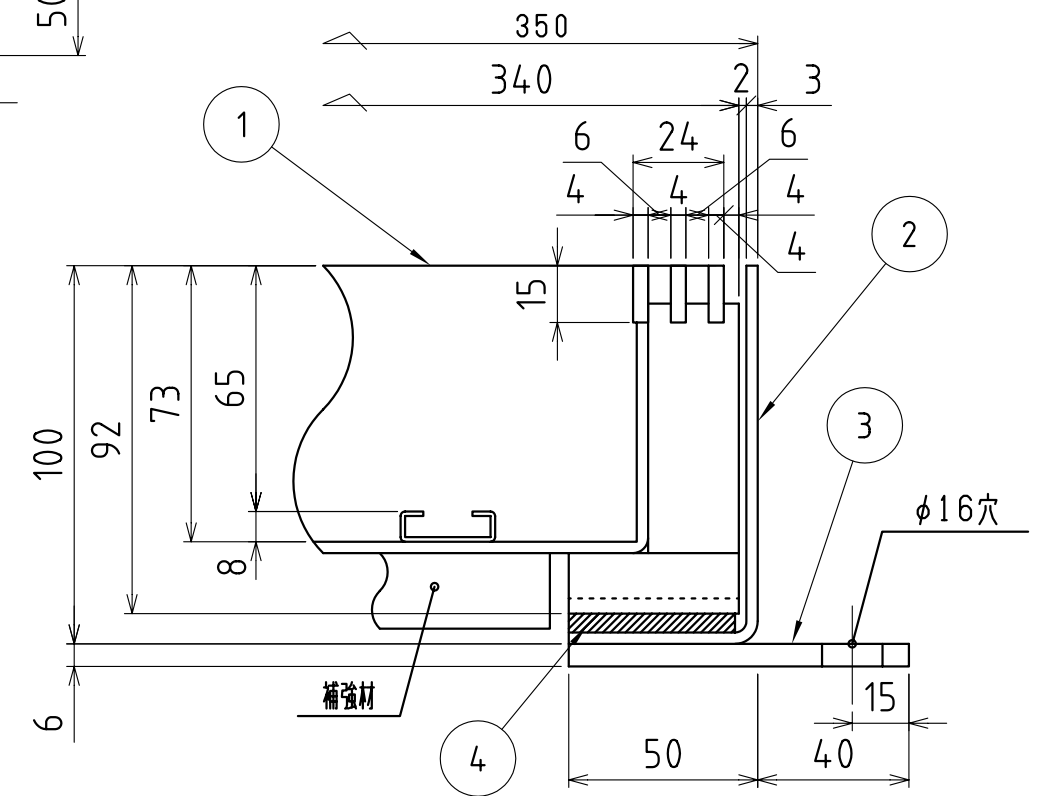
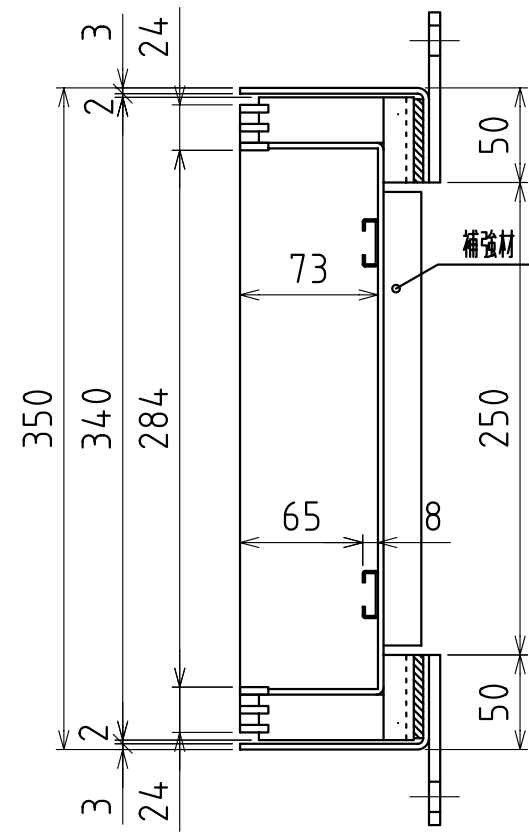
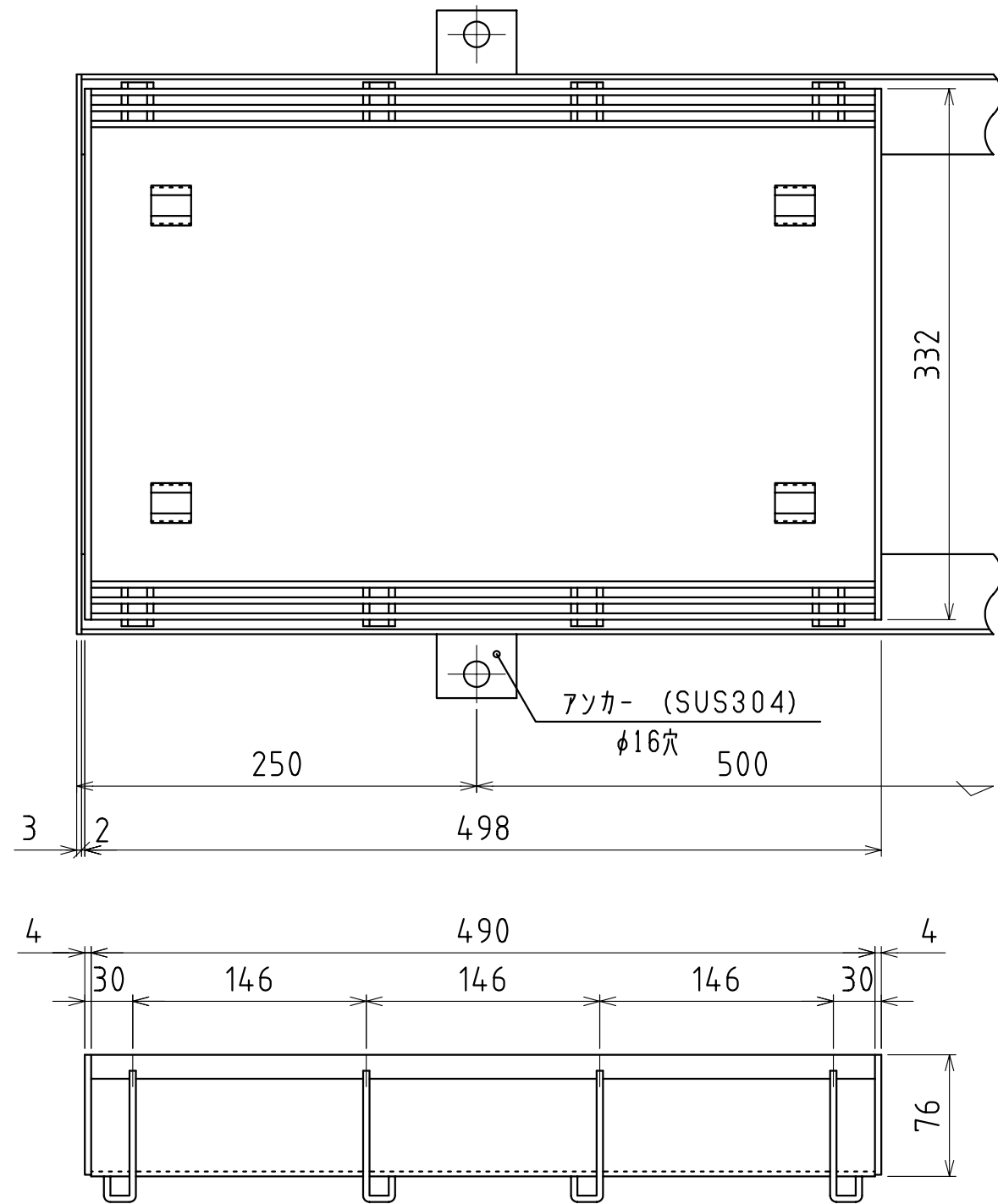
断面詳細図 S=1/2

部番	部品名	材質	備考
1	本体	SUS304	
2	受枠	SUS304	
3	アンカー	SUS304	
4	クッションゴム	CR	

尺度 SCALE 1:3	承認 APPD 梅村 04.06.02	検図 CHK 松本 04.06.02	名称 TITLE インターロッキング用グレーチング
図面枚数 NO.	設計 ENGR 藤野 04.06.02	製図 DR DATE 藤野 04.06.02	符号 SEI-2-20(P=10)
単位 UNIT mm			件名
I.G.S. 伊藤鉄工株式会社 ITO TEKKO CO.,LTD. KAWAGUCHI JAPAN			図番 DRAWING NO. T23A04003

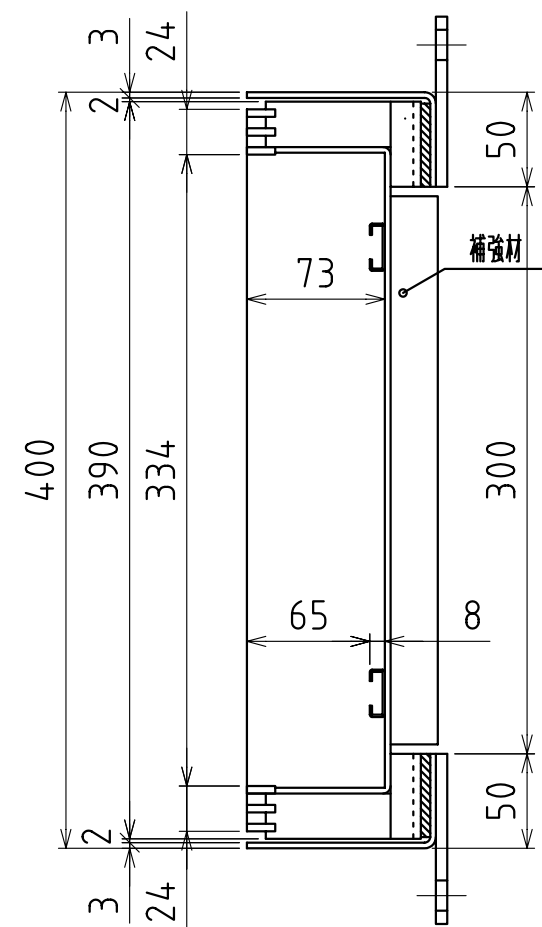
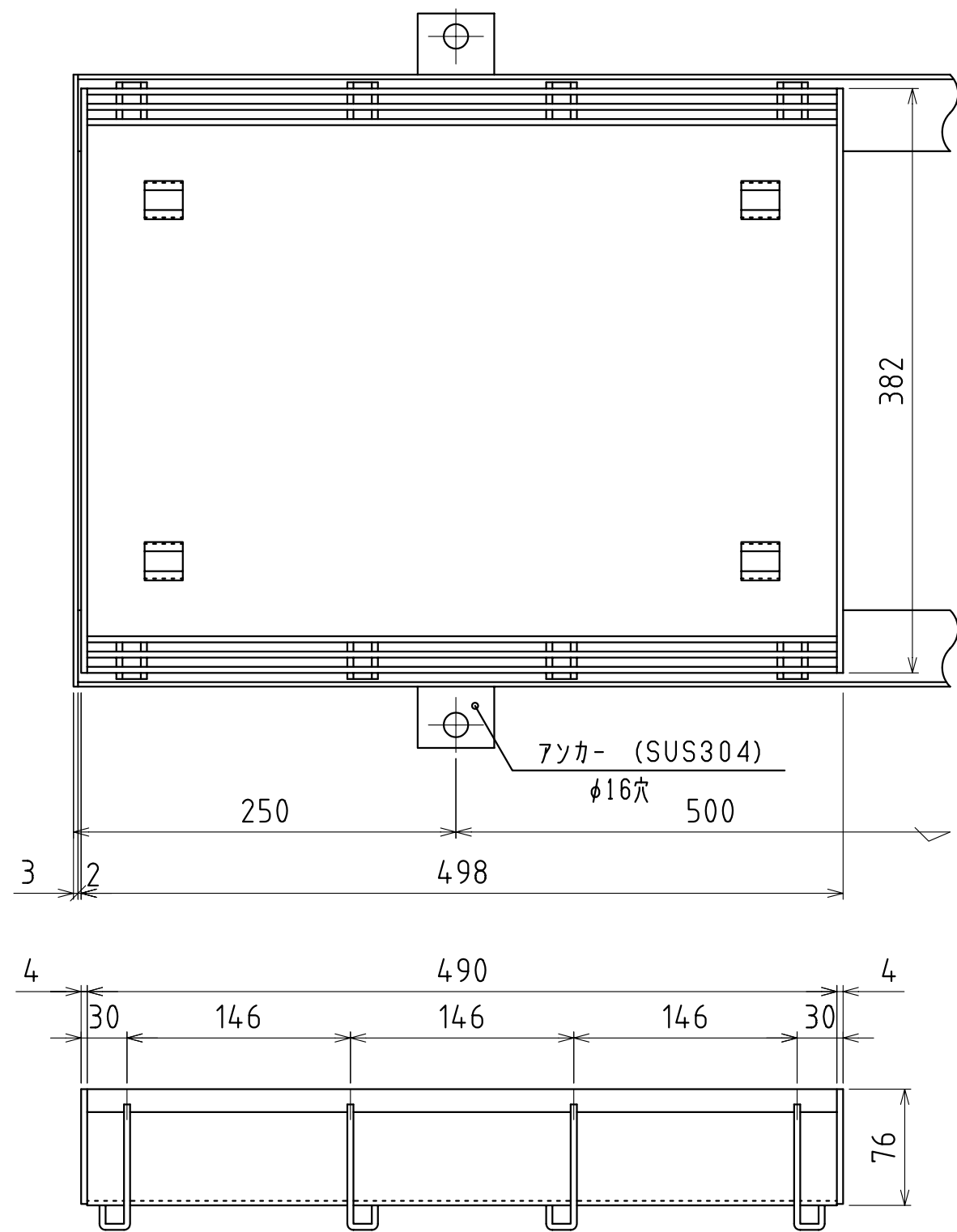


部番	部品名	材質	備考
1	本体	SUS304	
2	受枠	SUS304	
3	アンカー	SUS304	
4	クッションゴム	CR	

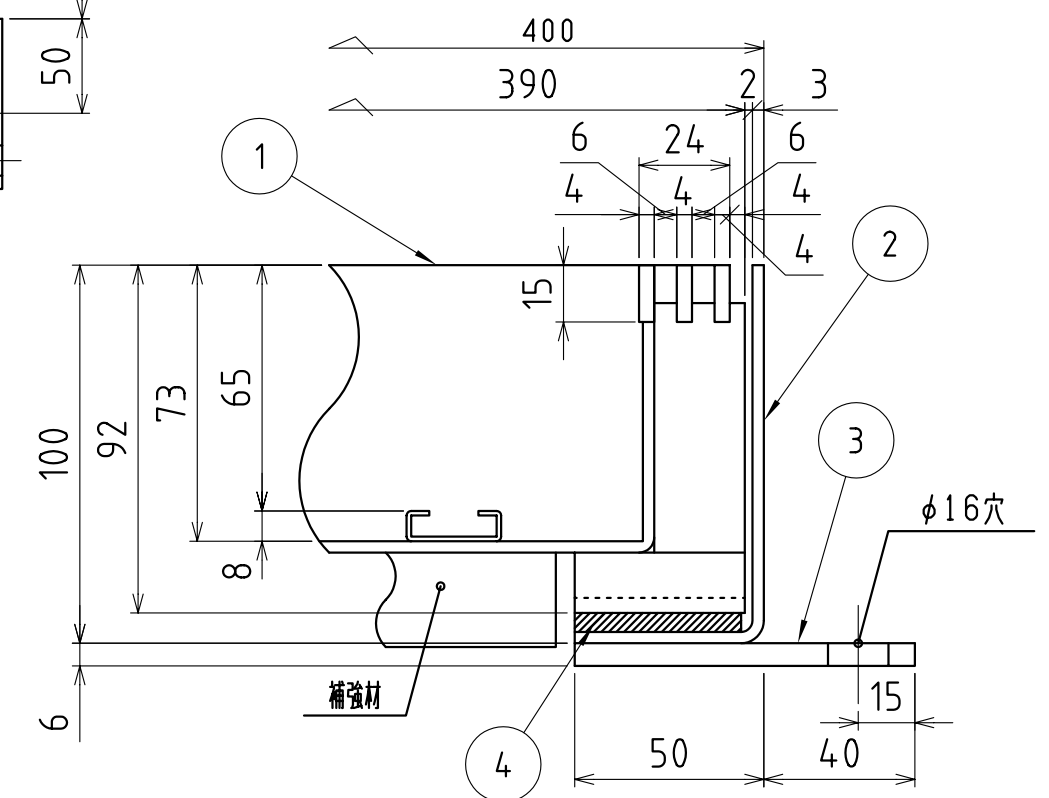


断面詳細図 S=1/2

尺度 SCALE 1:4	承認 APPD 梅松村 05.09.27	検図 CHK 松本 05.09.27	名称 TITLE カラー舗装用溝蓋
図面枚数 NO.	設計 ENGR 藤繁 05.09.27	製図 DR DATE 藤繁 05.09.27	符号 SEI-2-25(P=10)
単位 UNIT mm	I.G.S. 伊藤鉄工株式会社 ITO TEKKO CO.,LTD. KAWAGUCHI JAPAN		件名
図番 DRAWING NO. T23A05037			REV. MARK 変更回数



部番	部品名	材質	備考
1	本体	SUS304	
2	受枠	SUS304	
3	アンカー	SUS304	
4	クッションゴム	CR	

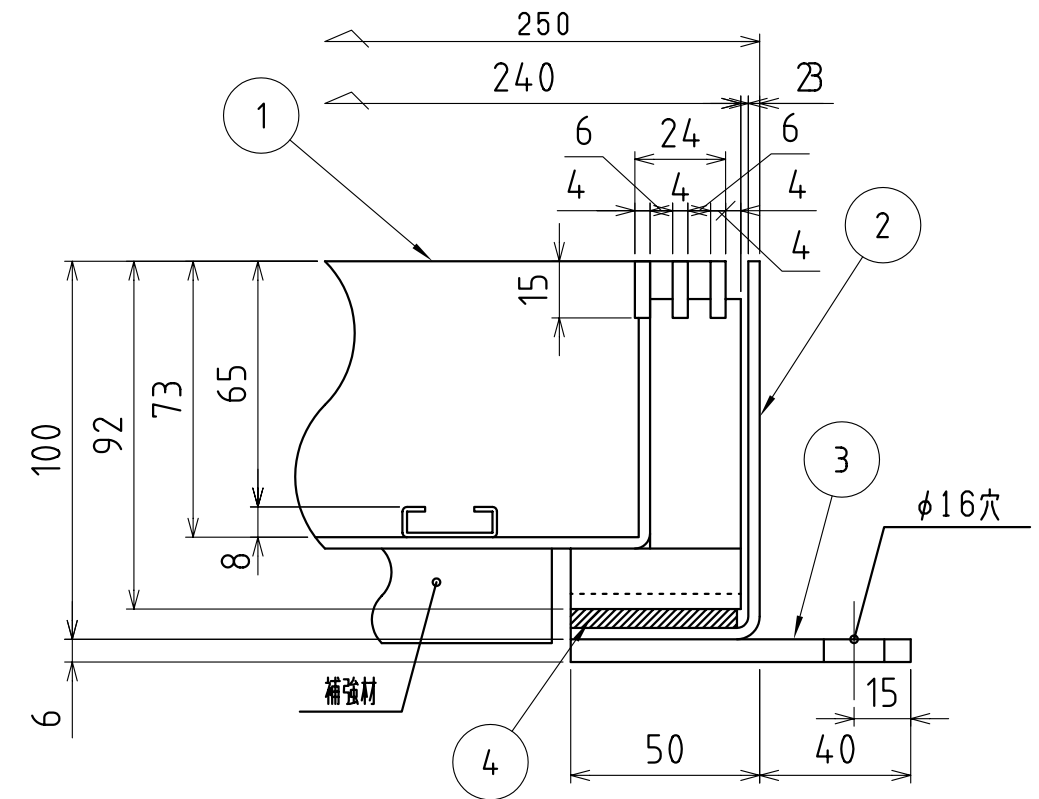
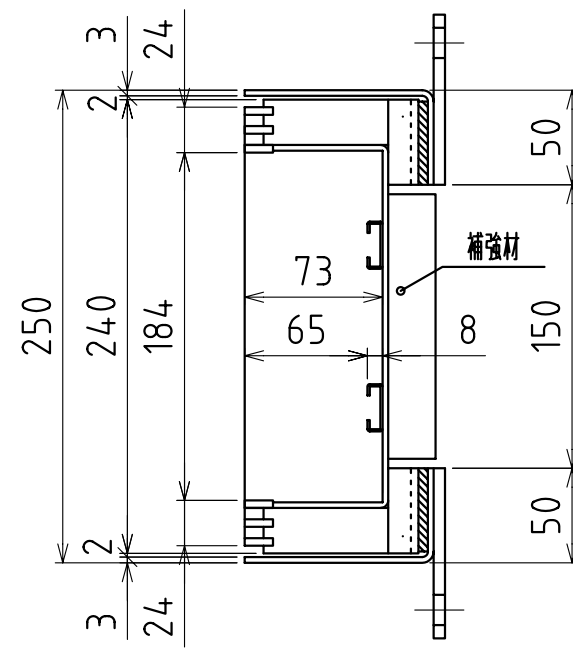
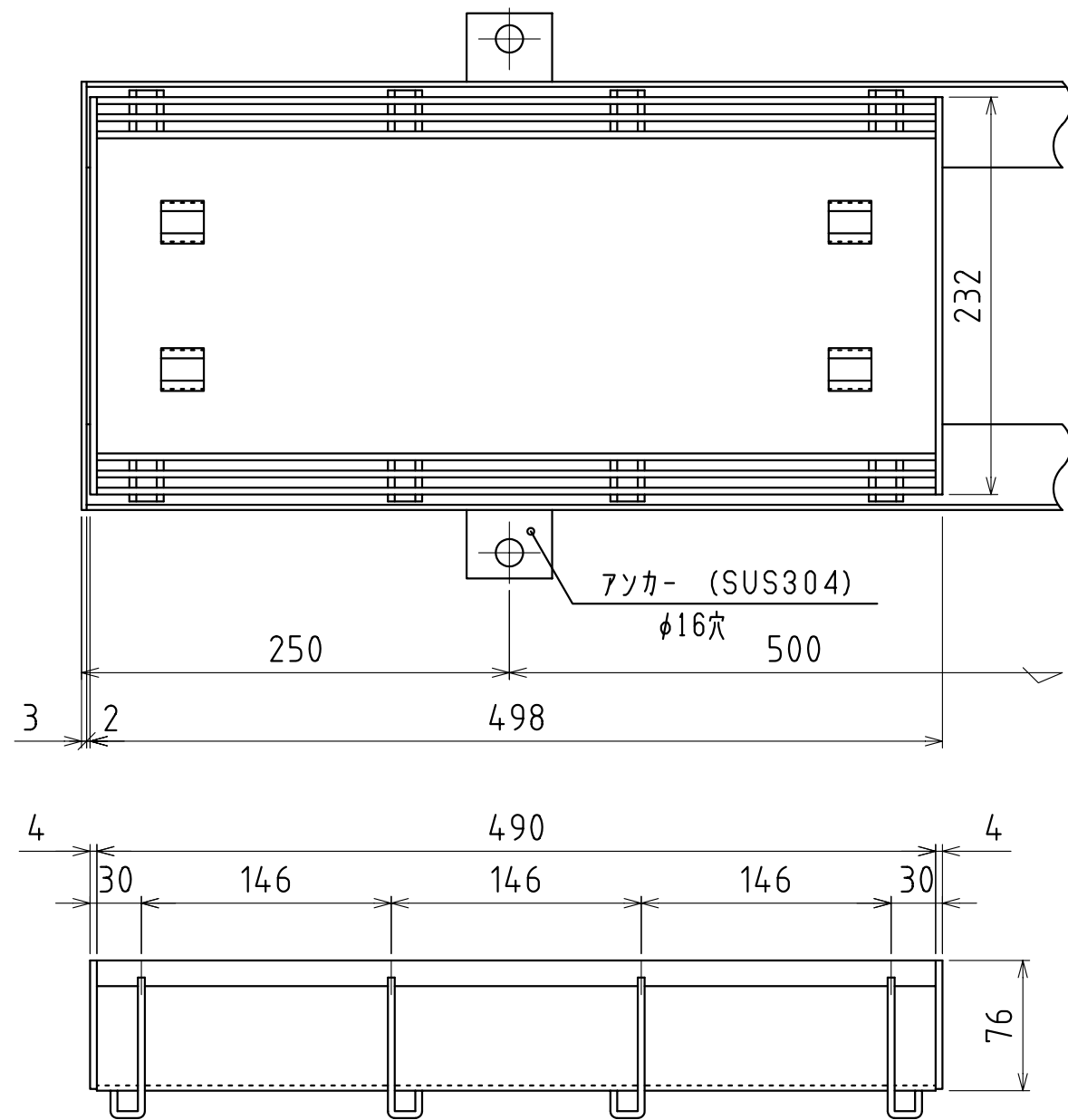


断面詳細図 S=1/2

尺度 SCALE 1:4	承認 APPD 梅村 05.09.27	検図 CHK 松本 05.09.27	名称 TITLE カラー舗装用溝蓋
図面枚数 NO.	設計 ENGR 藤野 05.09.27	製図 DR DATE 藤野 05.09.27	符号 SEI-2-30(P=10)
単位 UNIT mm	I.G.S. 伊藤鉄工株式会社 ITO TEKKO CO.,LTD. KAWAGUCHI JAPAN		件名
図番 DRAWING NO. T23A05038			REV. MARK 変更回数



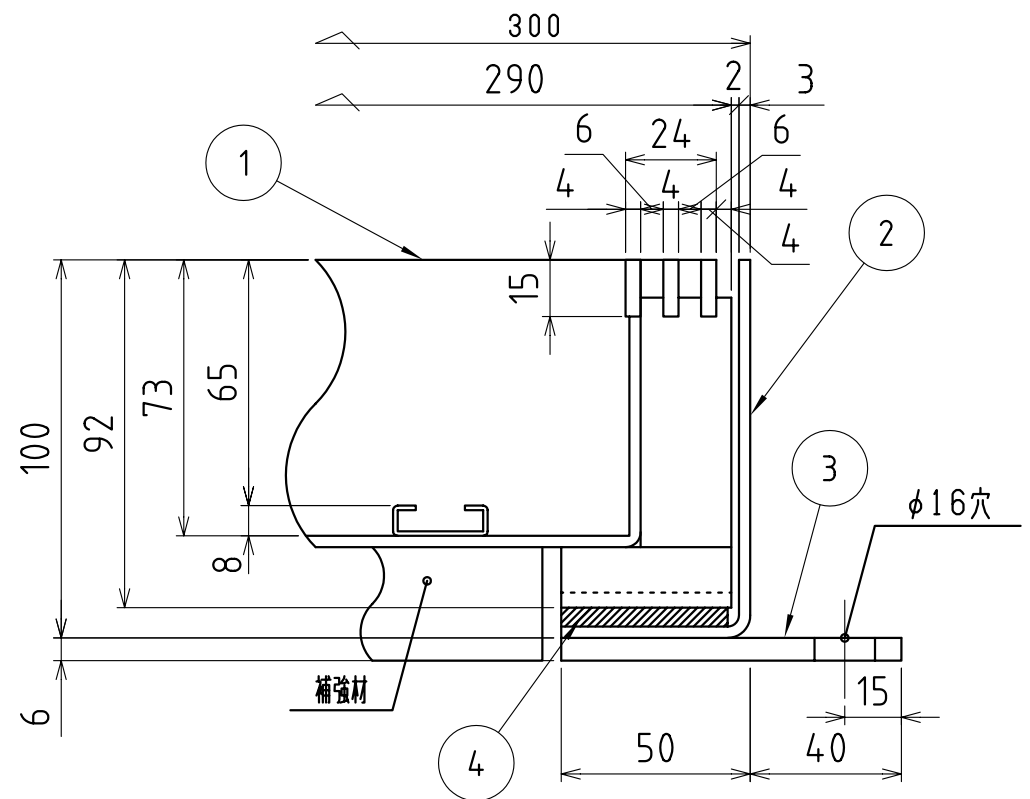
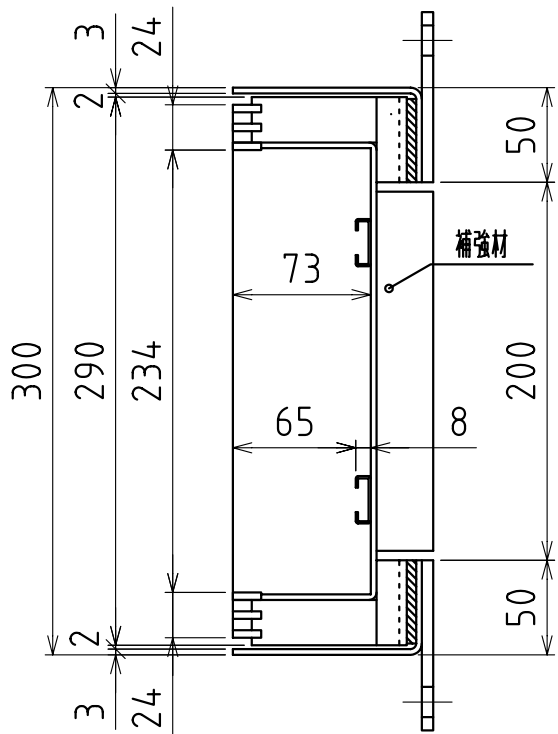
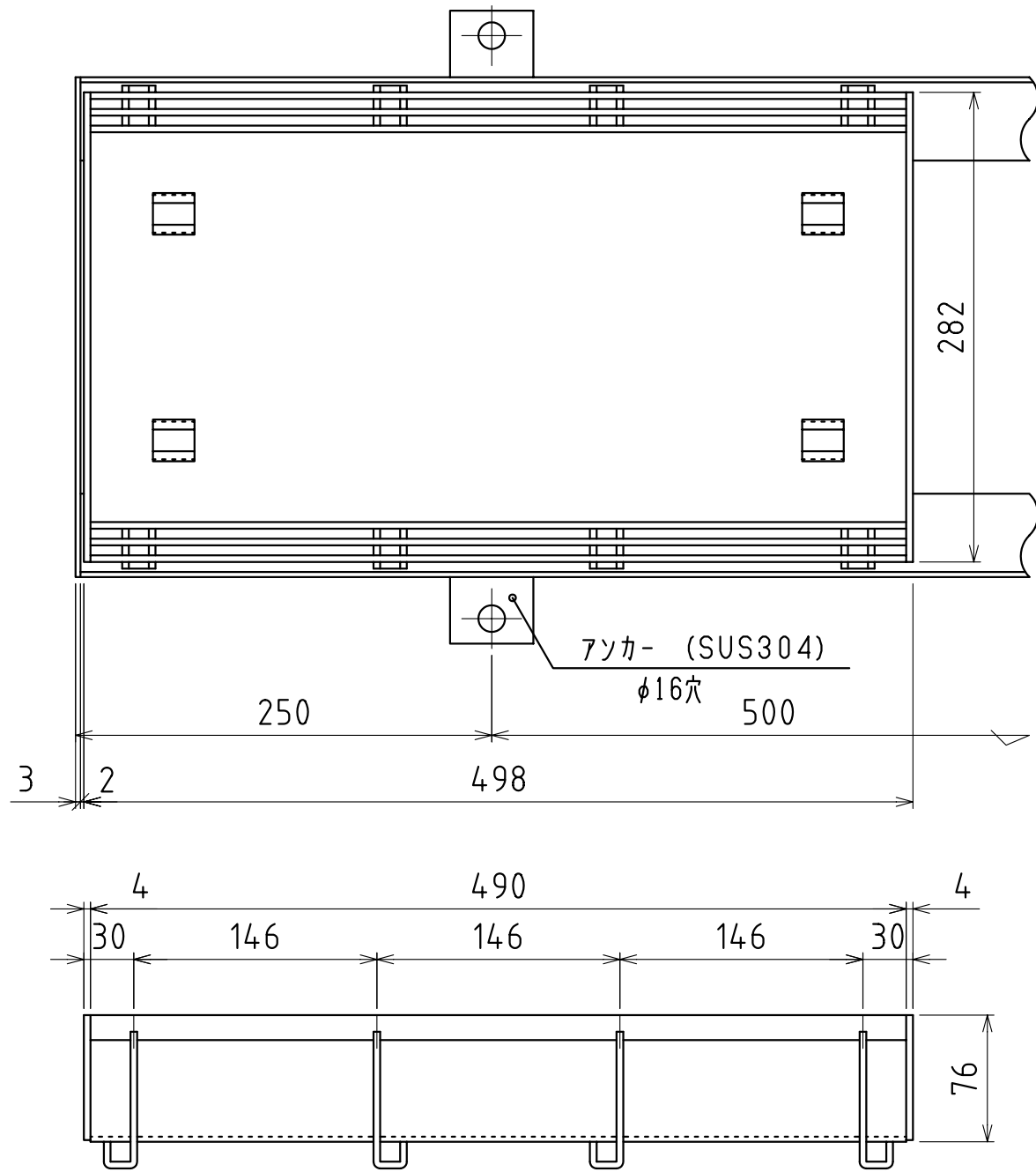
部番	部品名	材質	備考
1	本体	SUS304	
2	受枠	SUS304	
3	アンカー	SUS304	
4	クッションゴム	CR	



断面詳細図 S=1/2

尺度 SCALE 1:4	承認 APPD 梅松村 05.09.27	検図 CHK 松本 05.09.27	名称 TITLE カラー舗装用溝蓋
図面枚数 NO.	設計 ENGR 藤原 05.09.27	製図 DR DATE 藤原 05.09.27	符号 SEI-14-15(P=10)
単位 UNIT mm			件名
I.G.S. 伊藤鉄工株式会社 ITO TEKKO CO.,LTD. KAWAGUCHI JAPAN			図番 DRAWING NO. T23A05039
			REV. MARK 変更回数

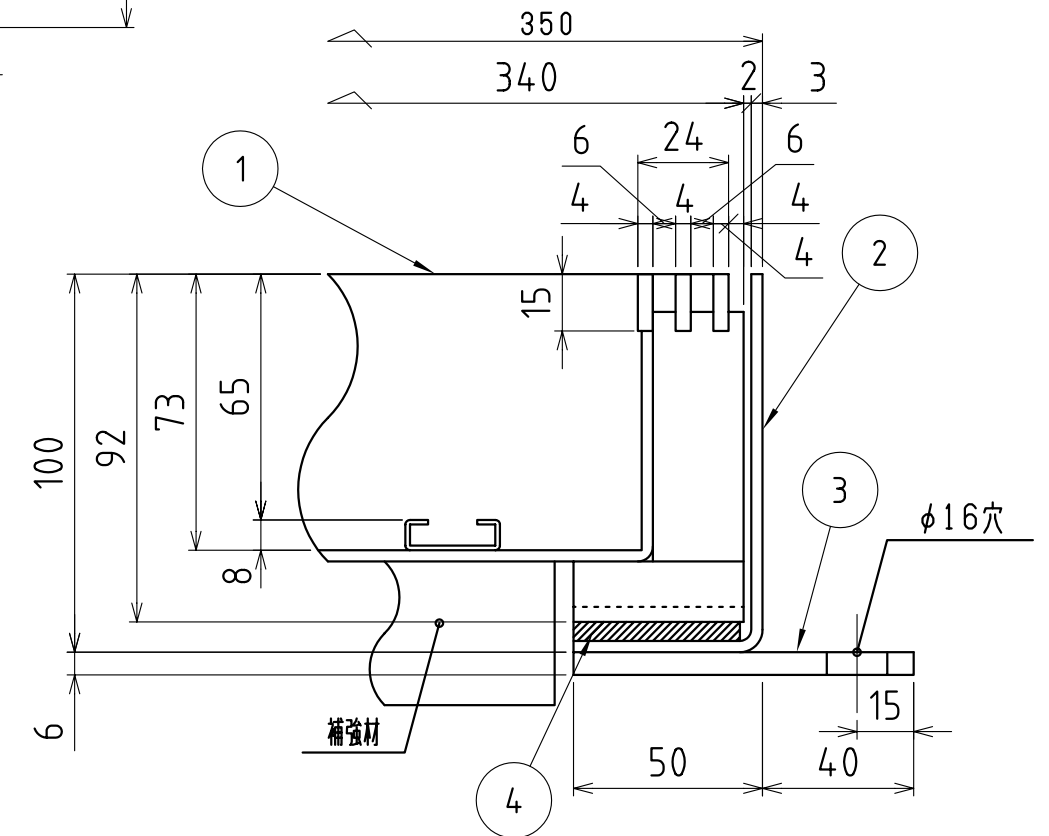
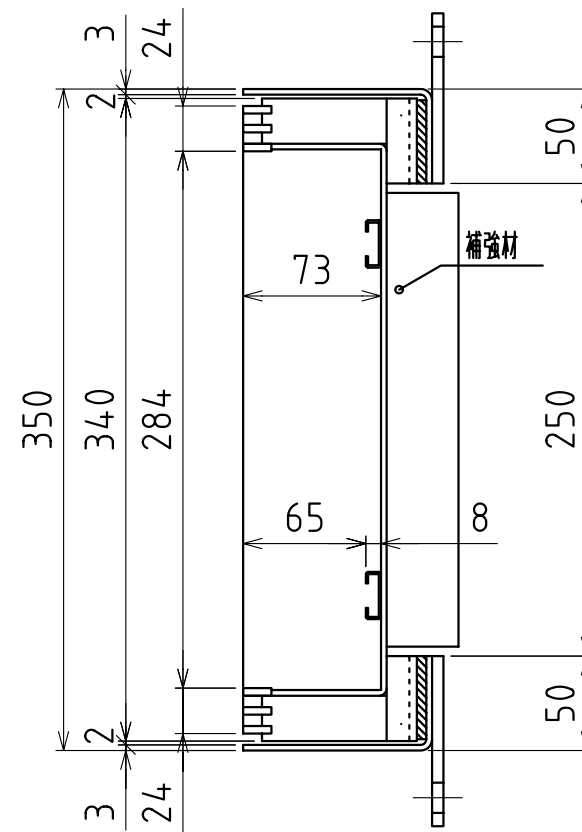
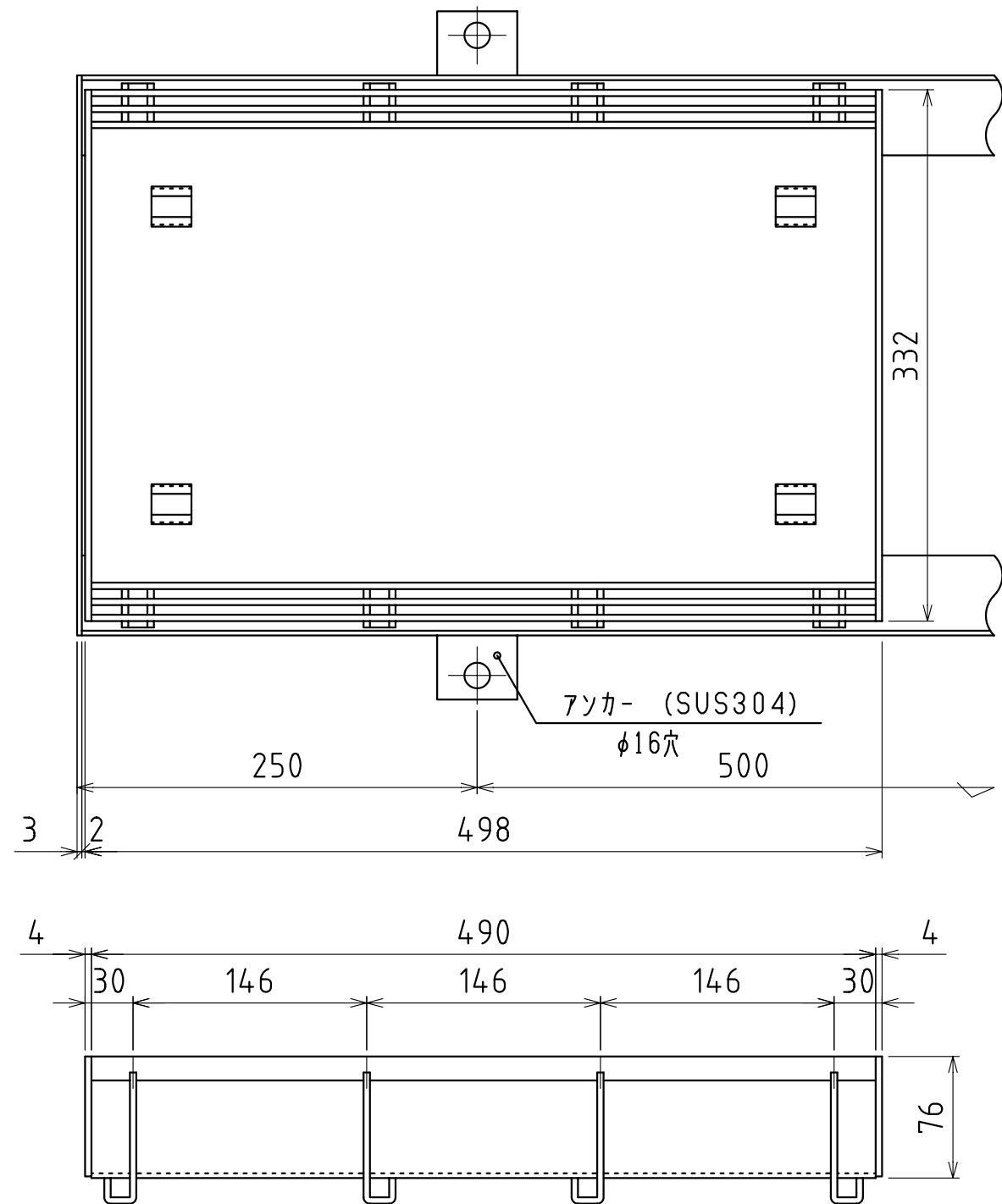
部番	部品名	材質	備考
1	本体	SUS304	
2	受枠	SUS304	
3	アンカー	SUS304	
4	クッションゴム	CR	



断面詳細図 S=1/2

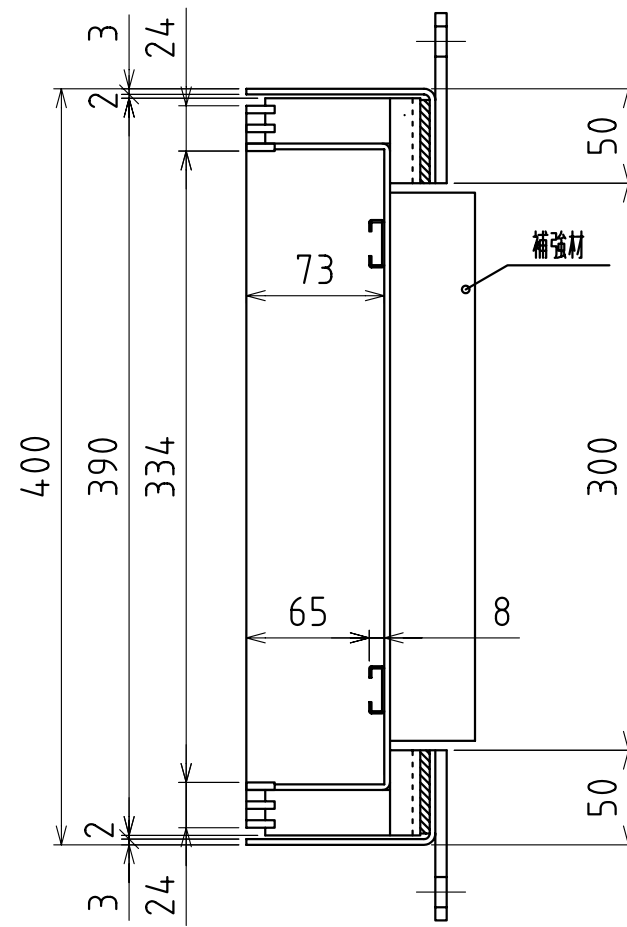
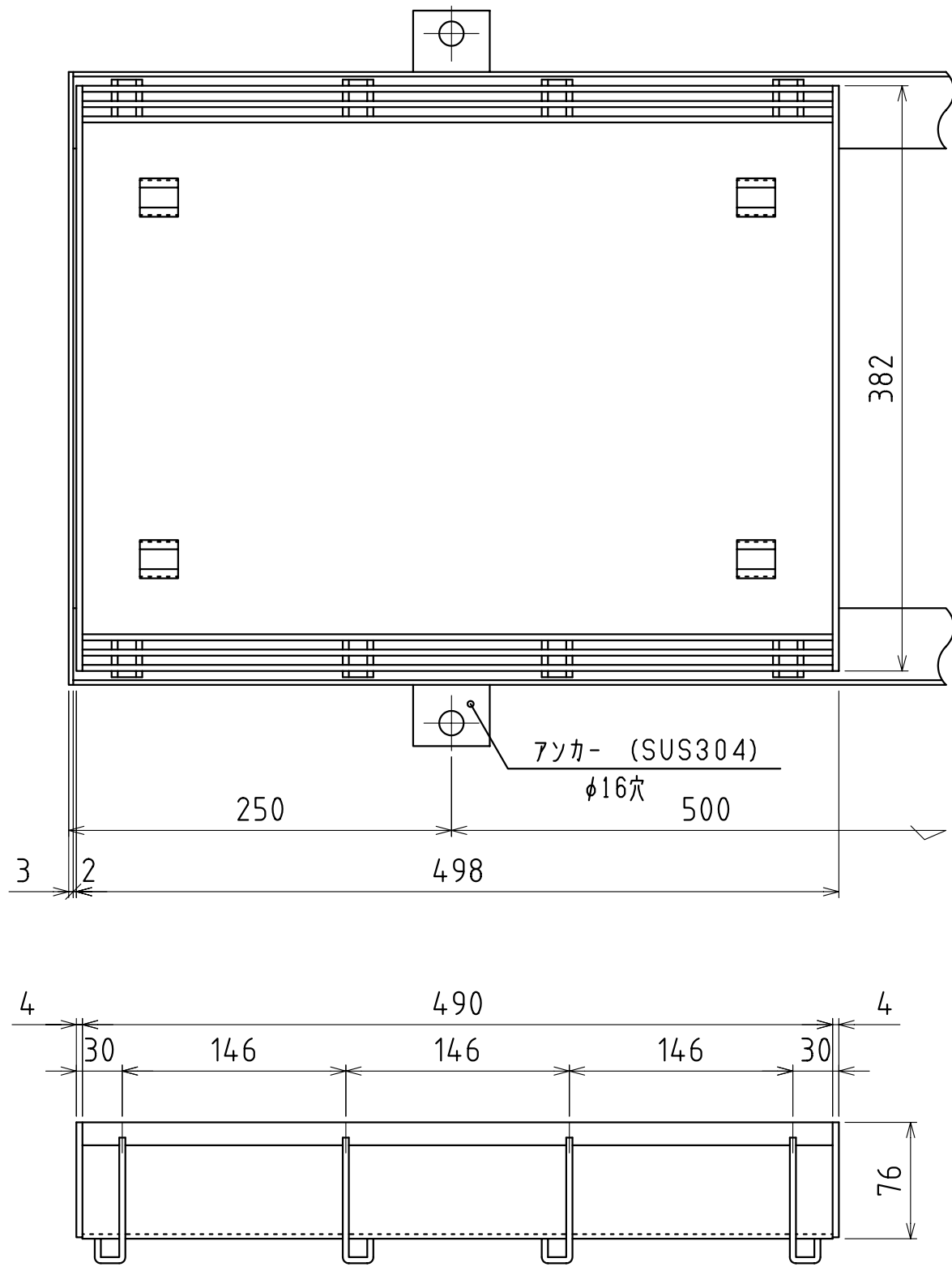
尺度 SCALE 1:4	承認 APPD 梅村 05.09.27	検図 CHK 松本 05.09.27	名称 TITLE カラ-舗装用溝蓋
図面枚数 NO.	設計 ENGR 藤本 05.09.27	製図 DR DATE 藤本 05.09.27	符号 SEI-14-20(P=10)
単位 UNIT mm	I.G.S. 伊藤鉄工株式会社 ITO TEKKO CO.,LTD. KAWAGUCHI JAPAN		件名
図番 DRAWING NO. T23A05040			REV. MARK 変更回数

部番	部品名	材質	備考
1	本体	SUS304	
2	受枠	SUS304	
3	アンカー	SUS304	
4	クッションゴム	CR	

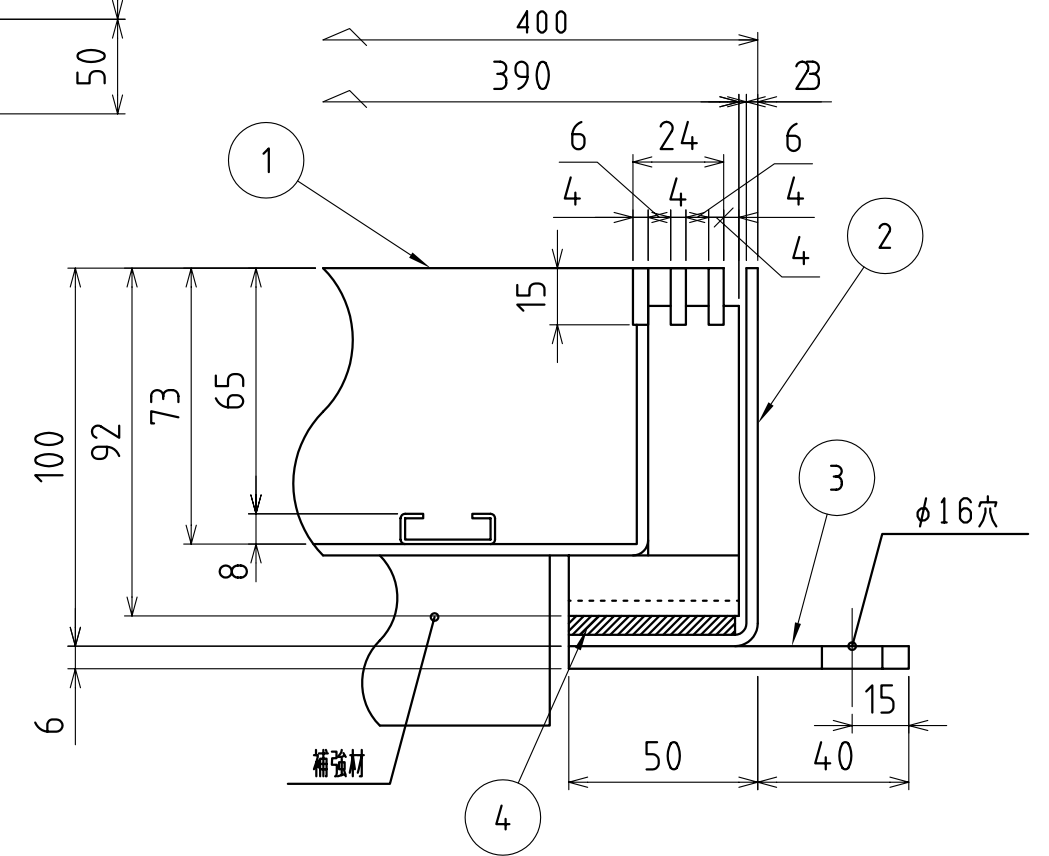


断面詳細図 S=1/2

尺度 SCALE 1:4	承認 APPD 梅村 05.09.27	検図 CHK 松本 05.09.27	名称 TITLE カラー舗装用溝蓋
図面枚数 NO.	設計 ENGR 藤原 05.09.27	製図 DR DATE 藤原 05.09.27	符号 SEI-14-25(P=10)
単位 UNIT mm			件名
I.T.S. 伊藤鉄工株式会社 ITO TEKKO CO.,LTD. KAWAGUCHI JAPAN			図番 DRAWING NO. T23A05041
			REV. MARK 変更回数



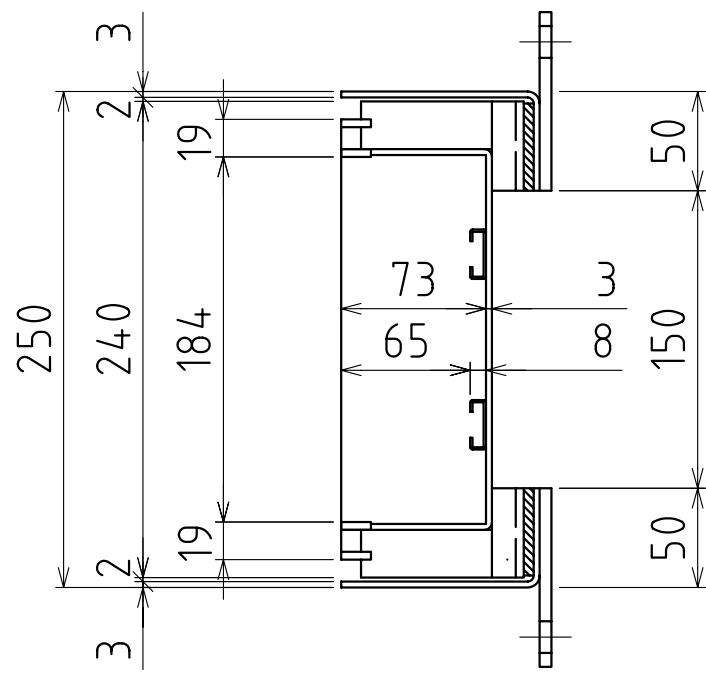
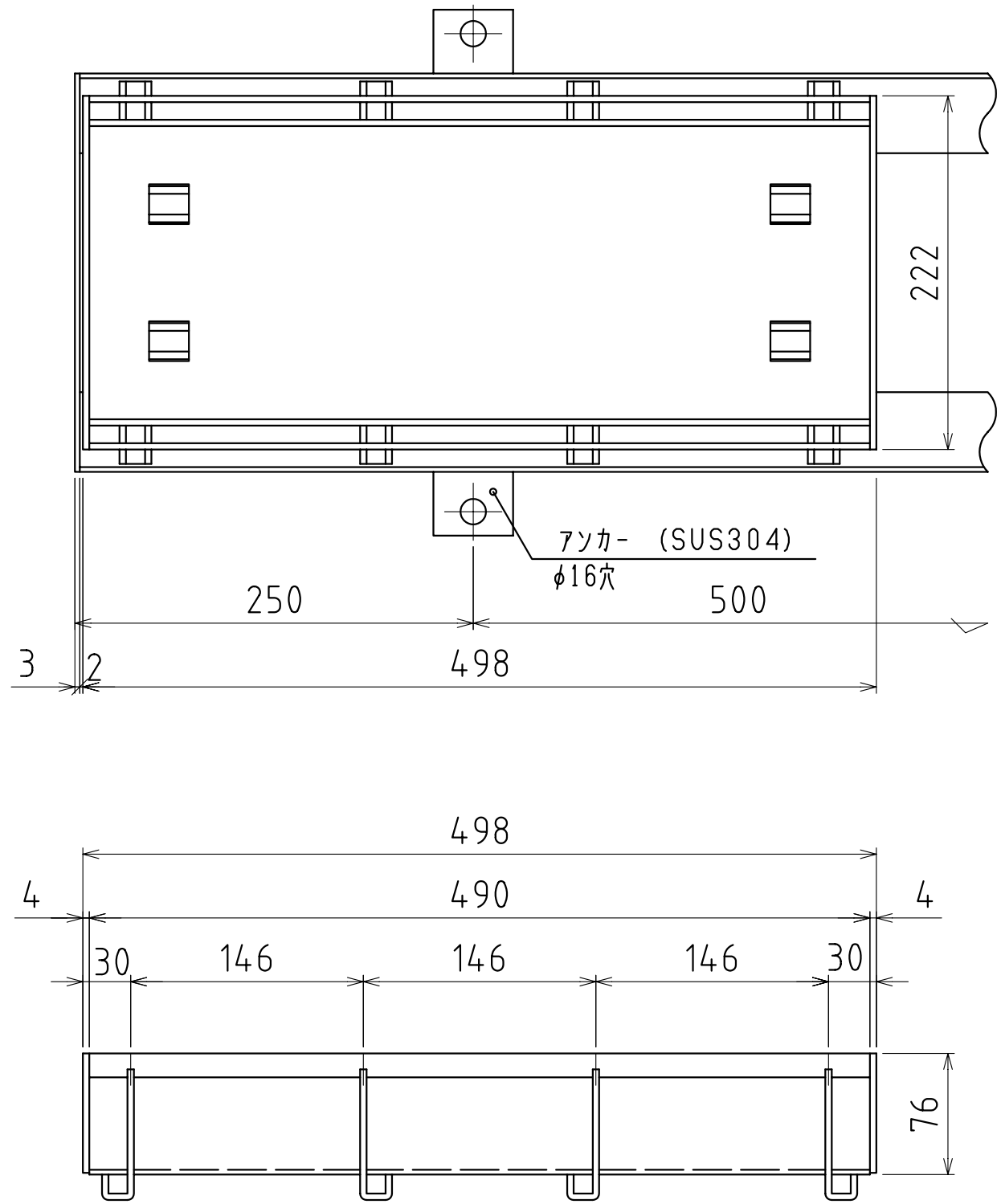
部番	部品名	材質	備考
1	本体	SUS304	
2	受枠	SUS304	
3	アンカー	SUS304	
4	クッションゴム	CR	



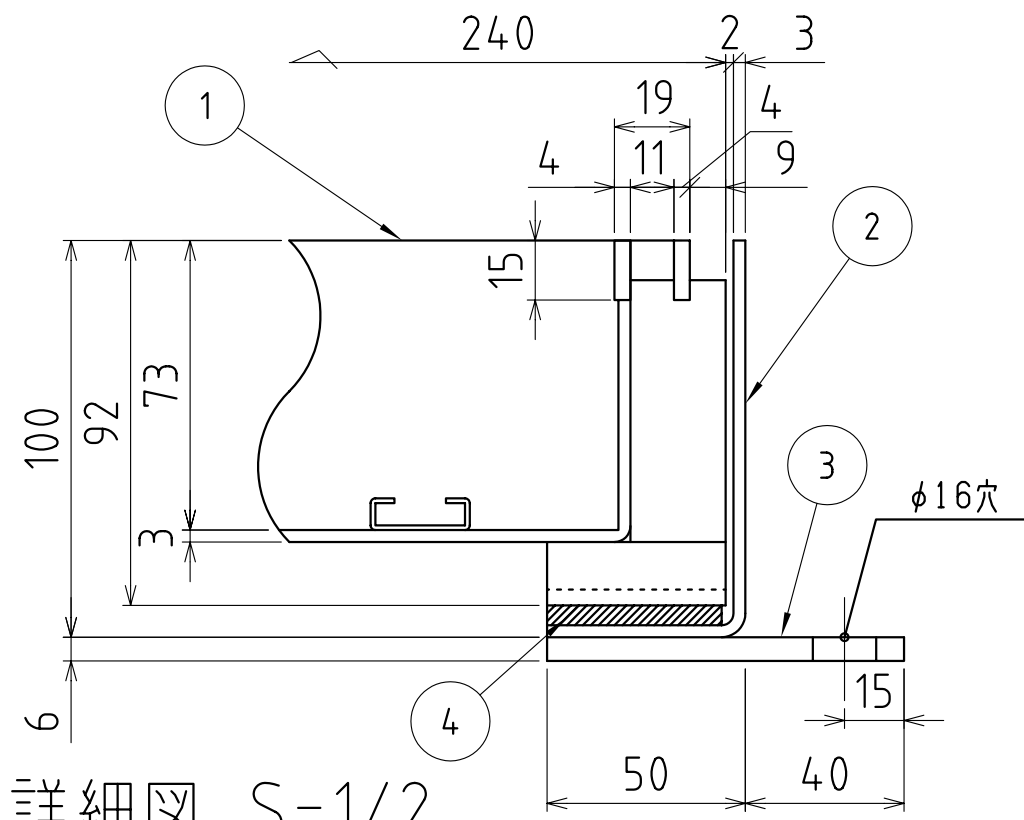
断面詳細図 S=1/2

尺度 SCALE 1:4	承認 APPD 梅村 05.09.27	検図 CHK 松本 05.09.27	名称 TITLE カラ-舗装用溝蓋
図面枚数 NO.	設計 ENGR 藤原 05.09.27	製図 DR DATE 藤原 05.09.27	符号 SEI-14-30(P=10)
単位 UNIT mm			件名
I.G.S. 伊藤鉄工株式会社 ITO TEKKO CO.,LTD. KAWAGUCHI JAPAN			図番 DRAWING NO. T23A05042

REV. MARK  
変更回数

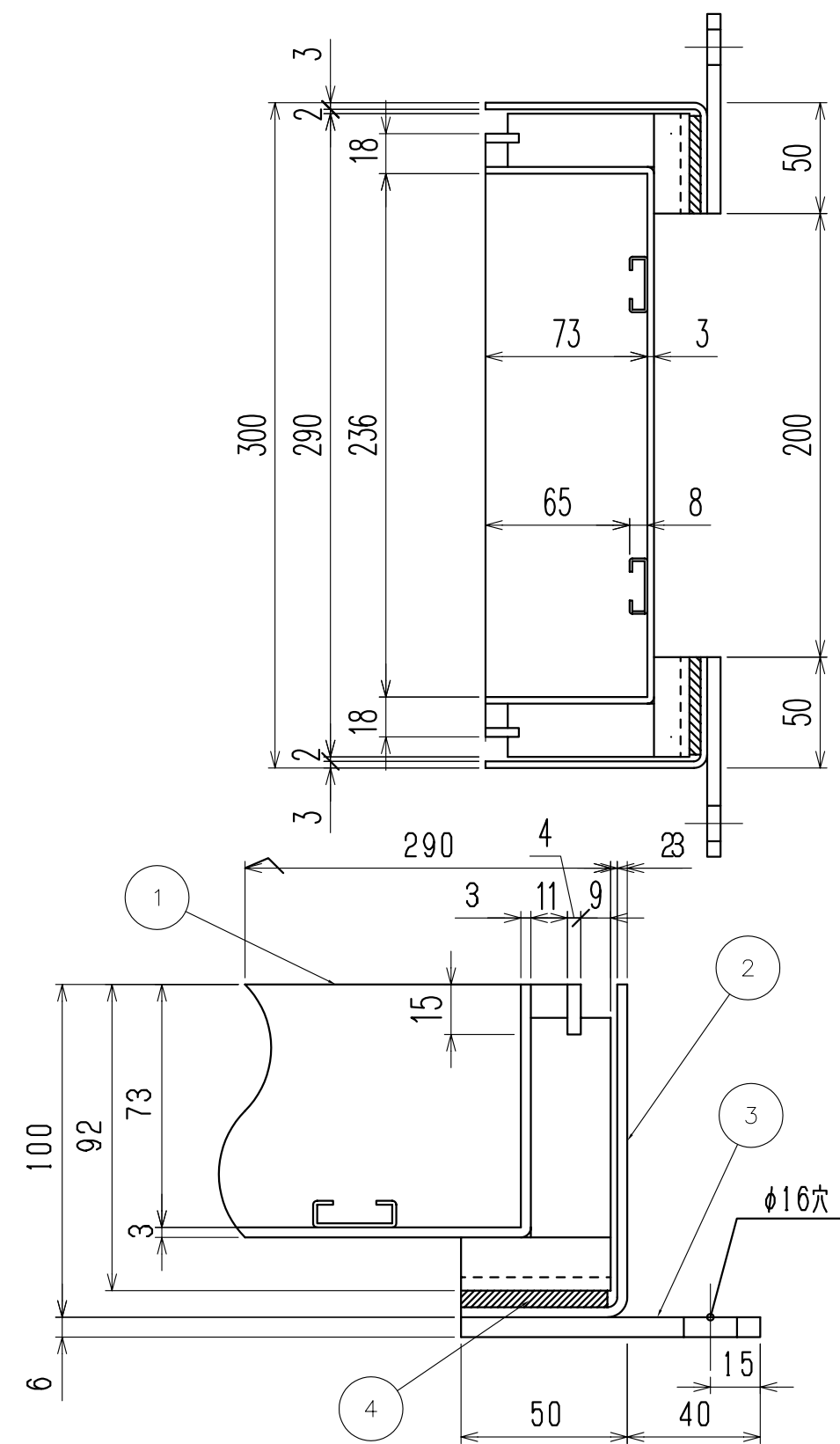
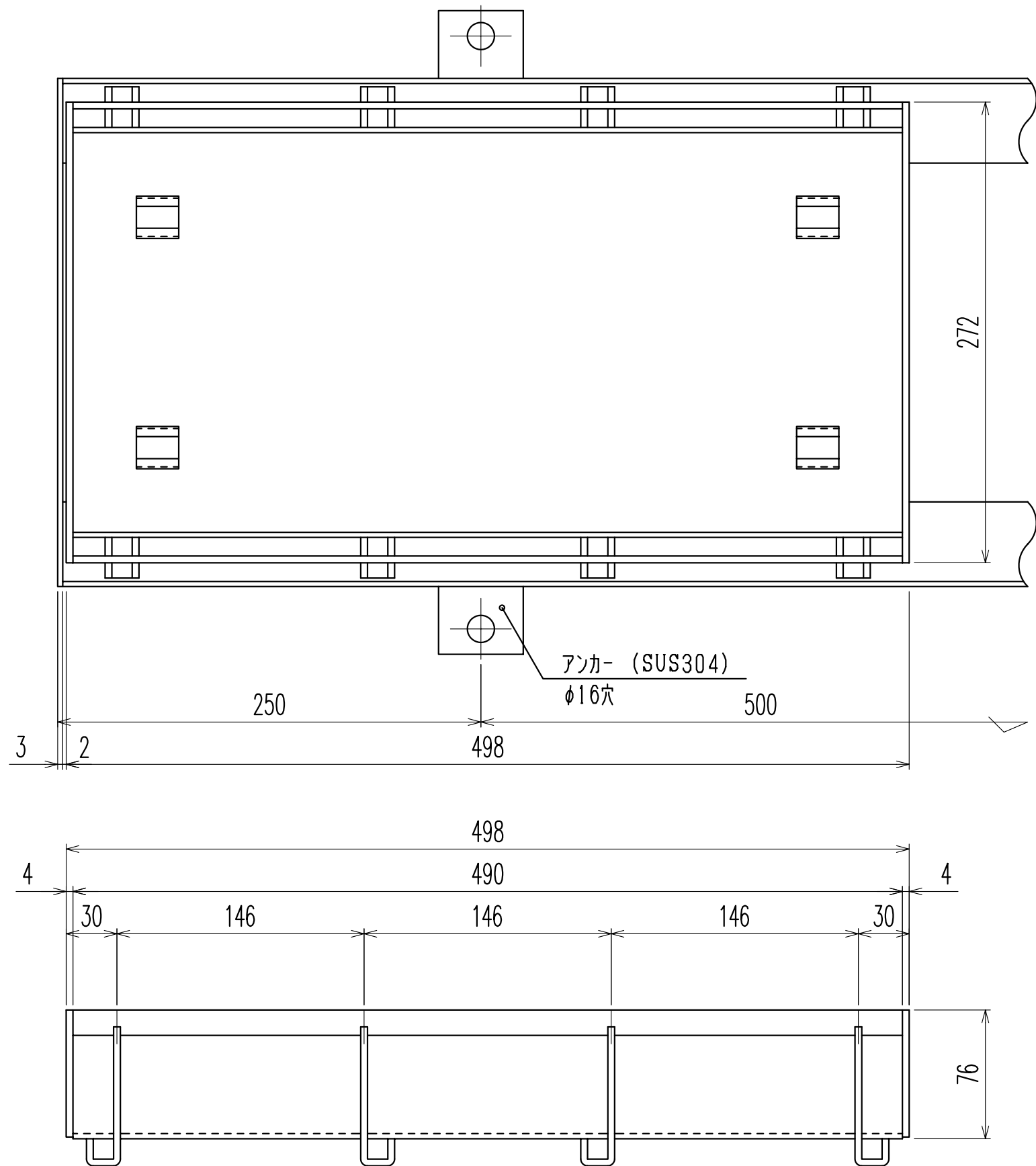


部番	部品名	材質	備考
1	本体	SUS304	
2	受枠	SUS304	
3	アンカー	SUS304	
4	クッションゴム	CR	



断面詳細図 S=1/2

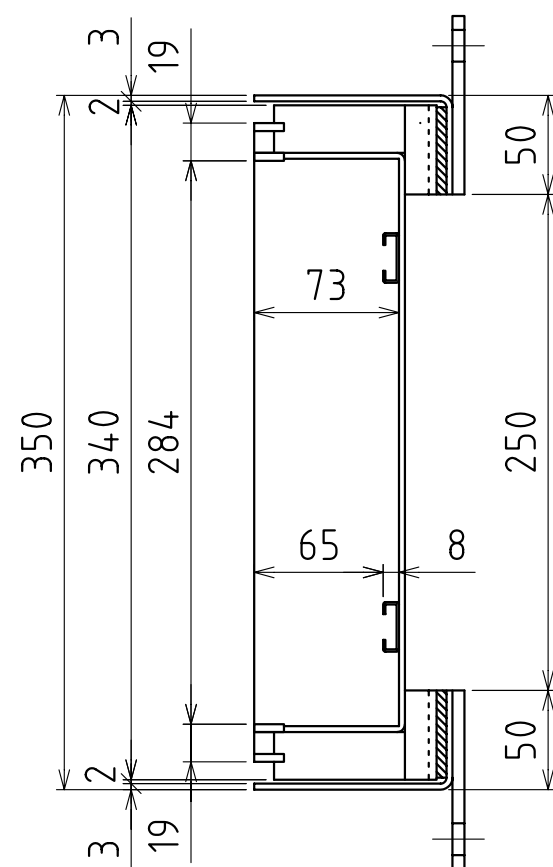
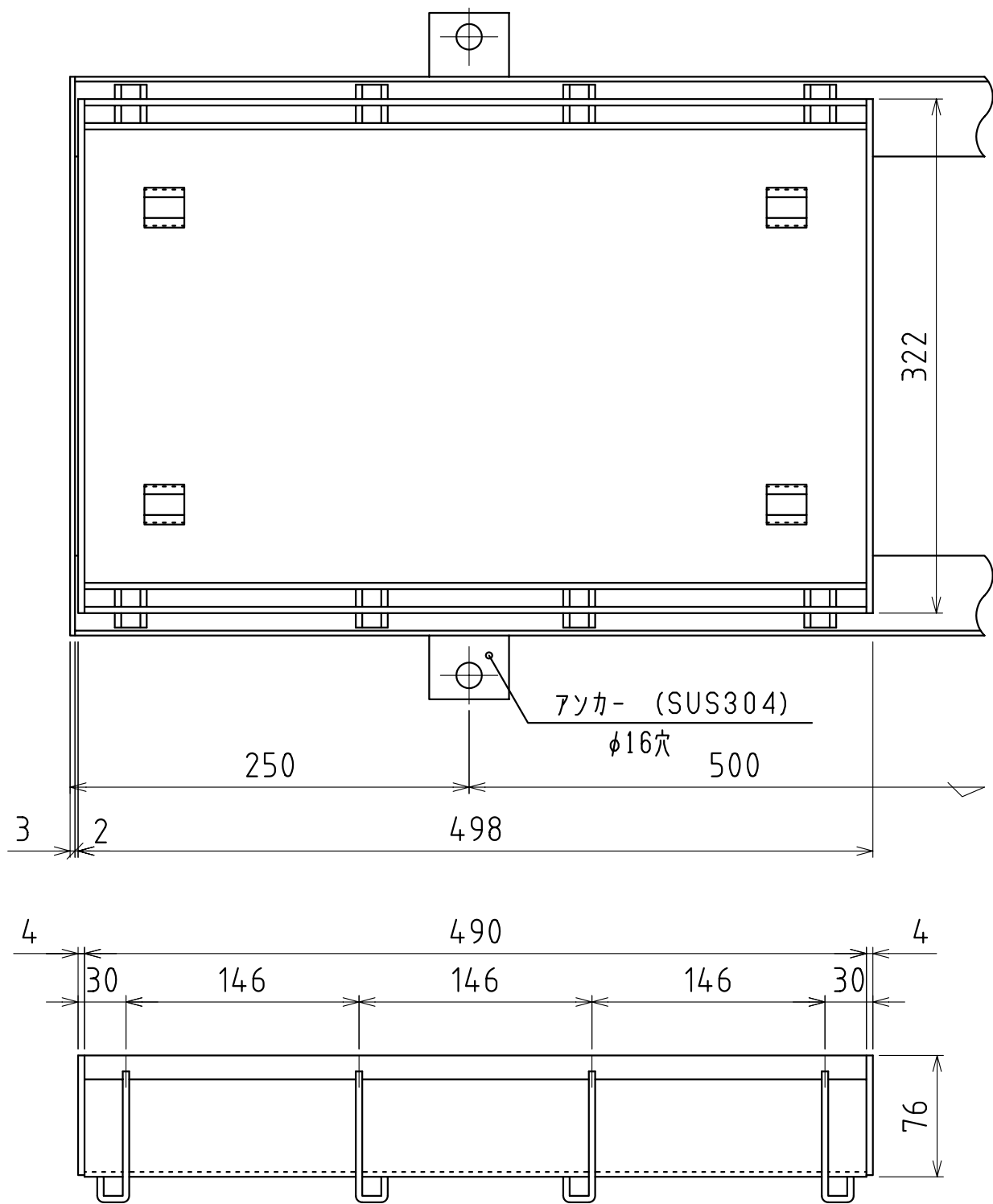
尺度 SCALE 1:4	承認 APPD 梅村	検図 CHK 松本	名称 TITLE インターロッキング用グレーチング
図面枚数 NO.	設計 ENGR 藤	製図 DR DATE 藤	符号 SEI 1-15(P=15)
単位 UNIT m m			件名
I.G.S. 伊藤鉄工株式会社 ITO TEKKO CO.,LTD. KAWAGUCHI JAPAN			図番 DRAWING NO. T23A04005
			REV. MARK 変更回数



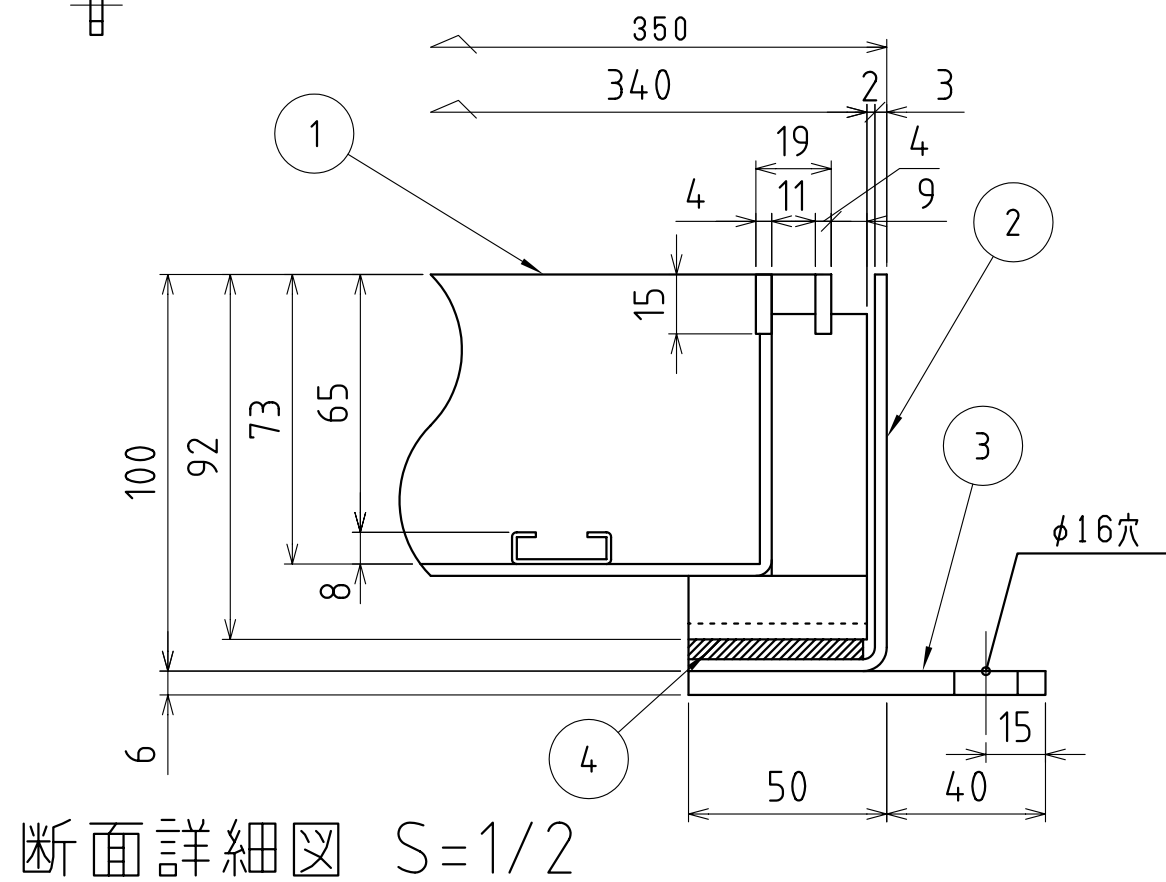
断面詳細図 S=1/2

部番	部品名	材質	備考
1	本体	SUS304	
2	受枠	SUS304	
3	アンカー	SUS304	
4	クッションゴム	CR	

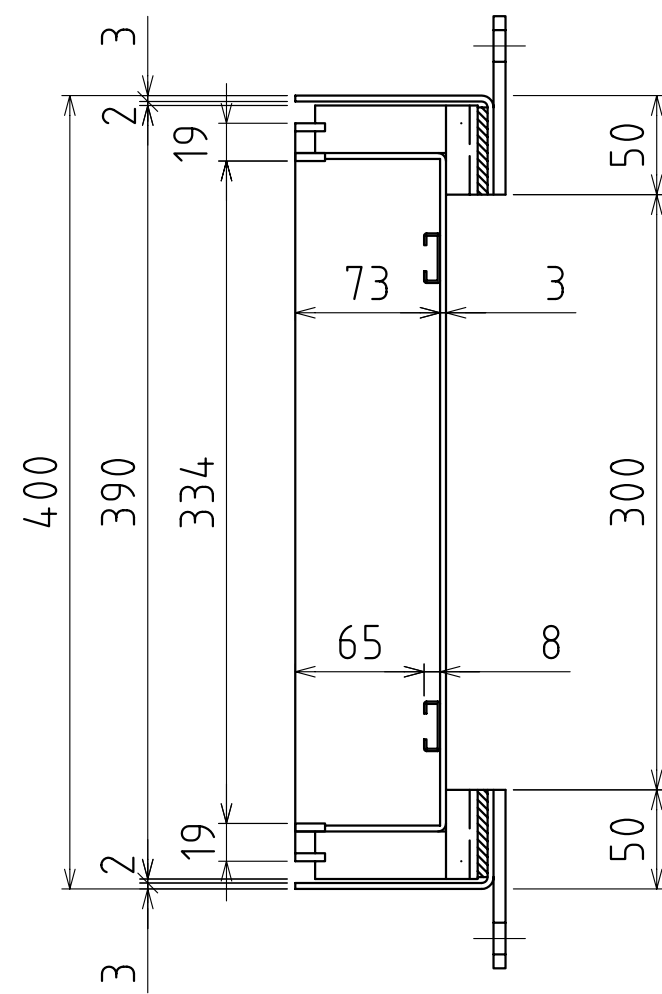
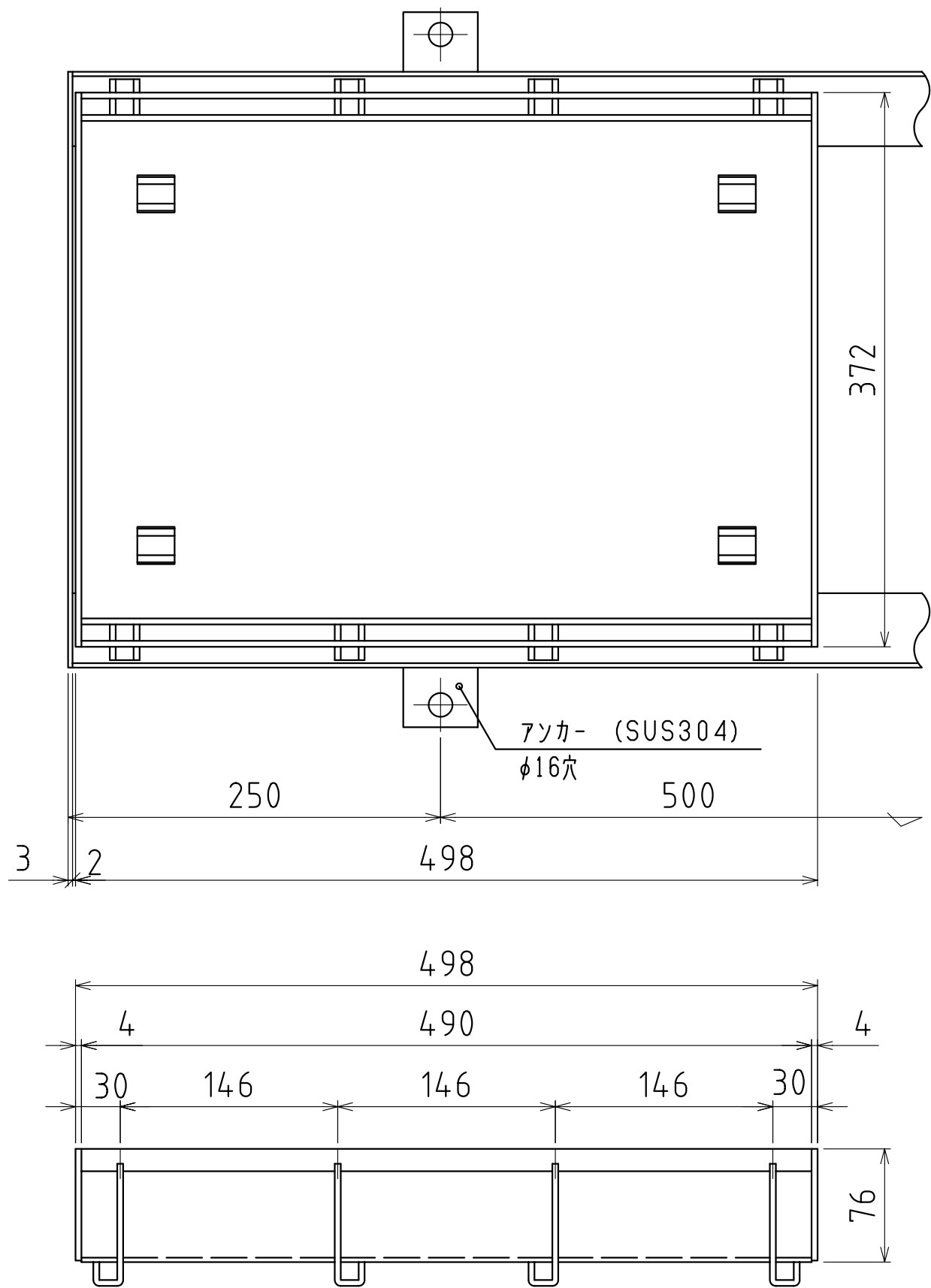
尺度 SCALE 1:3	承認 APPD 梅村 02.03.28	検図 CHK 松本 02.03.28	名称 TITLE インターロッキング用グレーチング
図面枚数 NO.	設計 ENGR 藤野 02.03.28	製図 DR DATE 藤野 02.03.28	符号 SEI 1-20(P=15)
単位 UNIT mm			件名
I.G.S. 伊藤鉄工株式会社 ITO TEKKO CO.,LTD. KAWAGUCHI JAPAN			図番 DRAWING NO. T23A02006
			REV. MARK 変更回数



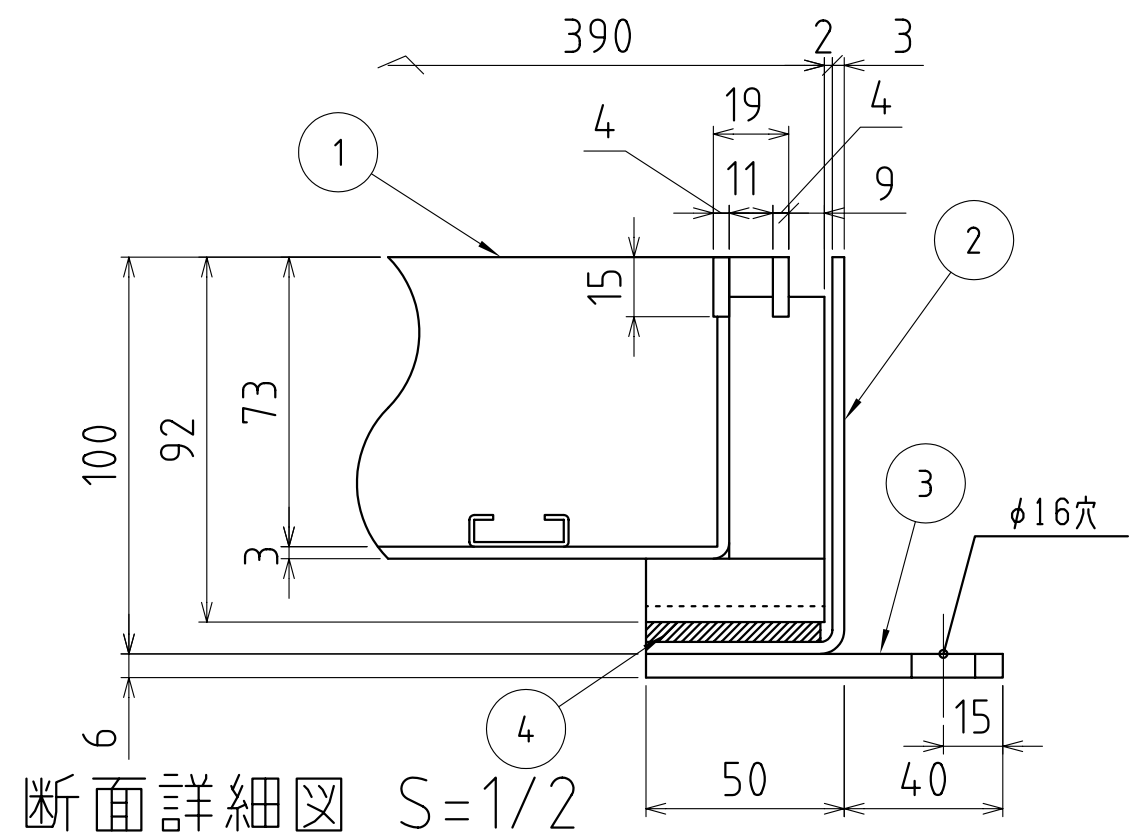
部番	部品名	材質	備考
1	本体	SUS304	
2	受枠	SUS304	
3	アンカー	SUS304	
4	クッションゴム	CR	



尺度 SCALE 1:4	承認 APPD 梅村 (05.09.29)	検図 CHK 松本 (05.09.29)	名称 TITLE カラー舗装用溝蓋
図面枚数 NO.	設計 ENGR 藤原 (05.09.29)	製図 DR DATE 藤原 (05.09.29)	符号 SEI-1-25(P=15)
単位 UNIT m m			件名
I.G.S. 伊藤鉄工株式会社 ITO TEKKO CO.,LTD. KAWAGUCHI JAPAN			図番 DRAWING NO. T23A05043
			REV. MARK 変更回数



部番	部品名	材質	備考
1	本体	SUS304	
2	受枠	SUS304	
3	アンカー	SUS304	
4	クッションゴム	CR	

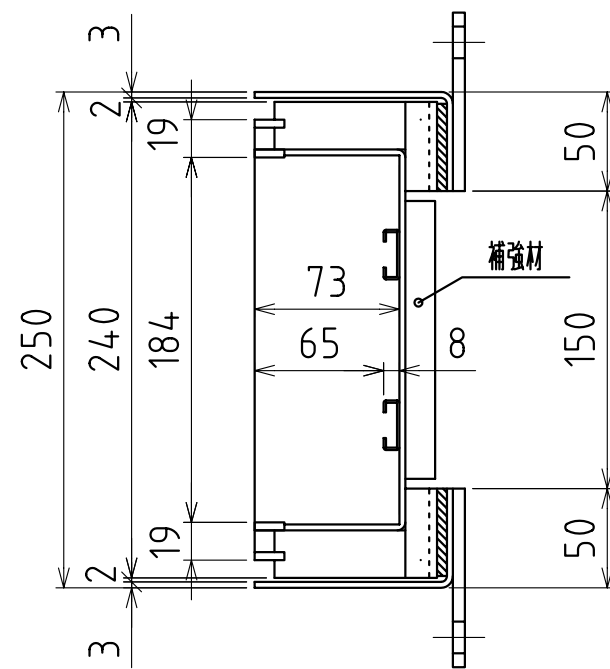
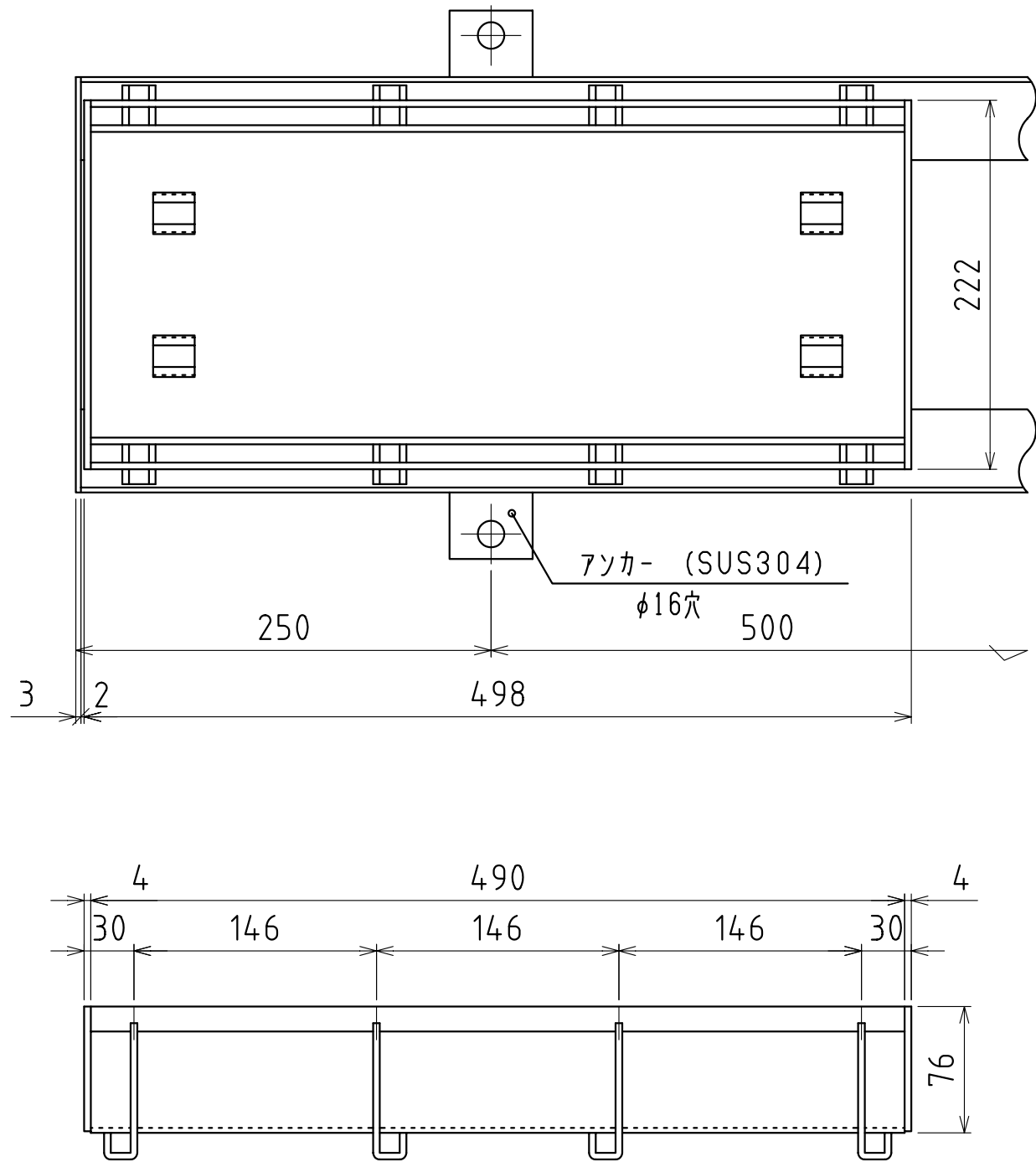


断面詳細図 S=1/2

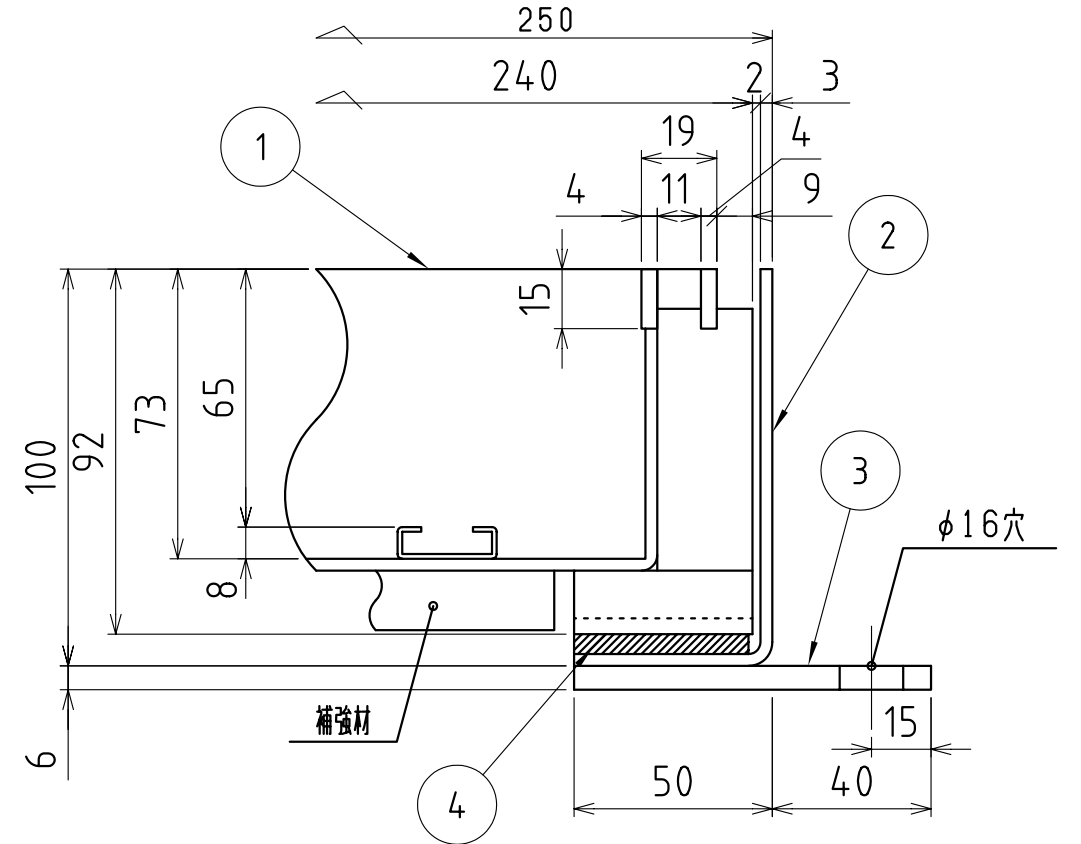
尺度 SCALE 1:4	承認 APPD 梅村 (04.08.21)	検図 CHK 松本 (04.08.21)	名称 TITLE インターロッキング用グレーチング
図面枚数 NO.	設計 ENGR 藤本 (04.08.21)	製図 DR DATE 藤本 (04.08.21)	符号 SEI 1-30(P=15)
単位 UNIT mm			件名
I.G.S. 伊藤鉄工株式会社 ITO TEKKO CO.,LTD. KAWAGUCHI JAPAN			図番 DRAWING NO. T23A04004

REV. MARK  
変更回数



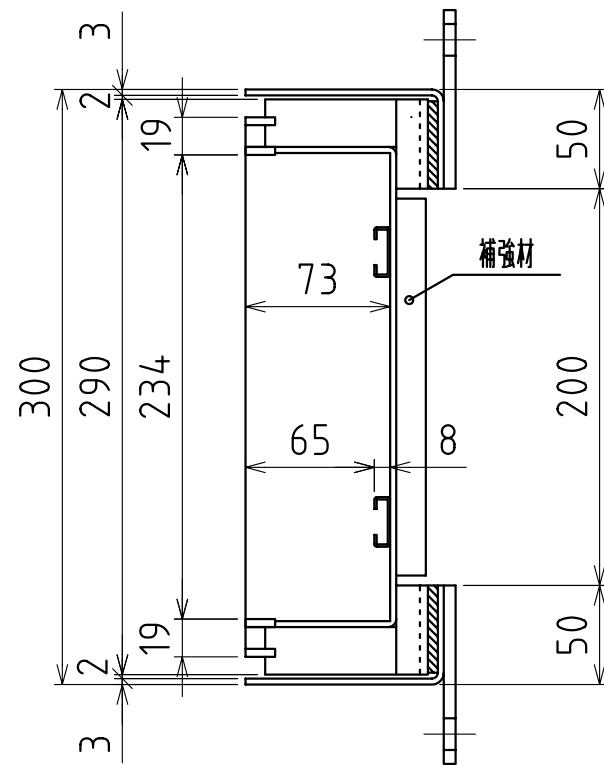
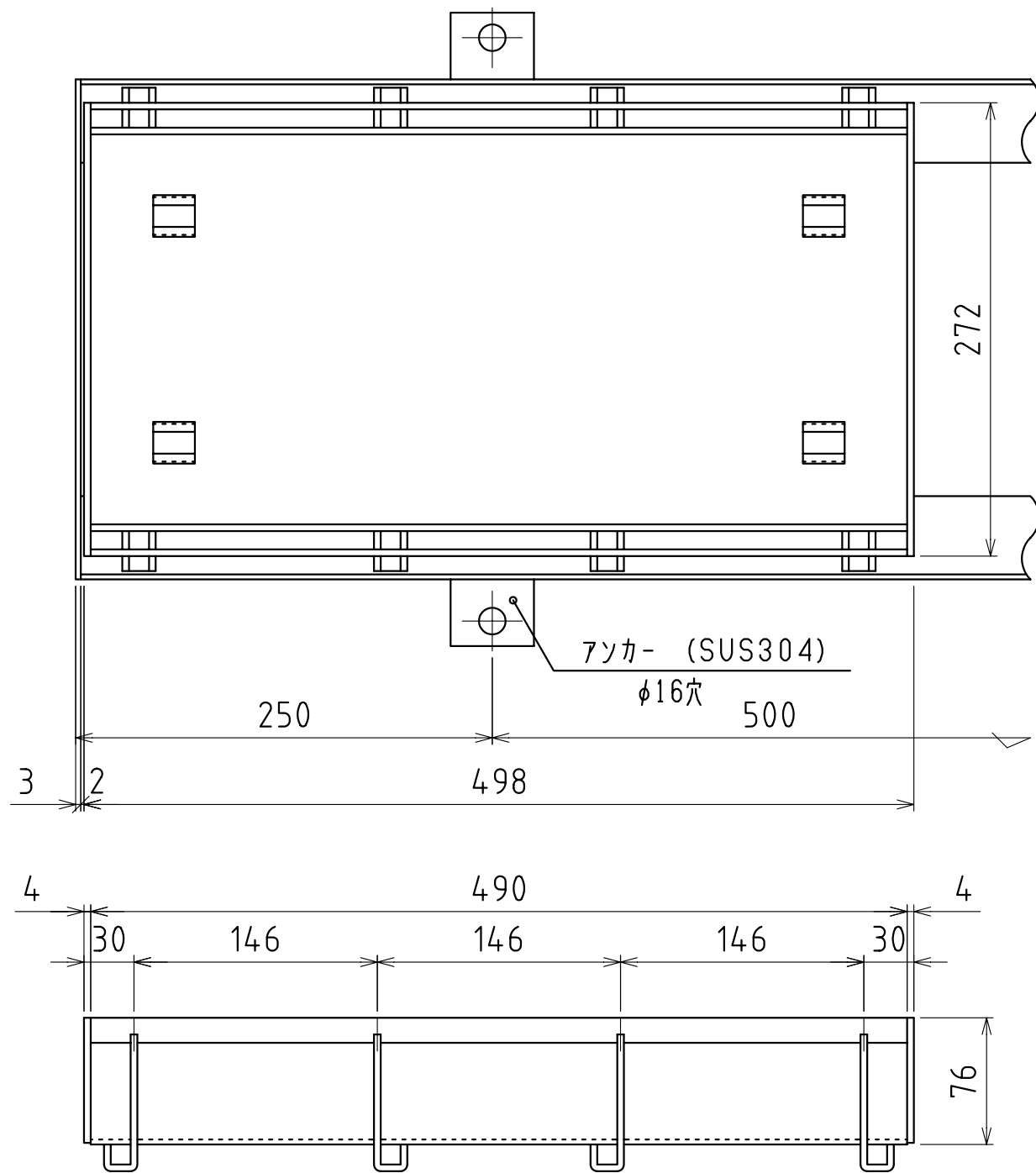


部番	部品名	材質	備考
1	本体	SUS304	
2	受枠	SUS304	
3	アンカー	SUS304	
4	クッションゴム	CR	

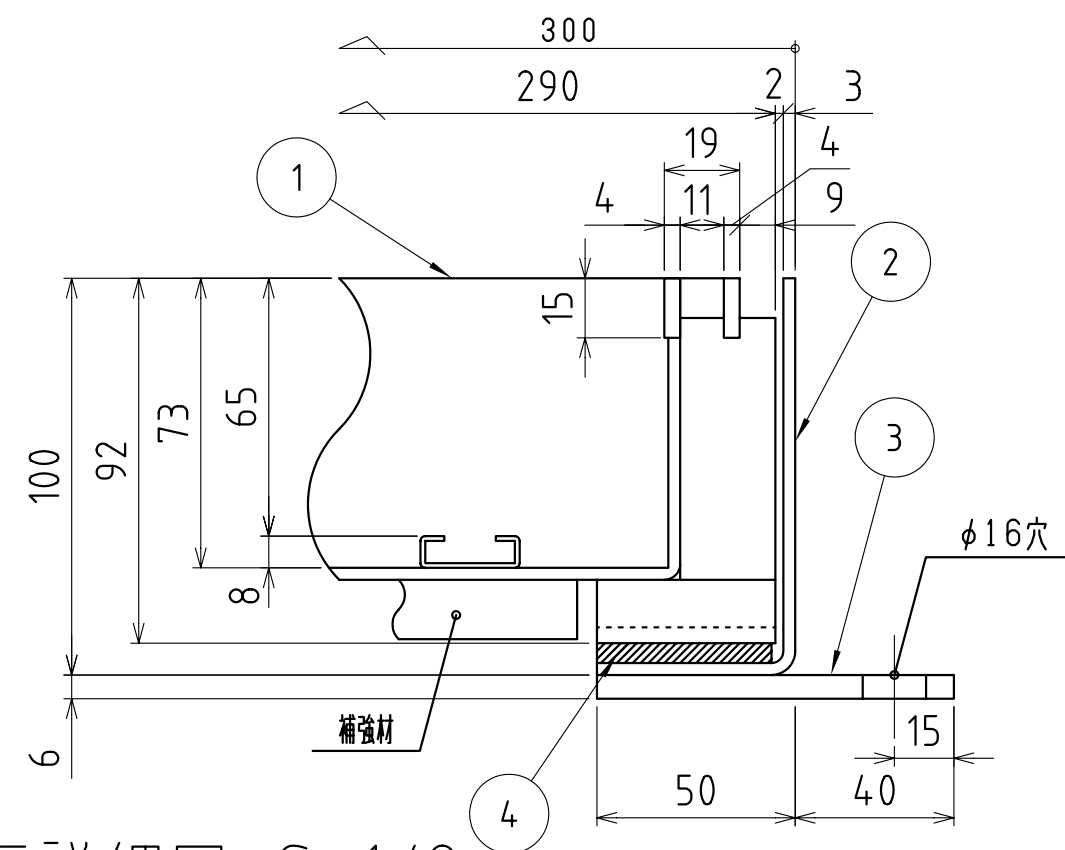


断面詳細図 S=1/2

尺度 SCALE 1:4	承認 APPD 梅松本 05.09.29	検図 CHK 松本 05.09.29	名称 TITLE カラー舗装用溝蓋
図面枚数 NO.	設計 ENGR 藤繁 05.09.29	製図 DR DATE 藤繁 05.09.29	符号 SEI-2-15(P=15)
単位 UNIT m m	I.G.S. 伊藤鉄工株式会社 ITO TEKKO CO.,LTD. KAWAGUCHI JAPAN		件名
図番 DRAWING NO. T23A05044			REV. MARK 変更回数

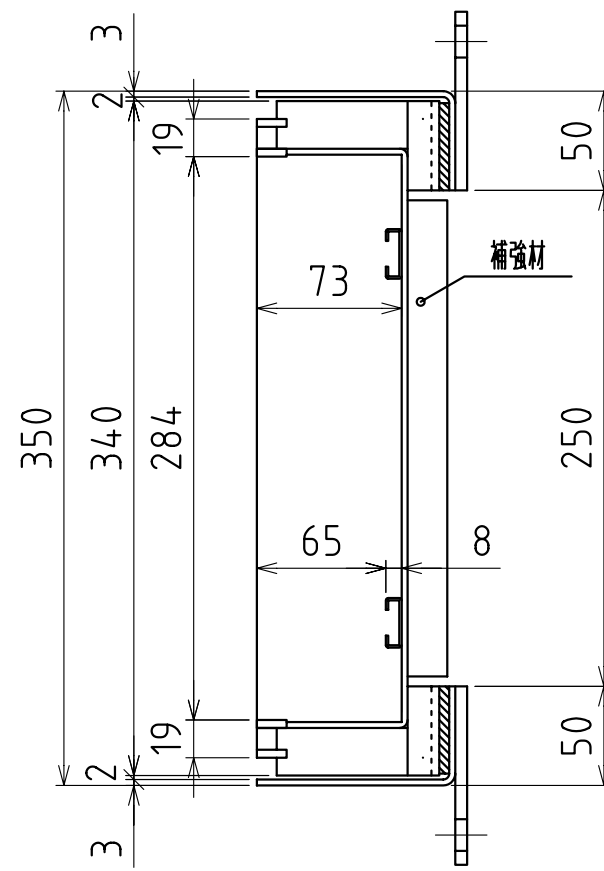
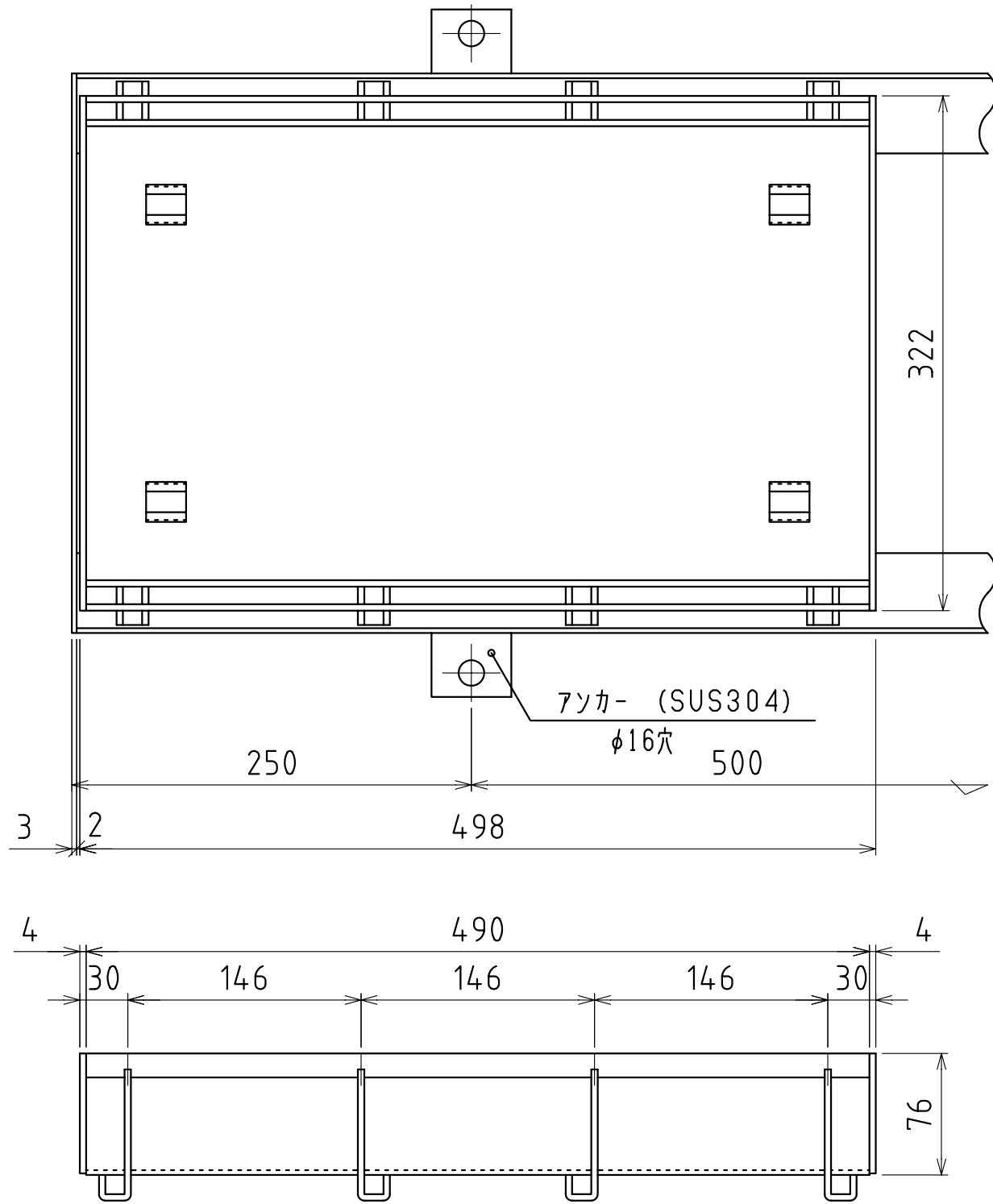


部番	部品名	材質	備考
1	本体	SUS304	
2	受枠	SUS304	
3	アンカー	SUS304	
4	クッションゴム	CR	

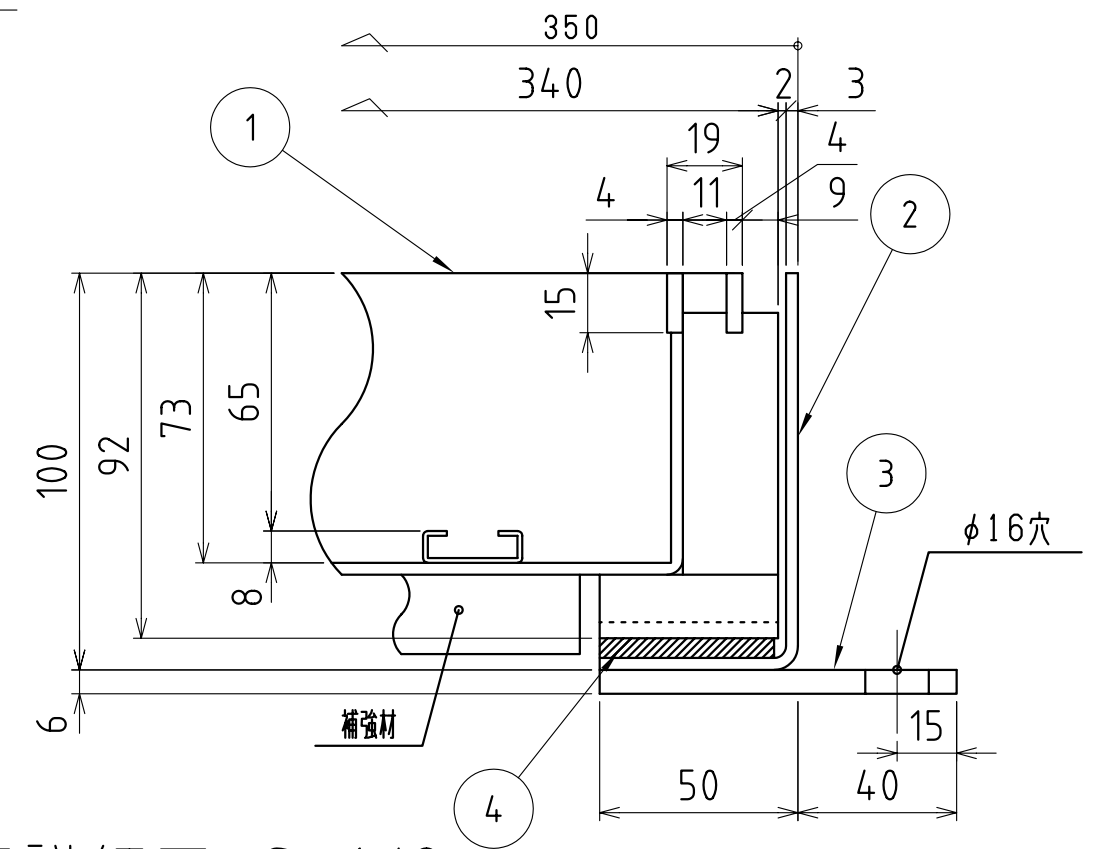


断面詳細図 S=1/2

尺度 SCALE 1:4	承認 APPD 梅村 05.09.29	検図 CHK 松本 05.09.29	名称 TITLE カラー舗装用溝蓋
図面枚数 NO.	設計 ENGR 藤原 05.09.29	製図 DR DATE 藤原 05.09.29	符号 SEI-2-20(P=15)
単位 UNIT mm	I.G.S. 伊藤鉄工株式会社 ITO TEKKO CO.,LTD. KAWAGUCHI JAPAN		件名
図番 DRAWING NO. T23A05045			REV. MARK 変更回数

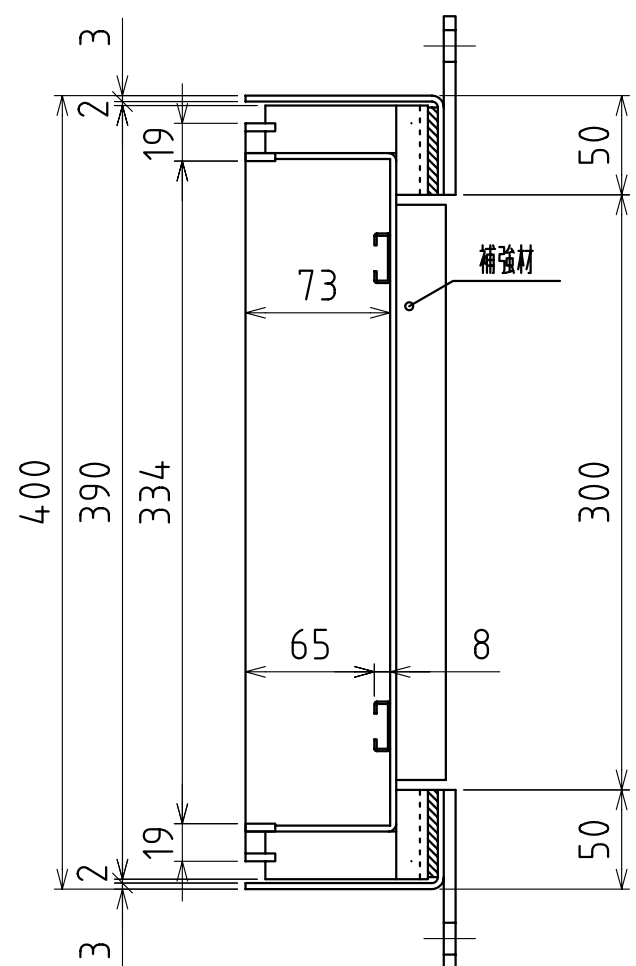
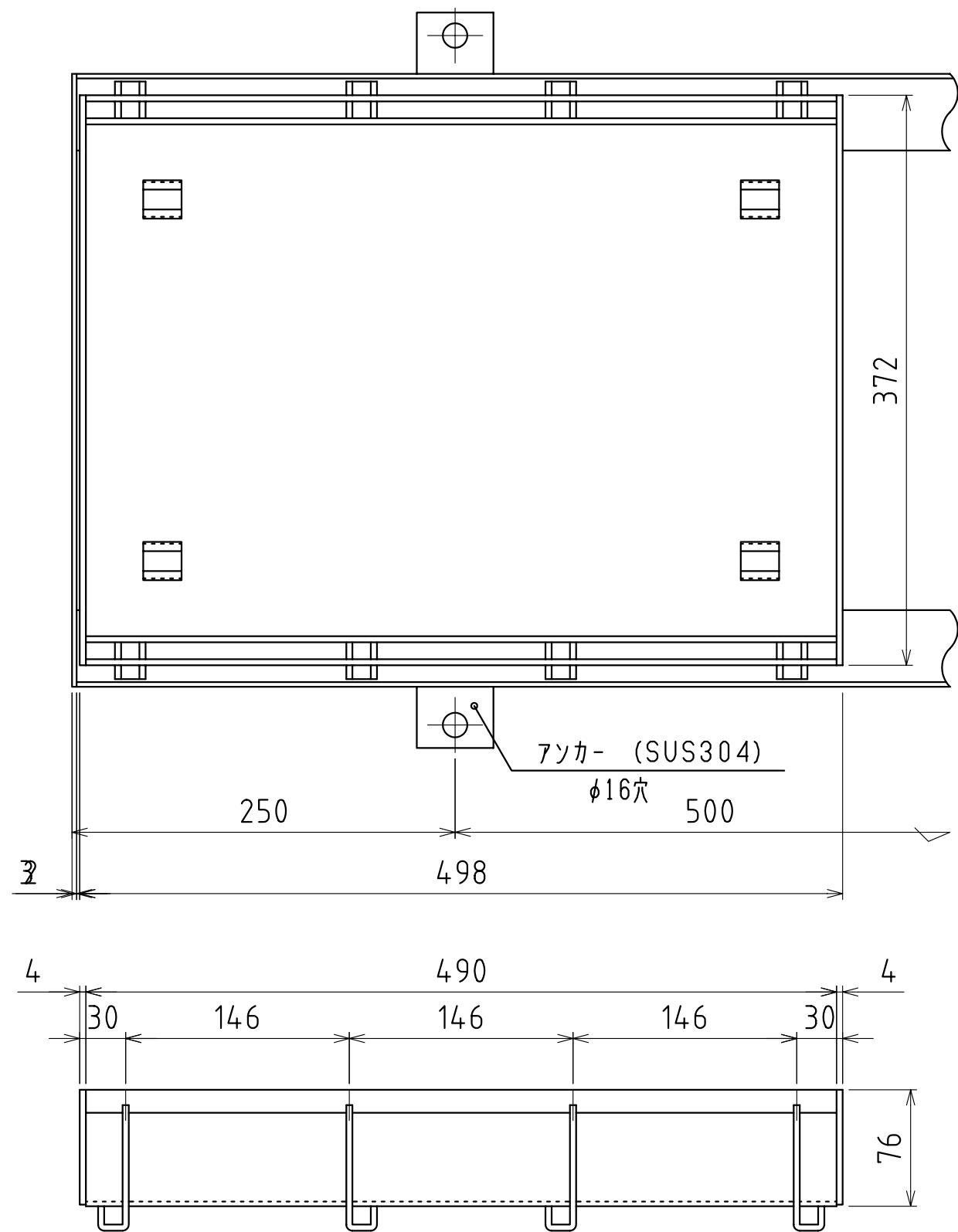


部番	部品名	材質	備考
1	本体	SUS304	
2	受枠	SUS304	
3	アンカー	SUS304	
4	クッションゴム	CR	

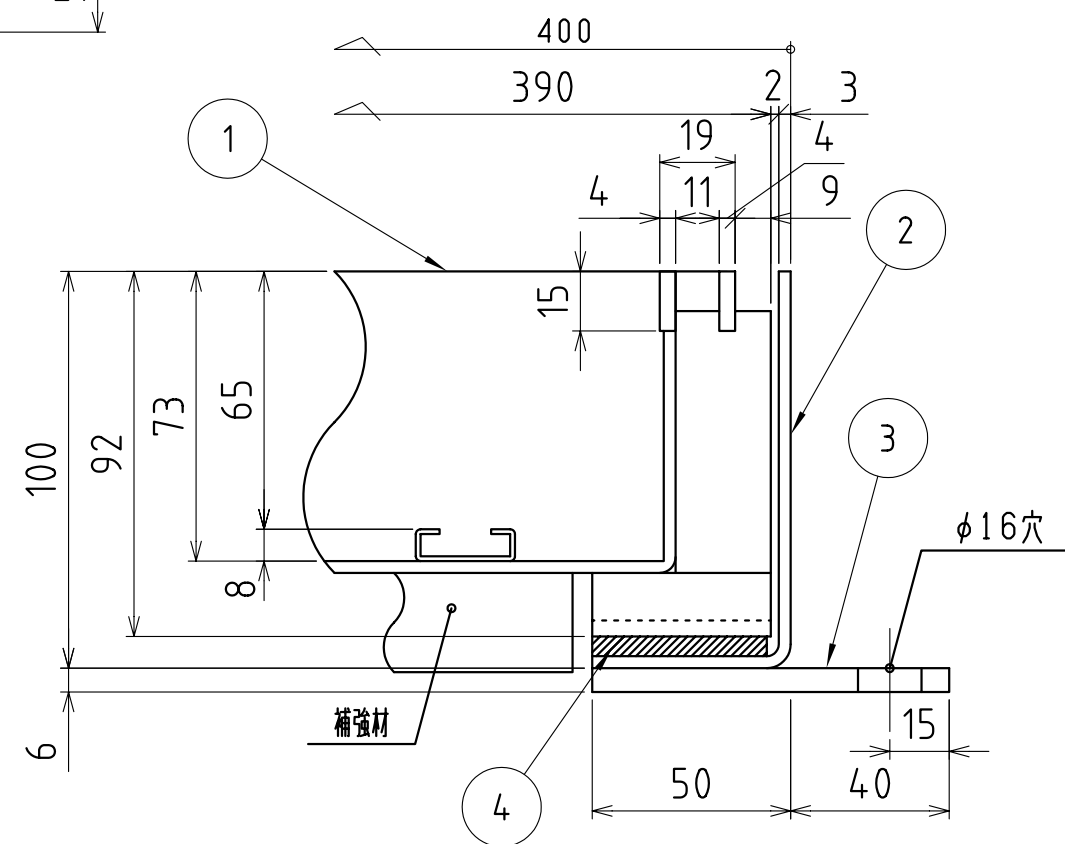


断面詳細図 S=1/2

尺度 SCALE 1:4	承認 APPD 梅村 05.09.29	検図 CHK 松本 05.09.29	名称 TITLE カラー舗装用溝蓋
図面枚数 NO.	設計 ENGR 藤原 05.09.29	製図 DR DATE 藤原 05.09.29	符号 SEI-2-25(P=15)
単位 UNIT mm	I.G.S. 伊藤鉄工株式会社 ITO TEKKO CO.,LTD. KAWAGUCHI JAPAN		件名
図番 DRAWING NO. T23A05046			REV. MARK 変更回数

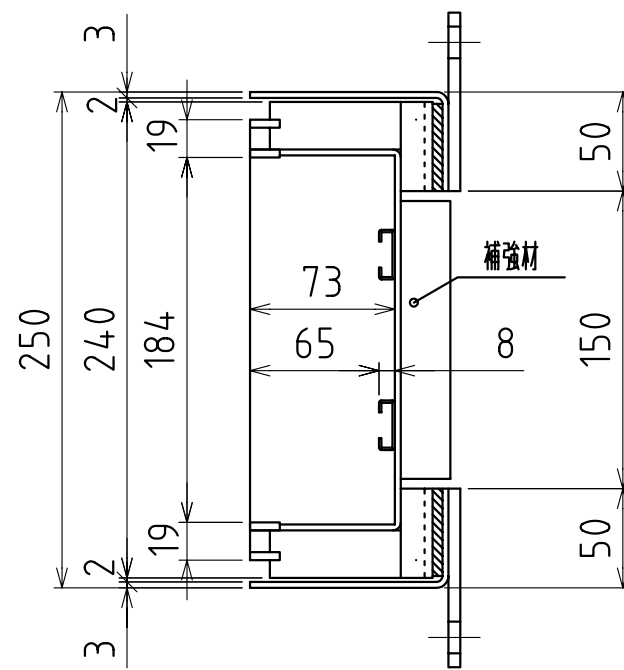
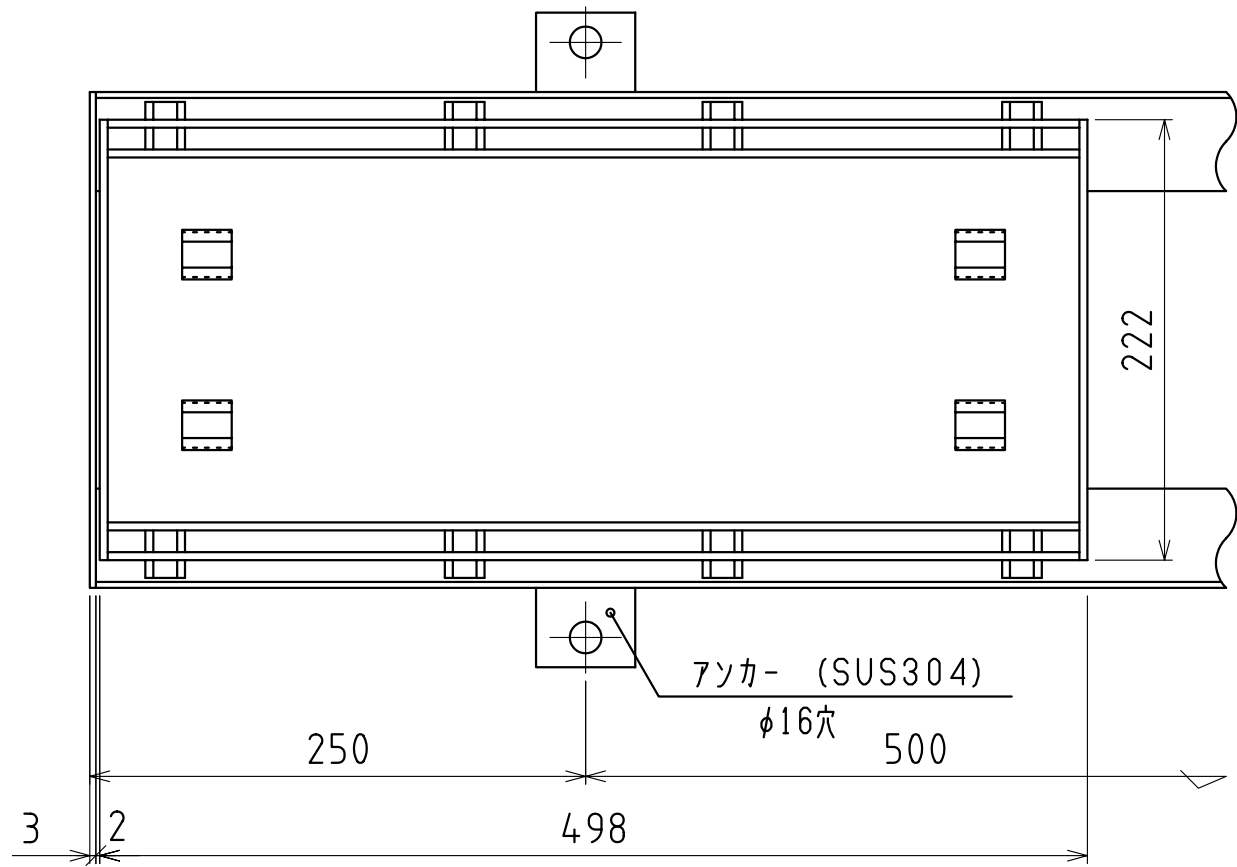


部番	部品名	材質	備考
1	本体	SUS304	
2	受枠	SUS304	
3	アンカー	SUS304	
4	クッションゴム	CR	

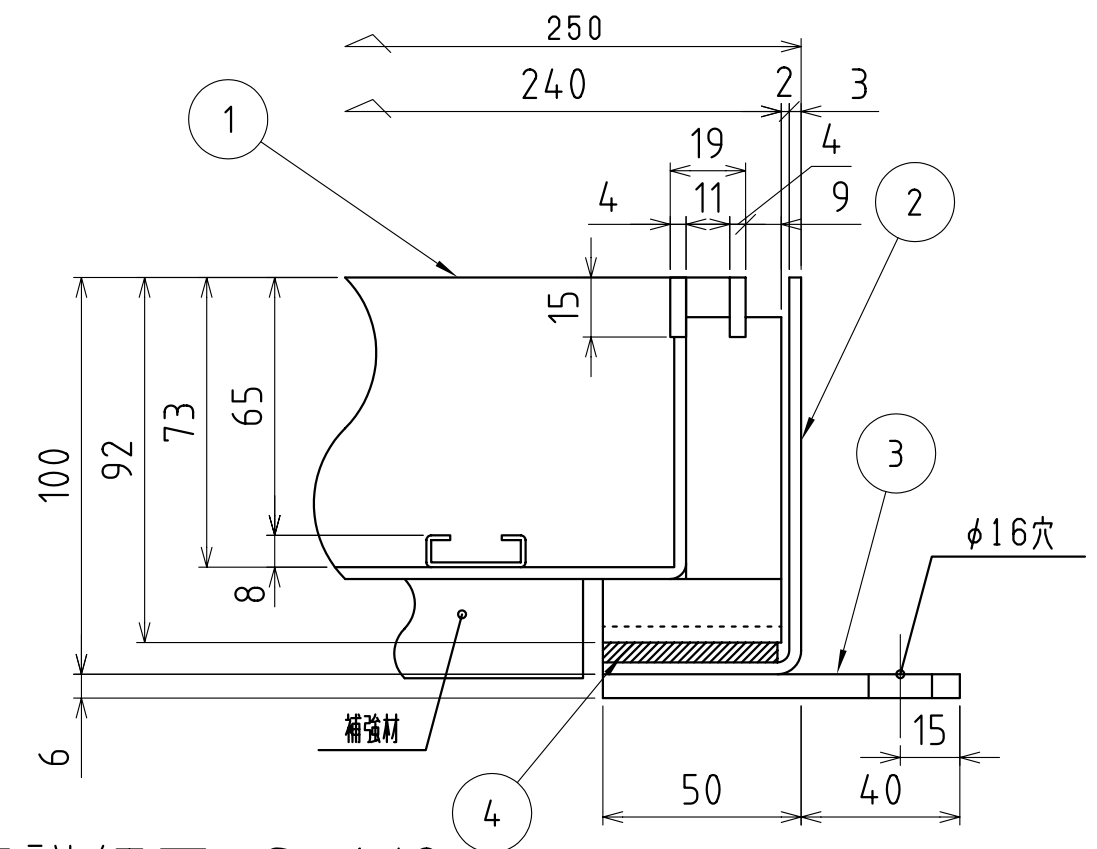
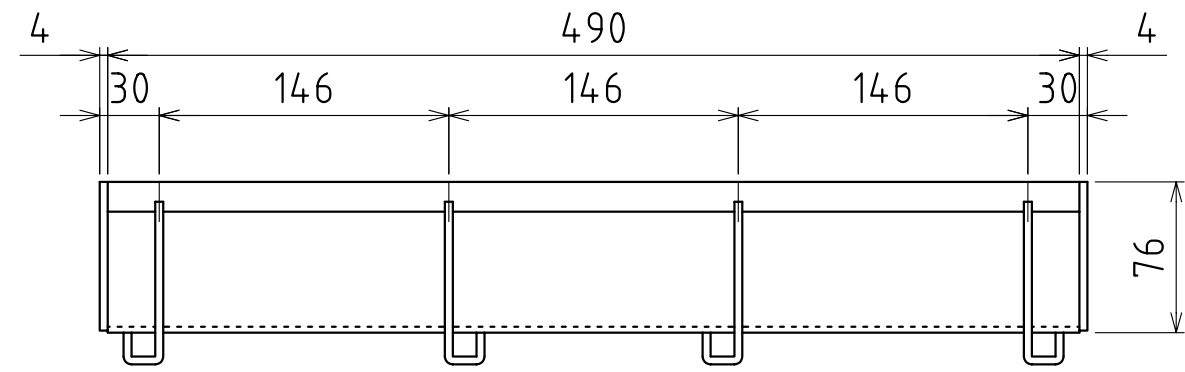


断面詳細図 S=1/2

尺度 SCALE 1:4	承認 APPD 梅村 05.09.29	検図 CHK 松本 05.09.29	名称 TITLE カラー舗装用溝蓋
図面枚数 NO.	設計 ENGR 藤原 05.09.29	製図 DR DATE 藤原 05.09.29	符号 SEI-2-30(P=15)
単位 UNIT m m			件名
I.G.S. 伊藤鉄工株式会社 ITO TEKKO CO.,LTD. KAWAGUCHI JAPAN			図番 DRAWING NO. T23A05047
			REV. MARK 変更回数



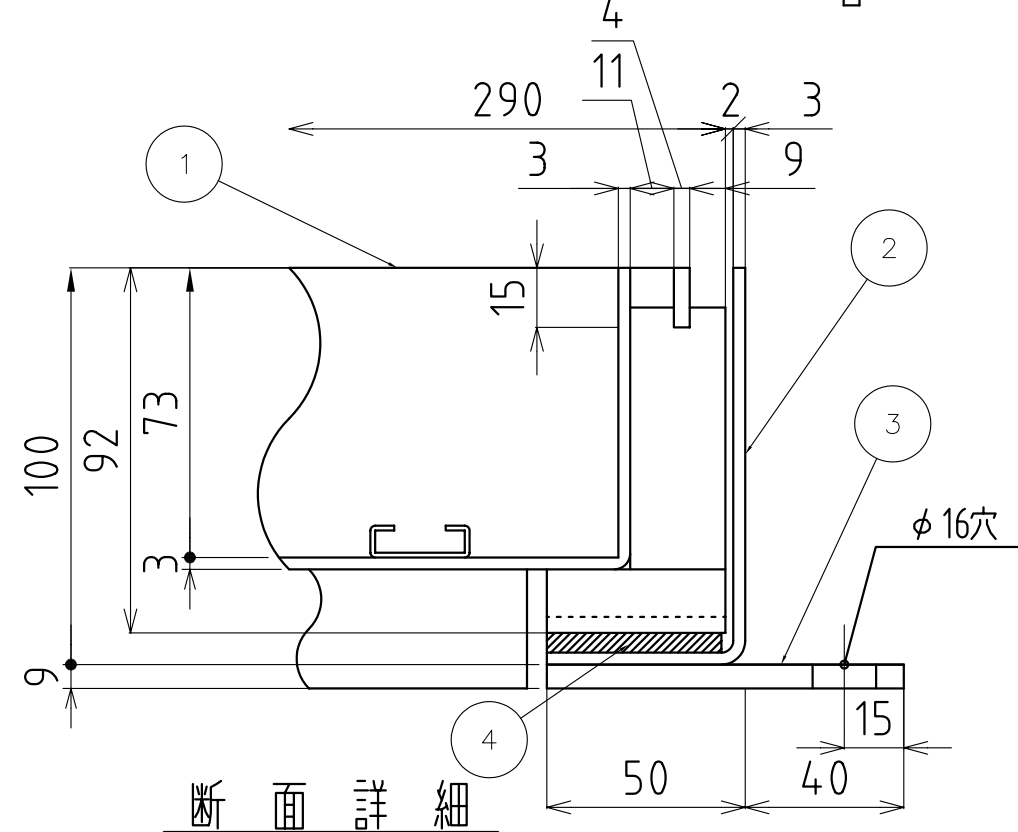
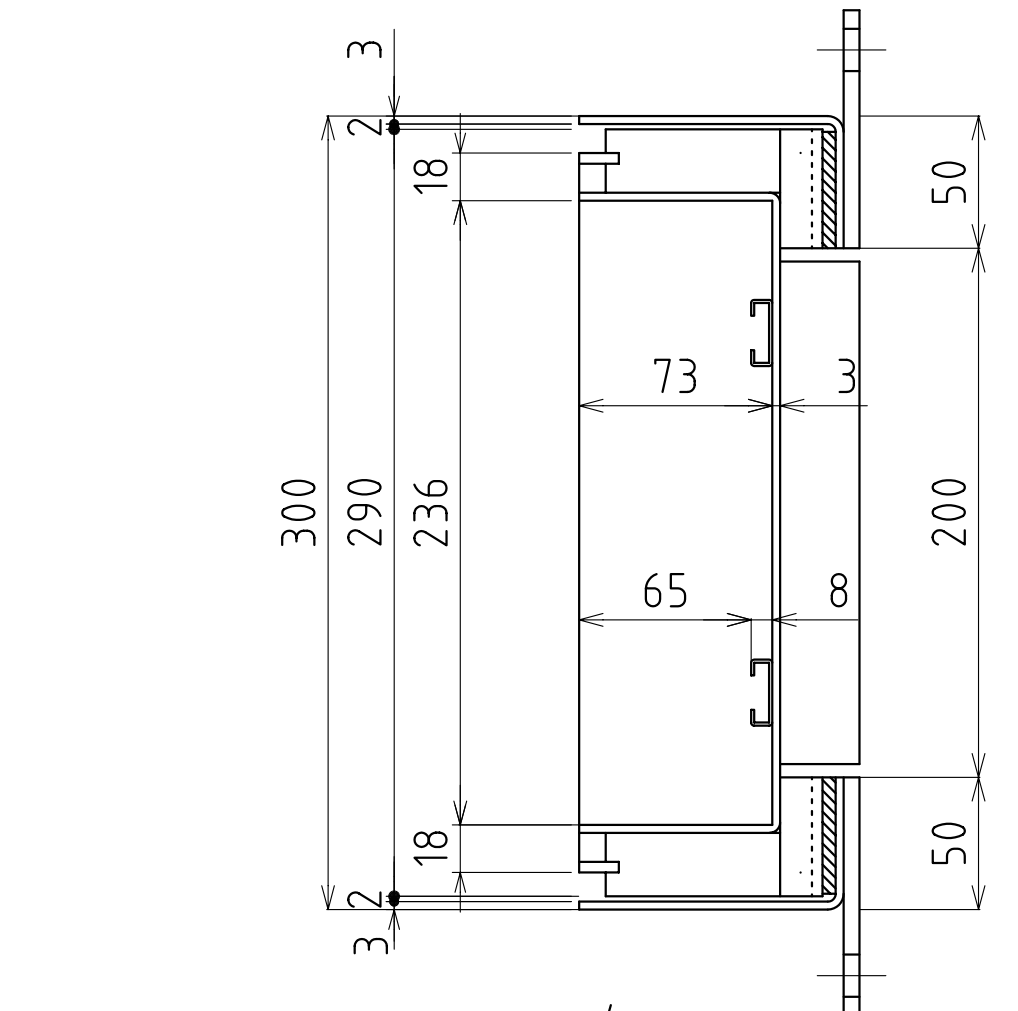
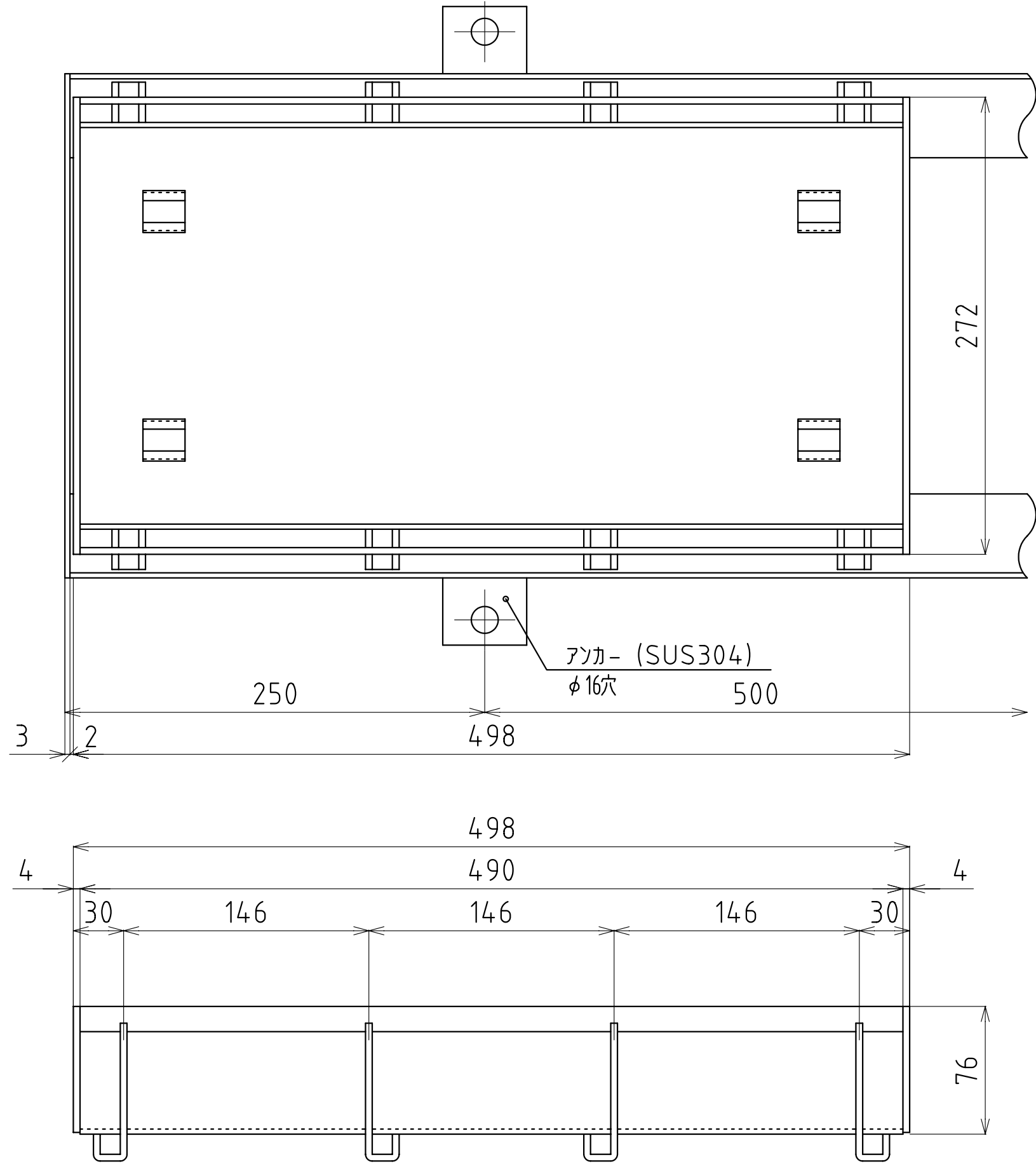
部番	部品名	材質	備考
1	本体	SUS304	
2	受枠	SUS304	
3	アンカー	SUS304	
4	クッションゴム	CR	



断面詳細図 S=1/2

尺度 SCALE 1:4	承認 APPD 梅村	検図 CHK 松本	名称 TITLE カラー舗装用溝蓋
図面枚数 NO.	設計 ENGR 藤繁	製図 DR DATE 05.09.30	符号 SEI-14-15(P=15)
単位 UNIT mm			件名
I.G.S. 伊藤鉄工株式会社 ITO TEKKO CO.,LTD. KAWAGUCHI JAPAN			図番 DRAWING NO. T23A05048

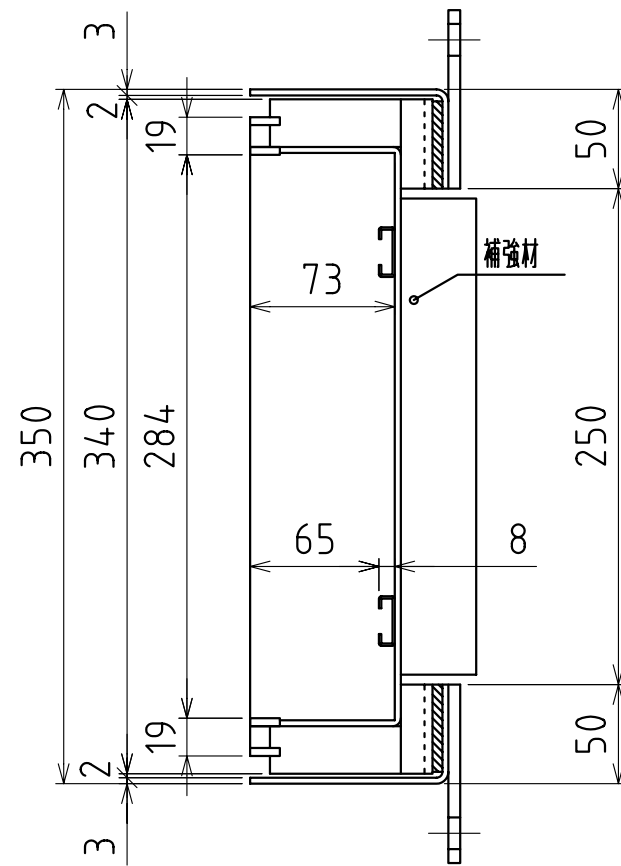
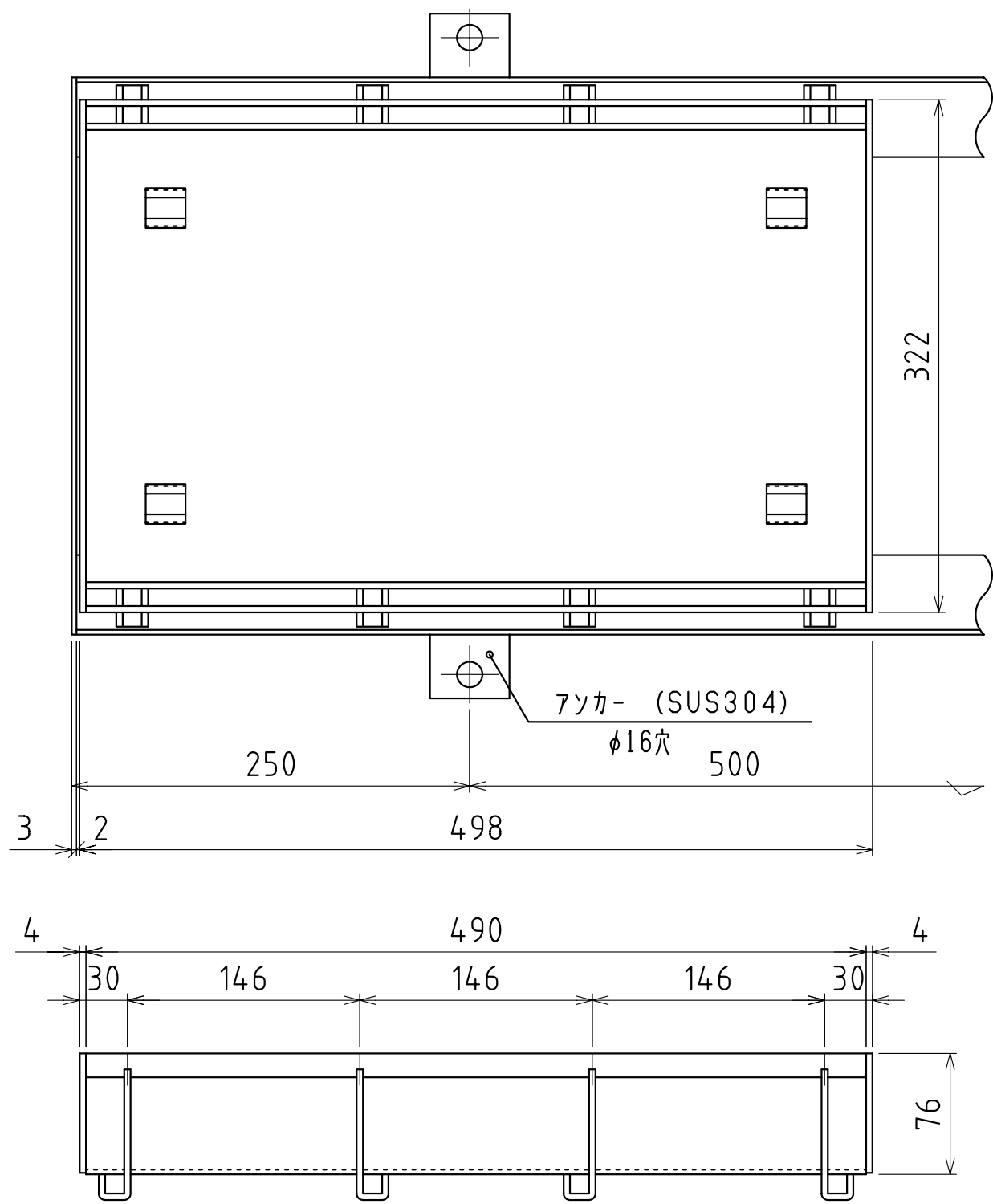
REV. MARK  
変更回数



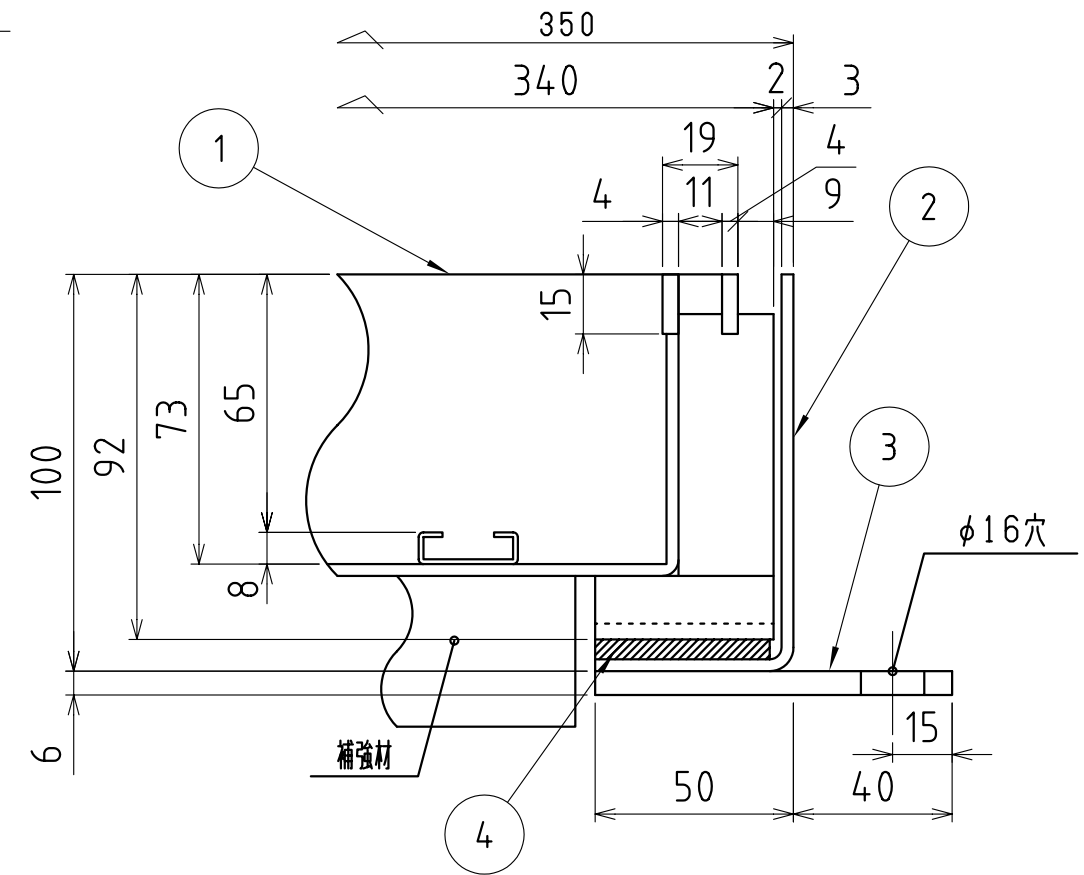
断面詳細

部番	部品名	材質	備考
1	本体	SUS304	
2	受枠	SUS304	
3	アンカー	SUS304	
4	クッションゴム	CR	

尺度 SCALE 1:3	承認 APPD 梅村 02.08.21	検図 CHK 松本 02.08.21	名称 TITLE インターロッキング用グレーチング
図面枚数 NO.	設計 ENGR 藤原 02.08.21	製図 DR DATE 藤原 02.08.21	符号 SEI 14-20(P=15)
単位 UNIT mm	I.G.S. 伊藤鉄工株式会社 ITO TEKKO CO.,LTD. KAWAGUCHI JAPAN		件名
図番 DRAWING NO. T23A02001			REV. MARK 変更回数

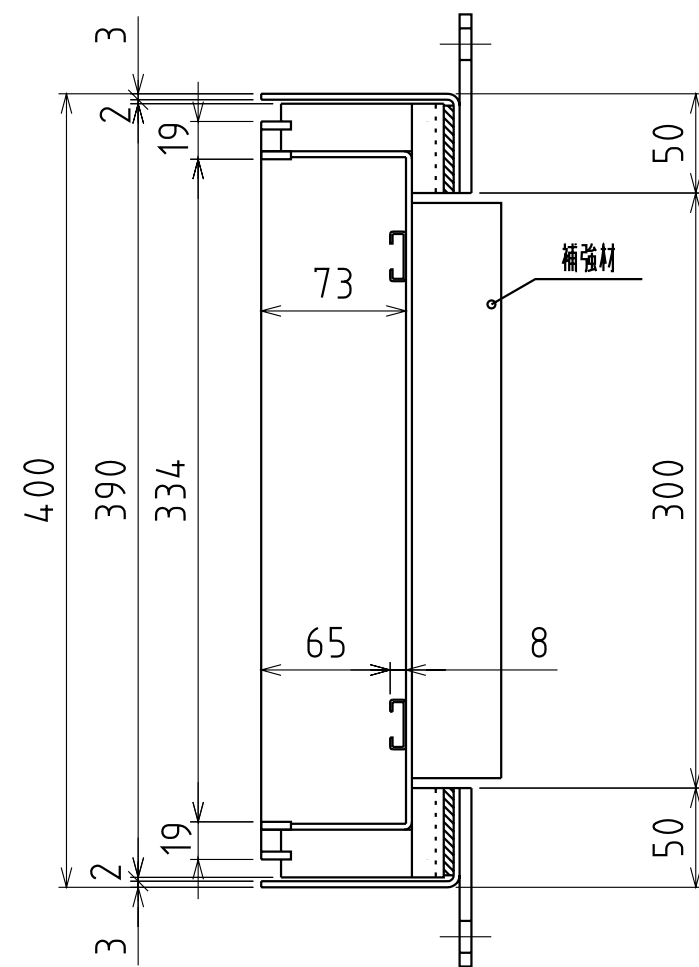
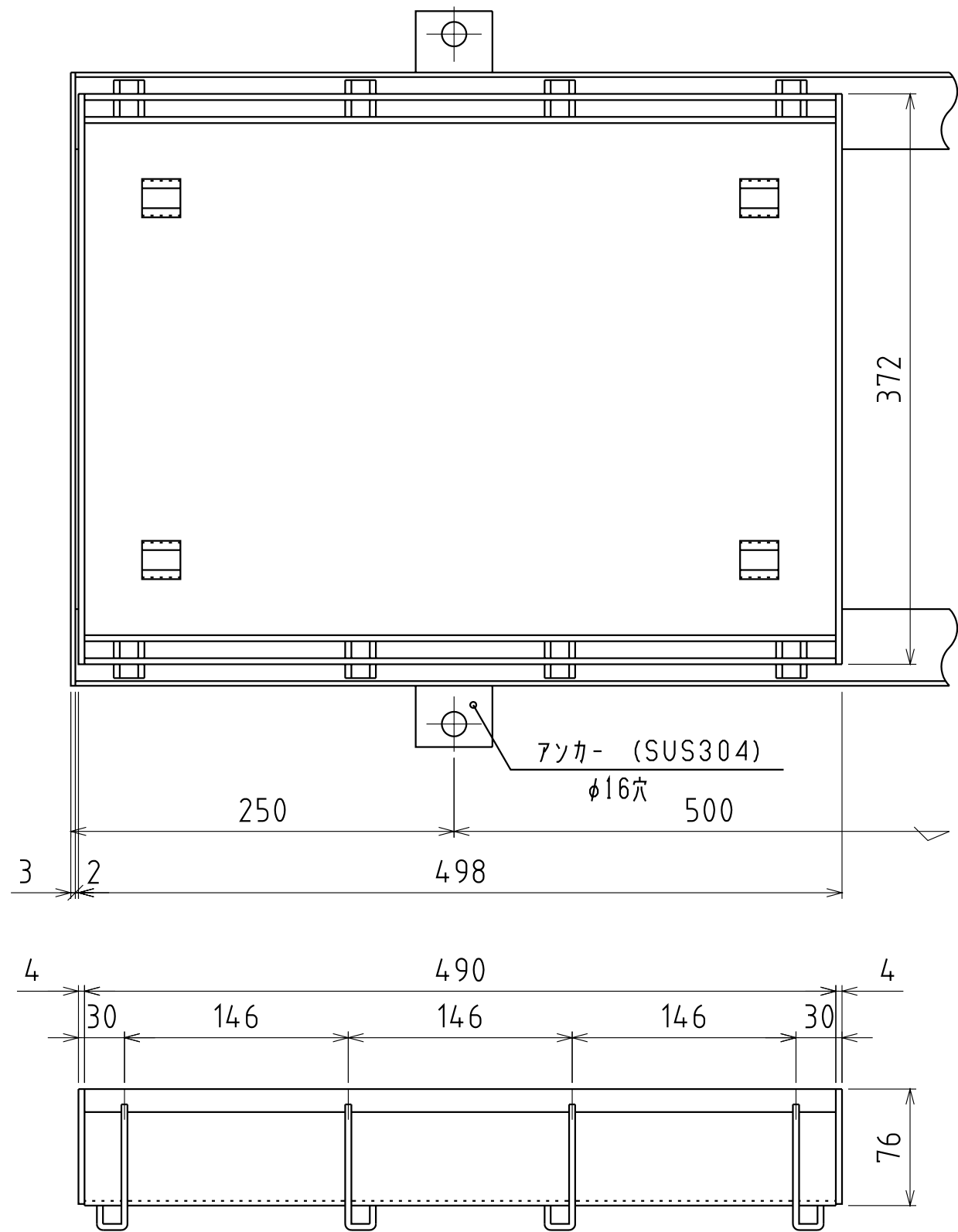


部番	部品名	材質	備考
1	本体	SUS304	
2	受枠	SUS304	
3	アンカー	SUS304	
4	クッションゴム	CR	

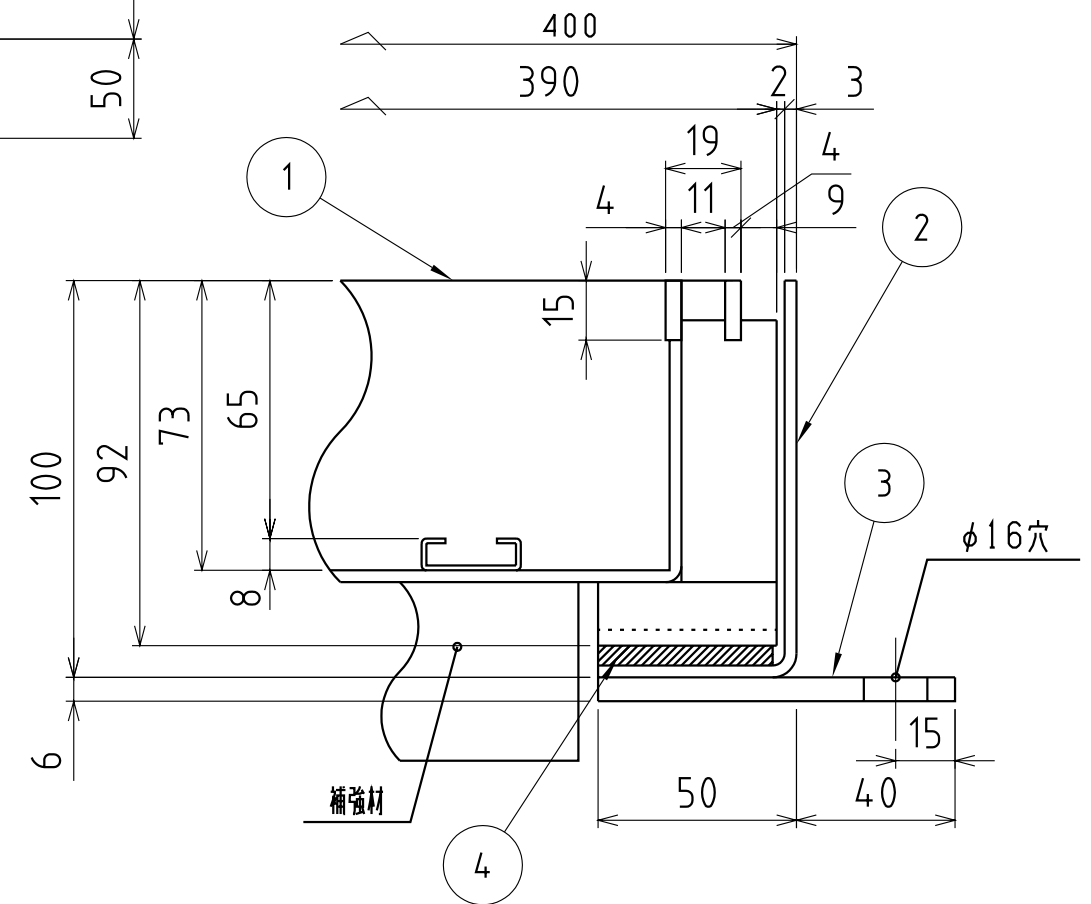


断面詳細図 S=1/2

尺度 SCALE 1:4	承認 APPD 梅村 (05.09.30)	検図 CHK 松本 (05.09.30)	名称 TITLE カラー舗装用溝蓋
図面枚数 NO.	設計 ENGR 藤原 (05.09.30)	製図 DR DATE 藤原 (05.09.30)	符号 SEI-14-25(P=15)
単位 UNIT mm	I.G.S. 伊藤鉄工株式会社 ITO TEKKO CO.,LTD. KAWAGUCHI JAPAN		件名
図番 DRAWING NO. T23A05049			REV. MARK 変更回数



部番	部品名	材質	備考
1	クッションゴム	CR	
2	アンカー	SUS304	
3	受枠	SUS304	
4	本体	SUS304	



断面詳細図 S=1/2

尺度 SCALE 1:4  
 図面枚数 NO. 梅 05.09.30 松 05.09.30  
 藤 05.09.30 藤 05.09.30  
 単位 UNIT m m  
 カラー舗装用溝蓋 SEI-14-30(P=15)  
 T23A05050  
 KAWAGUCHI LTD. JAPAN  
 REV. MARK 変更回数