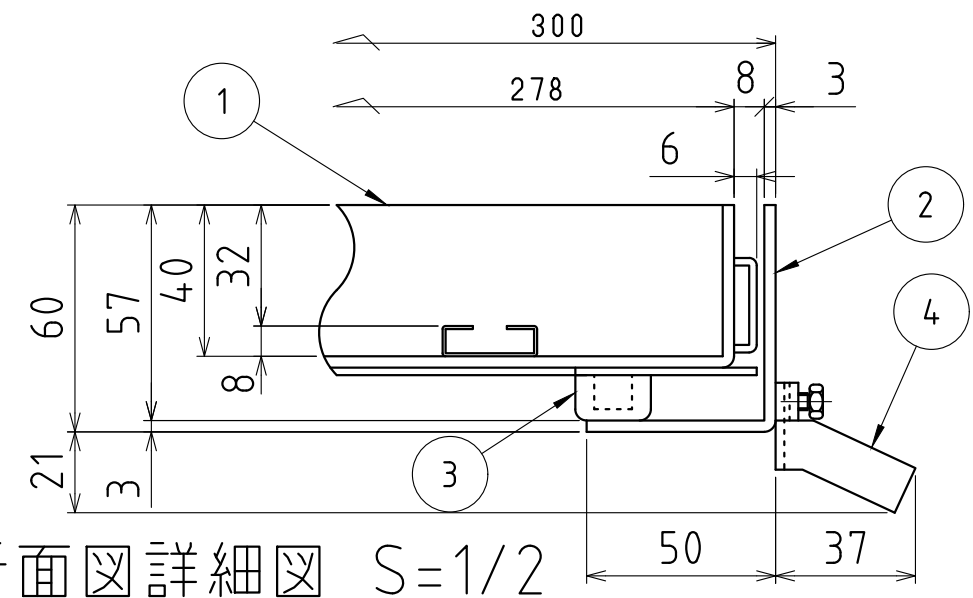
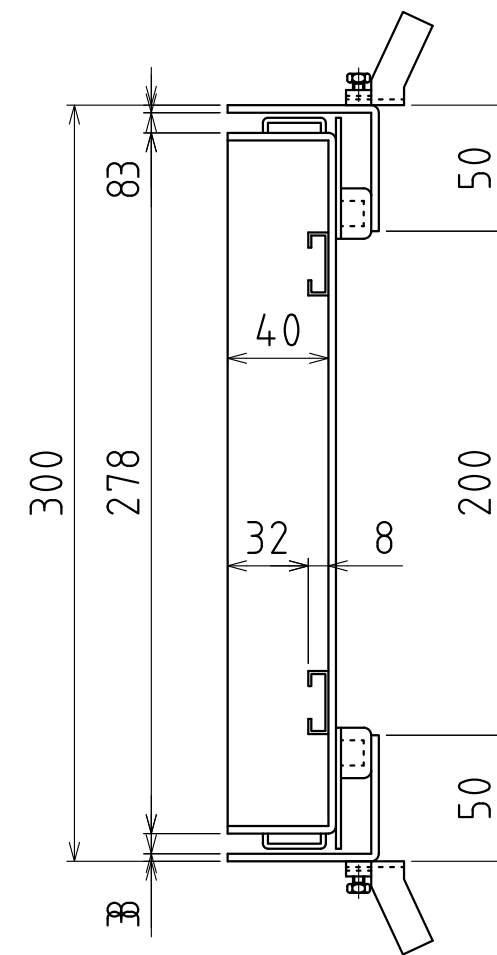
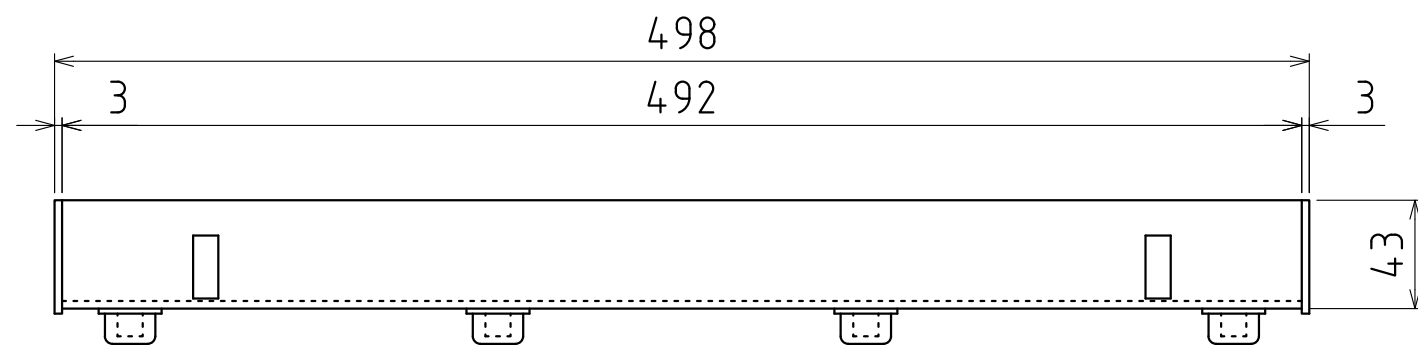
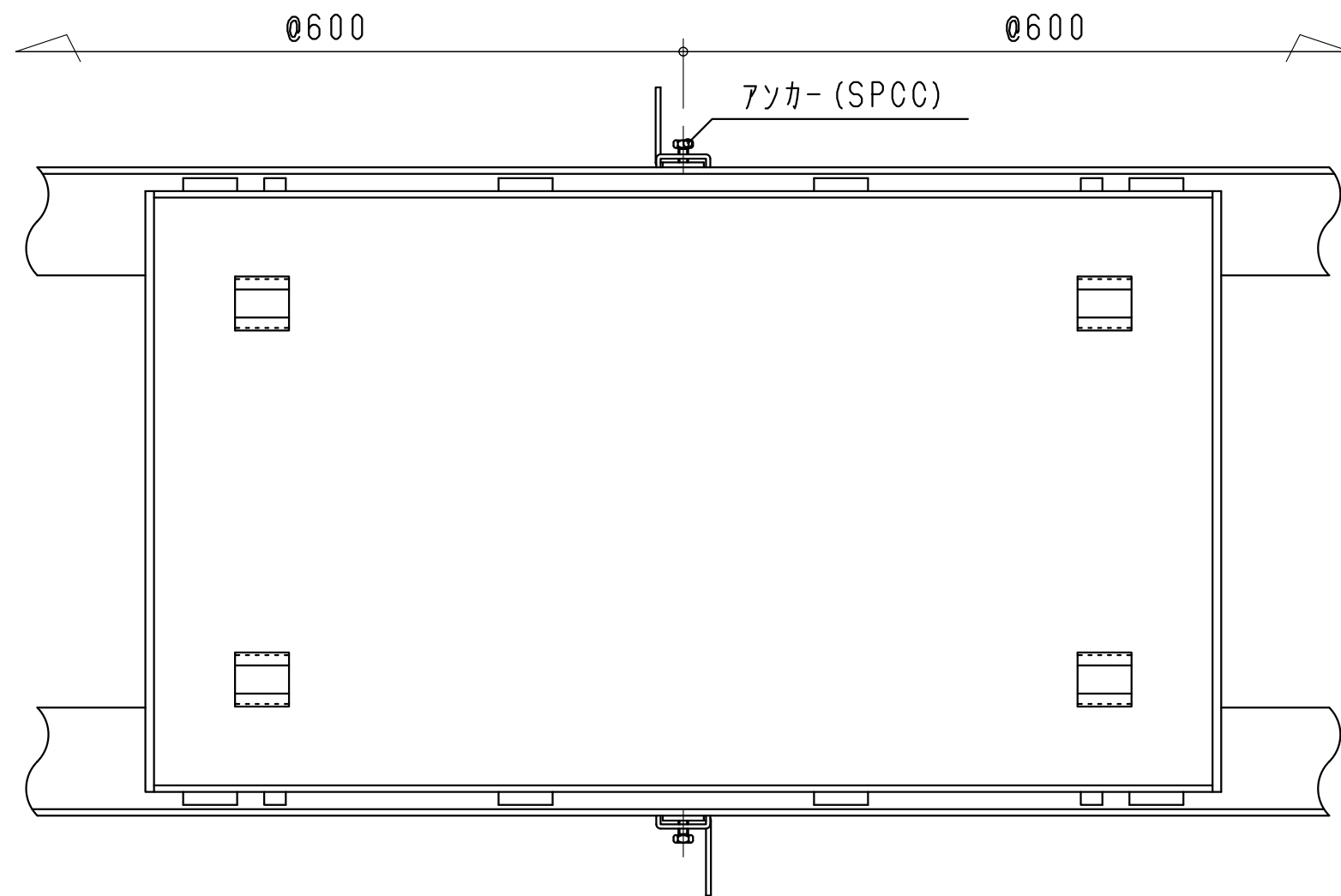


断面図詳細図 S=1/2

4	アンカー	SPCC	
3	クッション	ナイロン	
2	受枠	SUS304	
1	ふた	SUS304	
部番	部品名	材質	備考

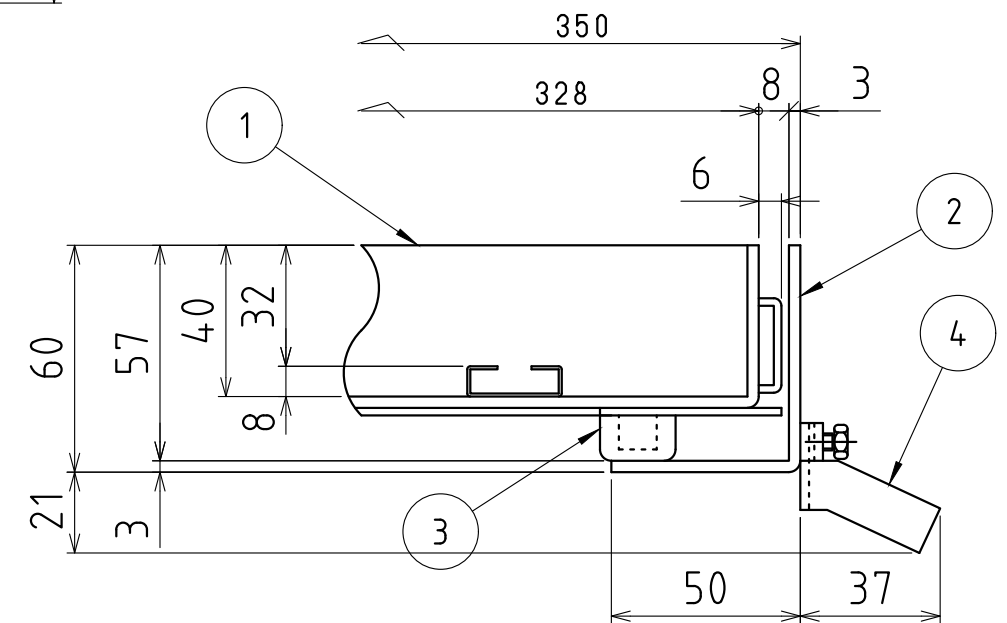
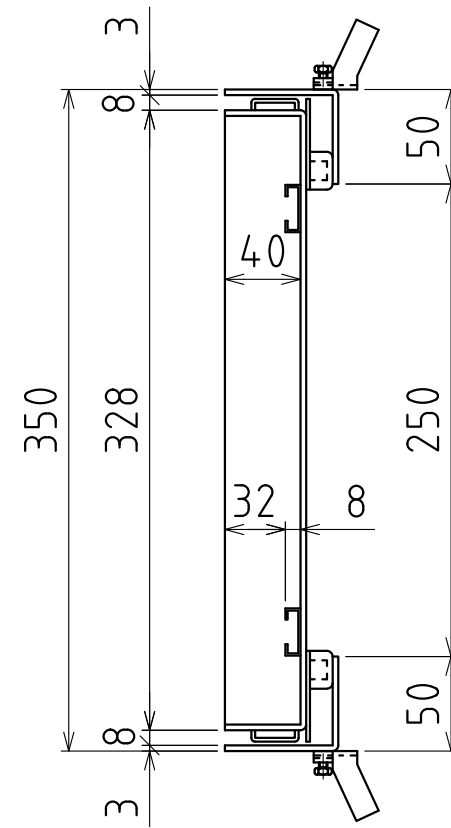
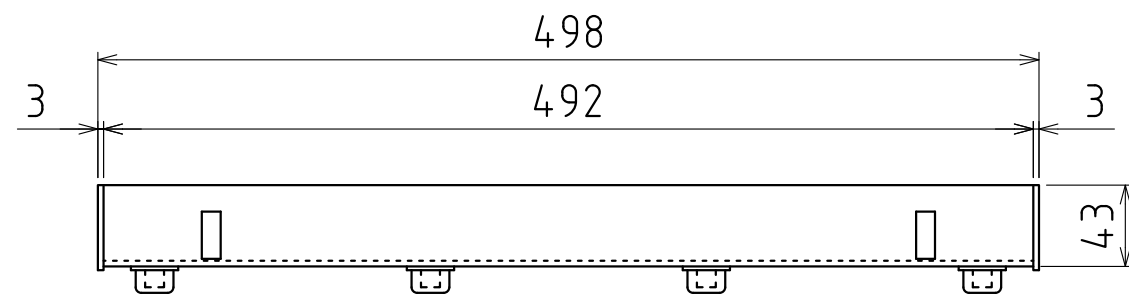
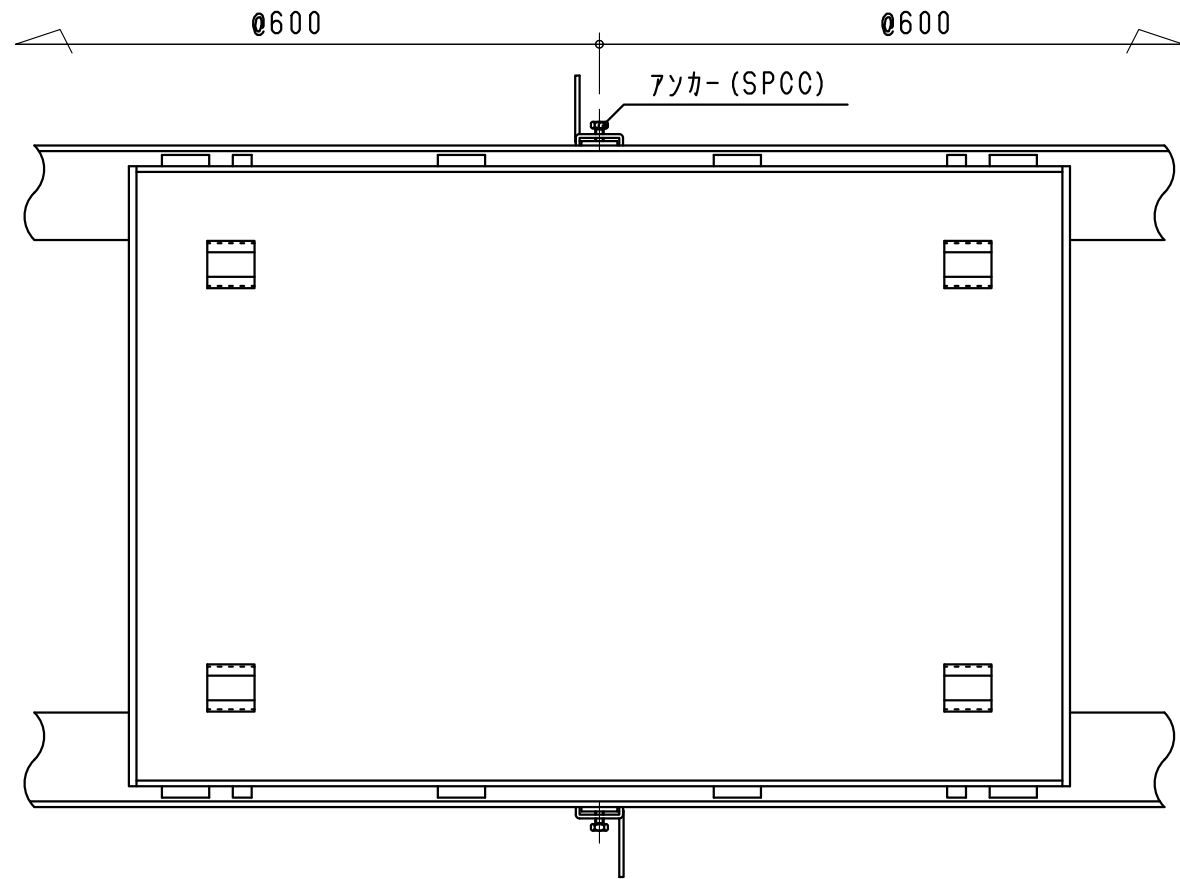
尺度 SCALE 1:3	承認 APPD 梅村 05.09.15	検図 CHK 松本 05.09.15	名称 TITLE カラー舗装用溝蓋
図面枚数 NO.	設計 ENGR 藤原 05.09.15	製図 DR DATE 藤原 05.09.15	符号 SEU-1-15
単位 UNIT mm	I.G.S. 伊藤鉄工株式会社 ITO TEKKO CO.,LTD. KAWAGUCHI JAPAN		件名
図番 DRAWING NO. T23A05012			REV. MARK 変更回数



断面図詳細図 S=1/2

部番	部品名	材質	備考
4	アンカー	SPCC	
3	クッション	ナイロン	
2	受枠	SUS304	
1	ふた	SUS304	

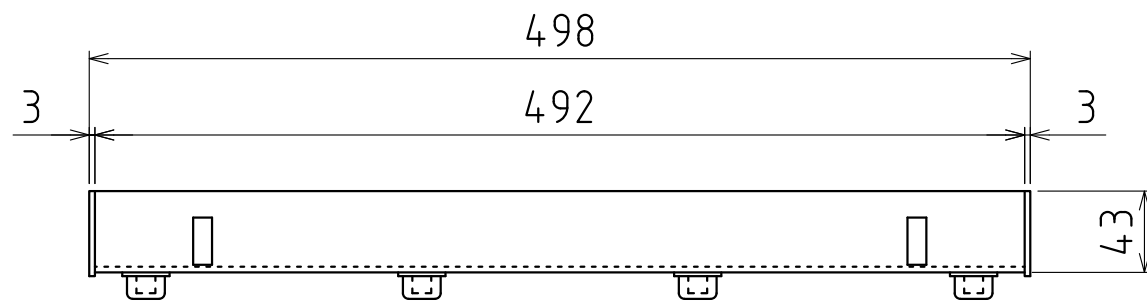
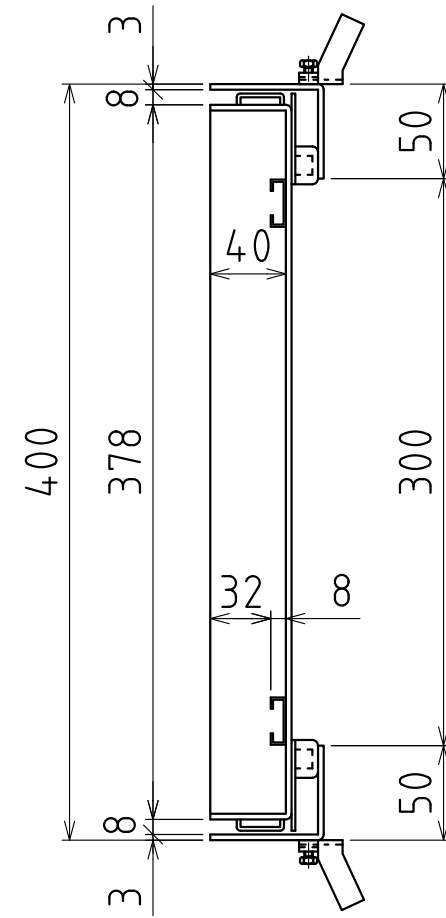
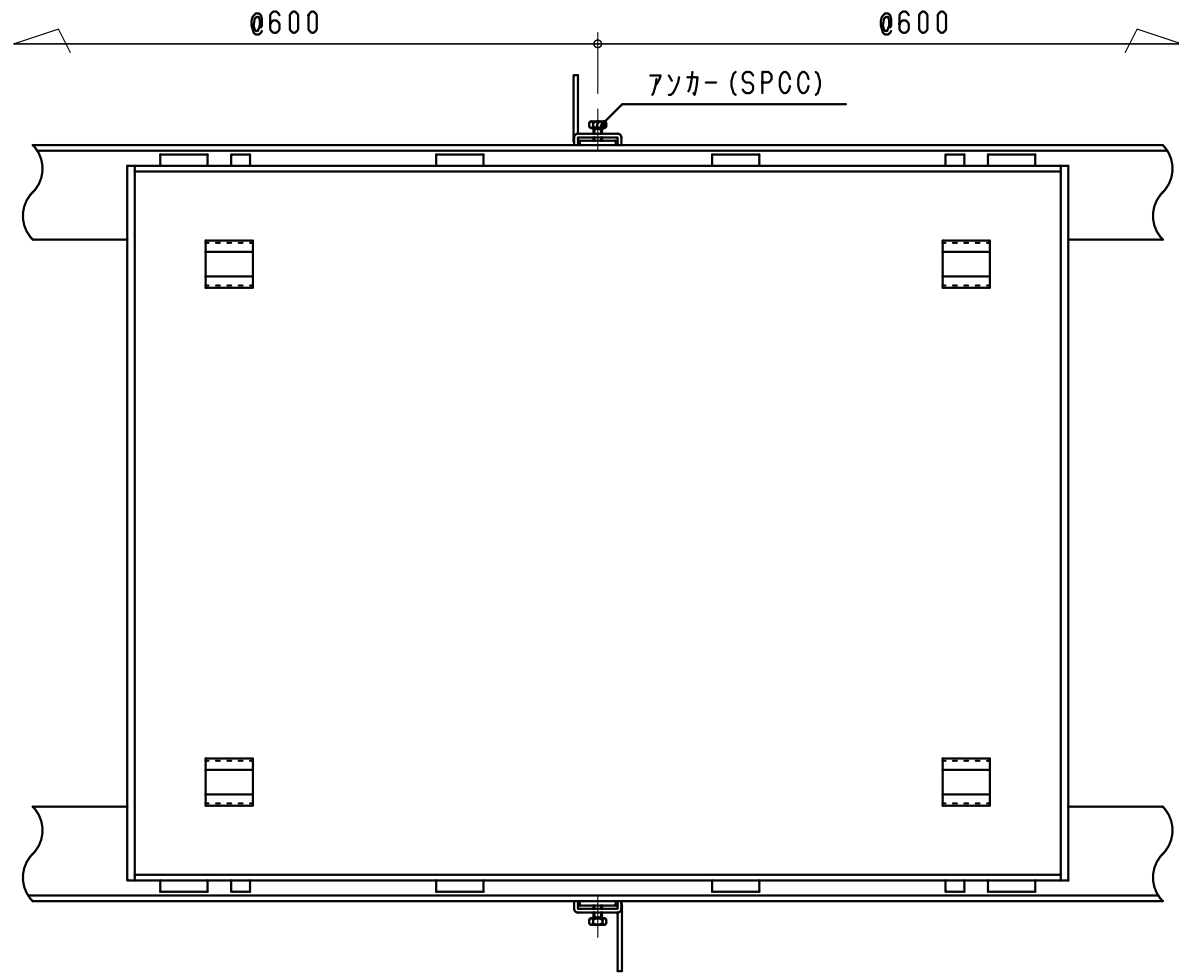
尺度 SCALE 1:3	承認 APPD 梅村 (05.06.01)	検図 CHK 松本 (05.06.01)	名称 TITLE カラー舗装用溝蓋
図面枚数 NO.	設計 ENGR 藤原 (05.06.01)	製図 DR DATE 藤原 (05.06.01)	符号 SEU-1-20
単位 UNIT mm	I.G.S. 伊藤鉄工株式会社 ITO TEKKO CO.,LTD. KAWAGUCHI JAPAN		件名
図番 DRAWING NO. T23A05002			REV. MARK 変更回数



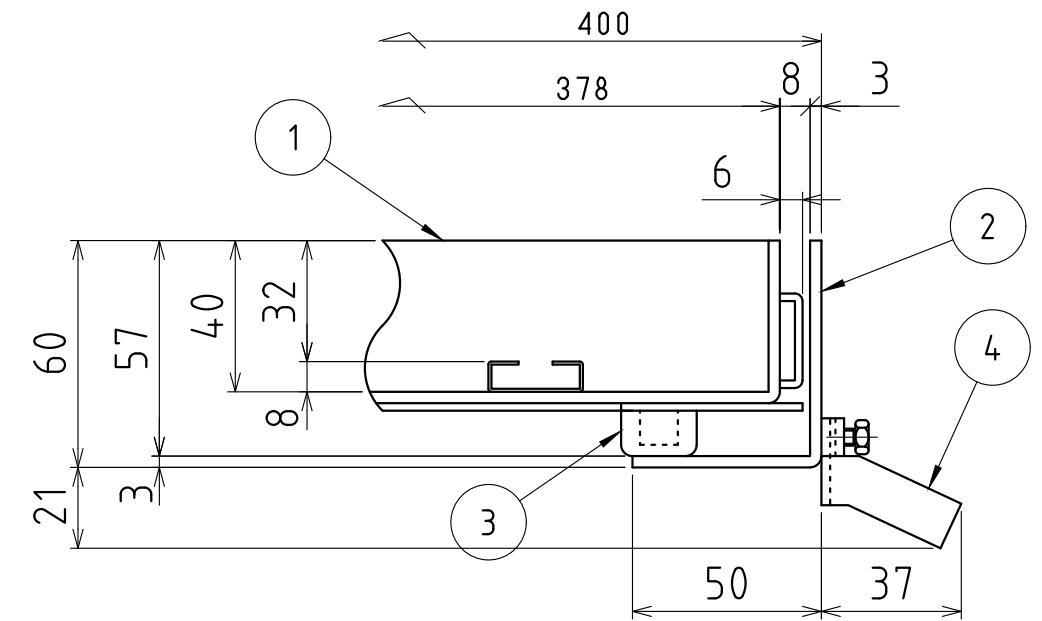
断面図詳細図 S=1/2

4	アンカー	SPCC	
3	クッション	ナイロン	
2	受枠	SUS304	
1	ふた	SUS304	
部番	部品名	材質	備考

尺度 SCALE 1:4	承認 APPD 梅村 (05.09.15)	検図 CHK 松本 (05.09.15)	名称 TITLE カラー舗装用溝蓋
図面枚数 NO.	設計 ENGR 藤原 (05.09.15)	製図 DR DATE 藤原 (05.09.15)	符号 SEU-1-25
単位 UNIT mm	I.T.S. 伊藤鉄工株式会社 ITO TEKKO CO.,LTD. KAWAGUCHI JAPAN		図番 DRAWING NO. T23A05013
			REV. MARK 変更回数

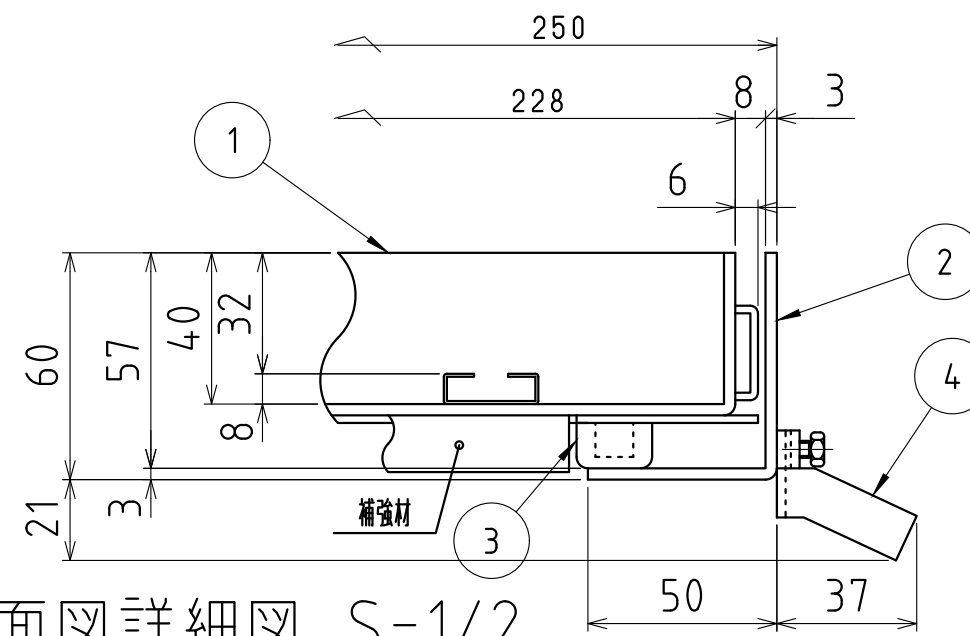
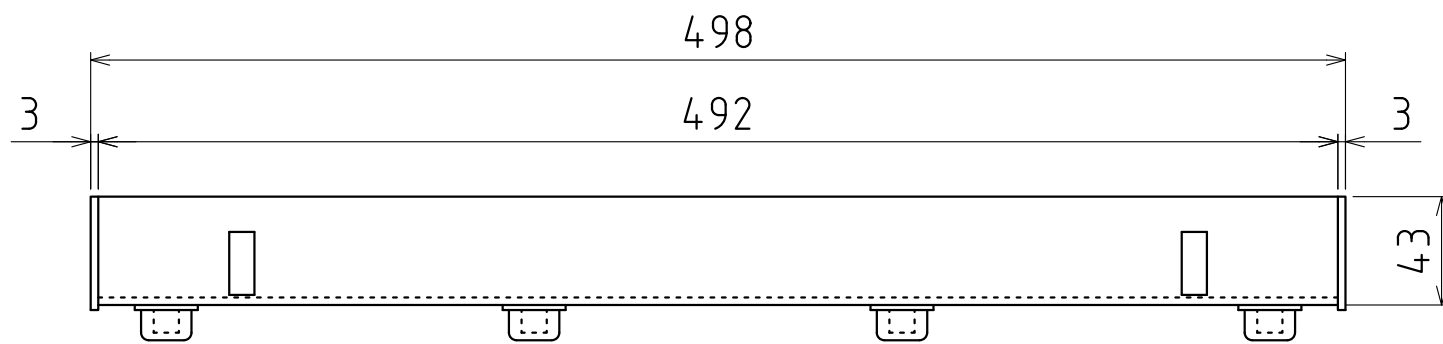
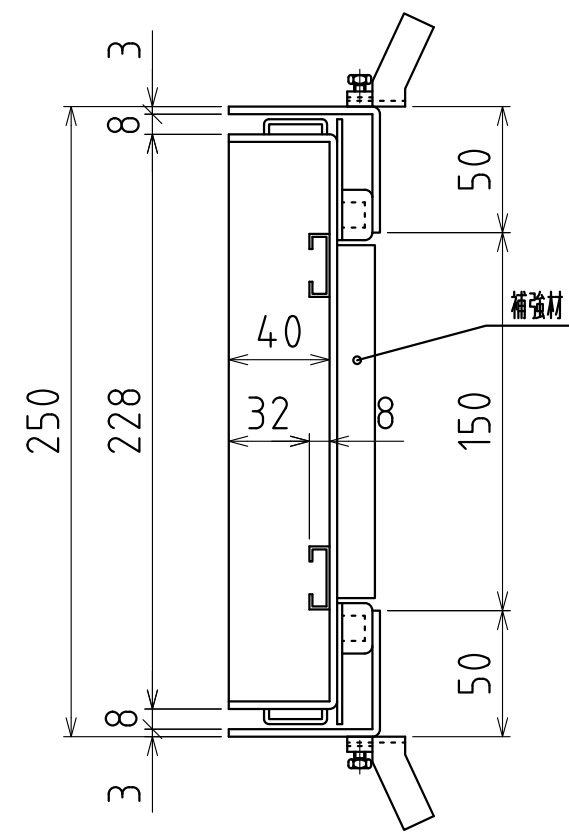
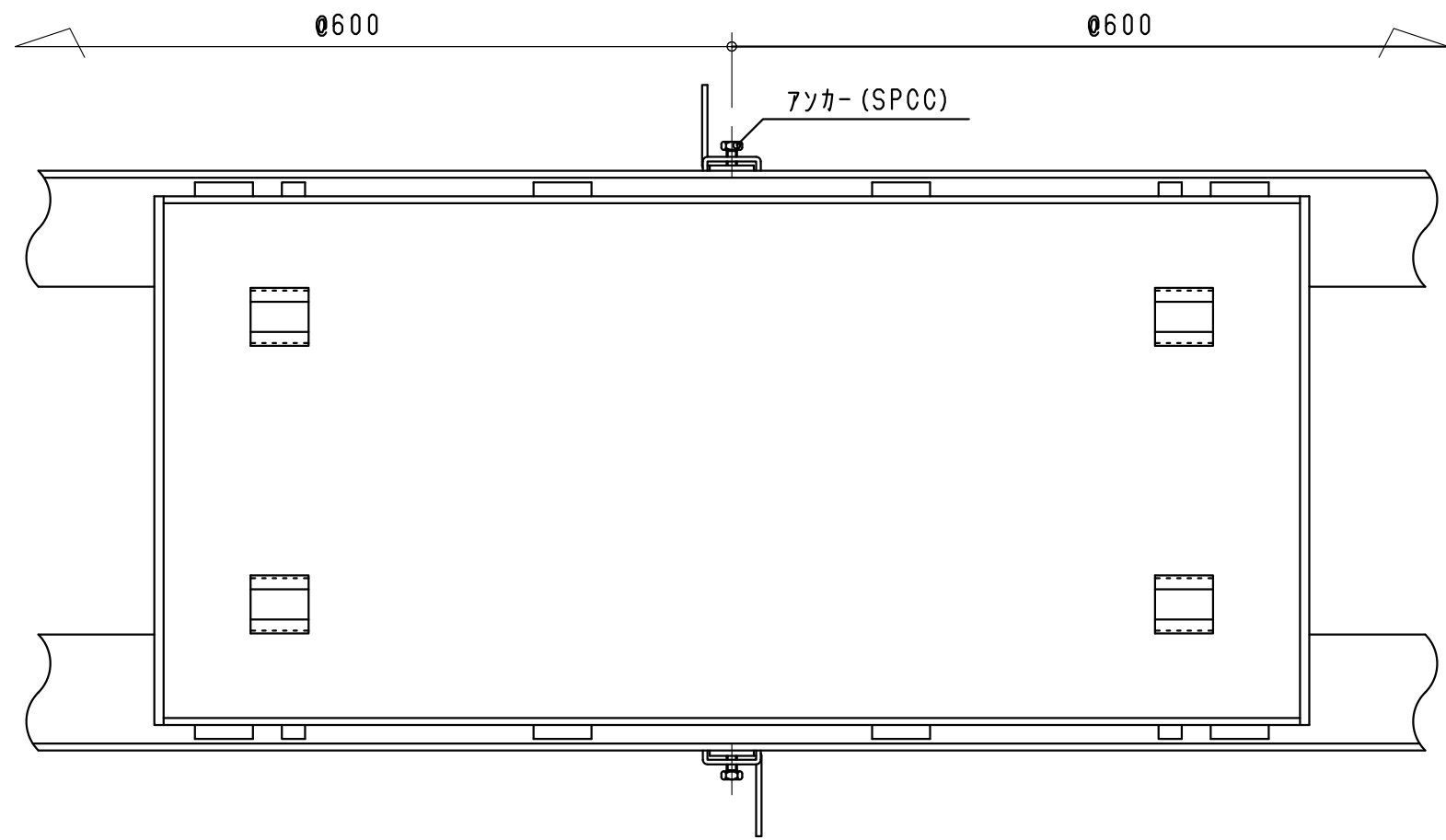


部番	部品名	材質	備考
1	ふた	SUS304	
2	受枠	SUS304	
3	クッション	ナイロン	
4	アンカー	SPCC	



断面図詳細図 S=1/2

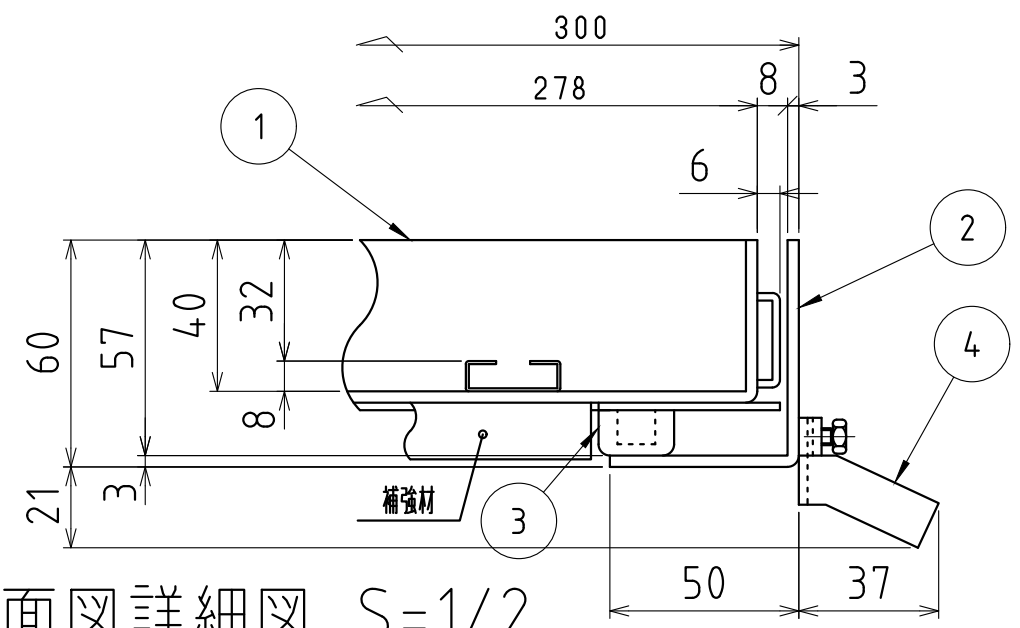
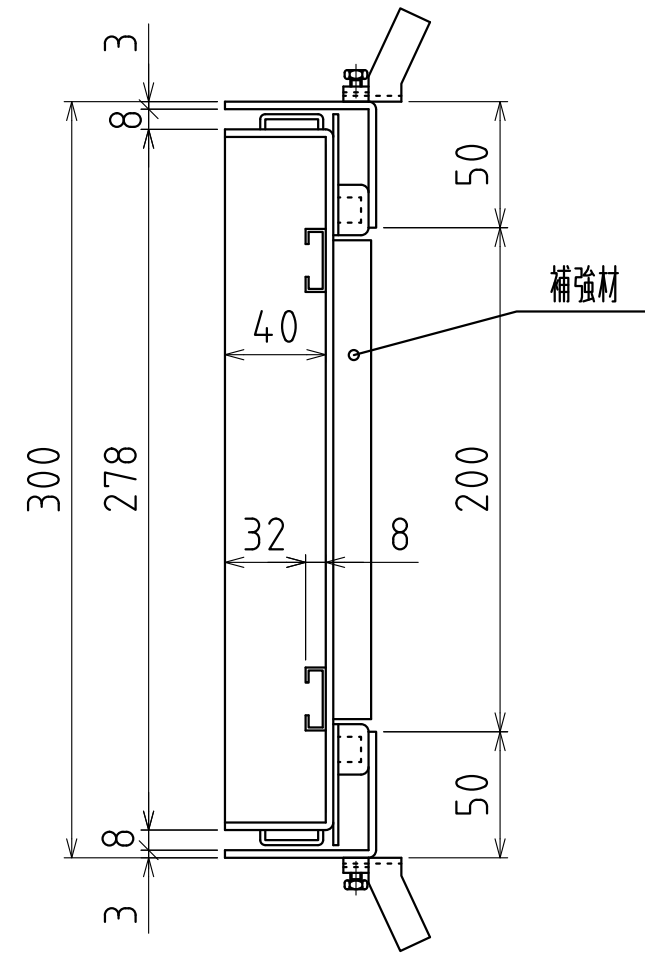
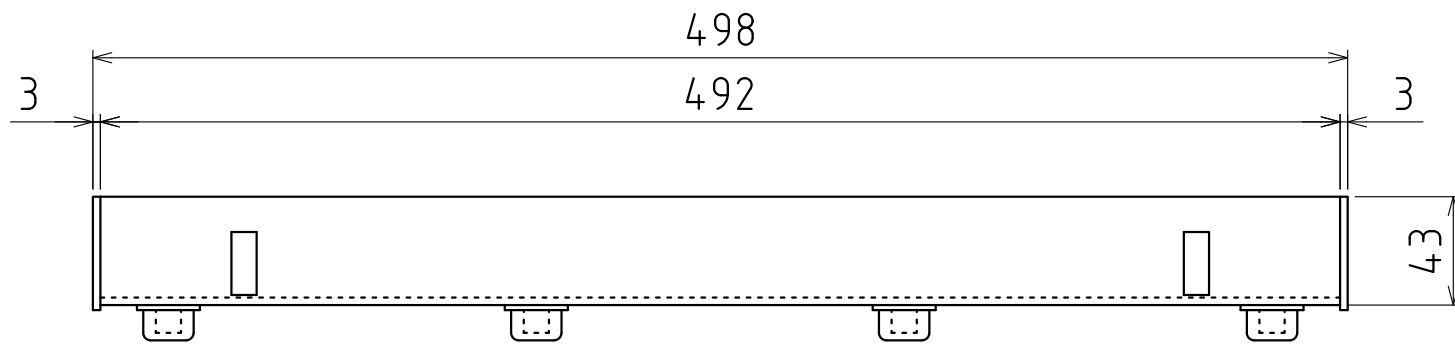
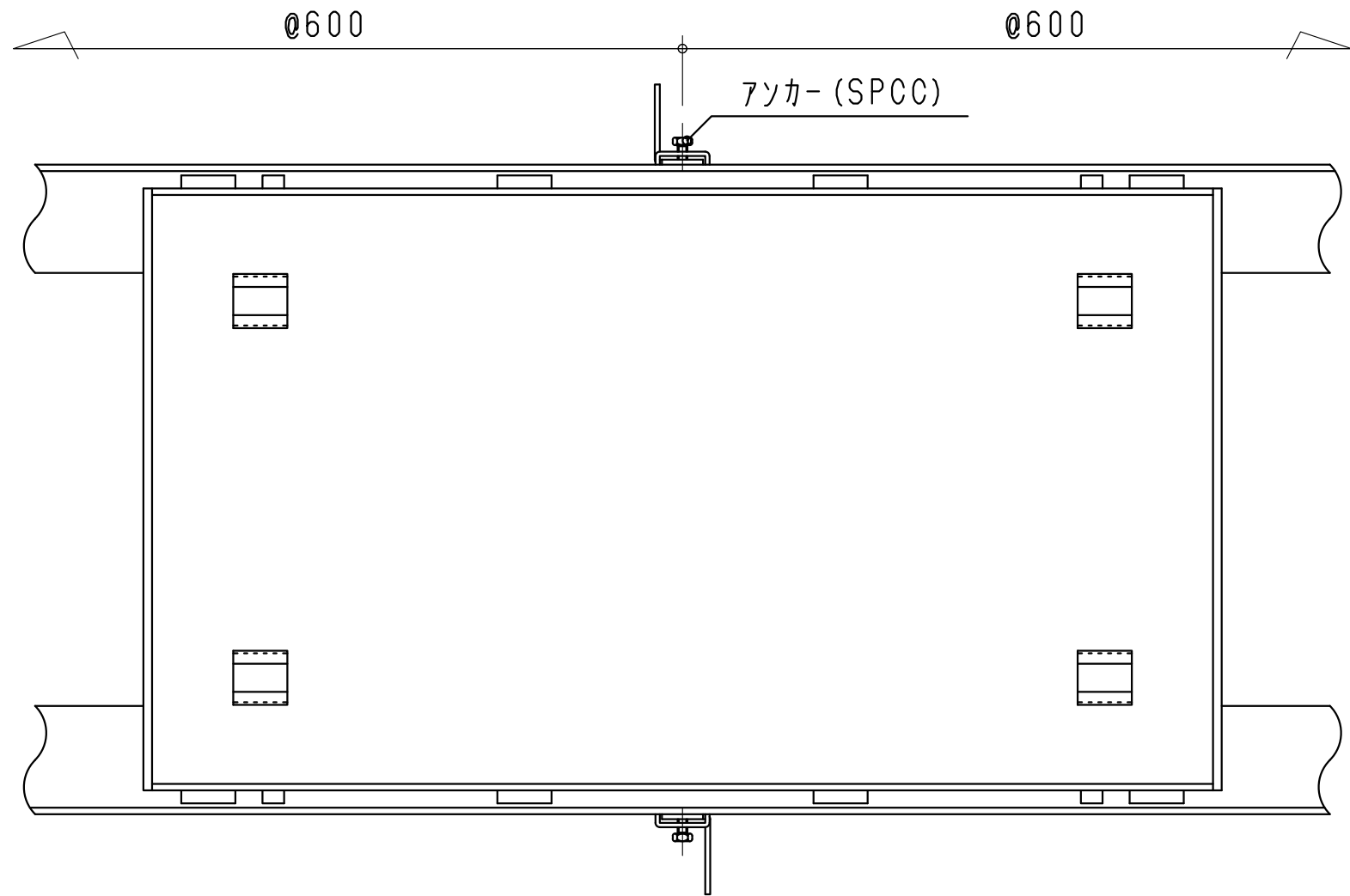
尺度 SCALE 1:4	承認 APPD 梅松 05.09.15 村本	検図 CHK 松本 05.09.15	名称 TITLE カラー舗装用溝蓋
図面枚数 NO.	設計 ENGR 藤繁 05.09.15	製図 DR DATE 藤繁 05.09.15	符号 SEU-1-30
単位 UNIT mm	I.G.S. 伊藤鉄工株式会社 ITO TEKKO CO.,LTD. KAWAGUCHI JAPAN		件名
図番 DRAWING NO. T23A05014			REV. MARK 変更回数



断面図詳細図 S=1/2

4	アンカー	SPCC	
3	クッション	ナイロン	
2	受枠	SUS304	
1	ふた	SUS304	
部番	部品名	材質	備考

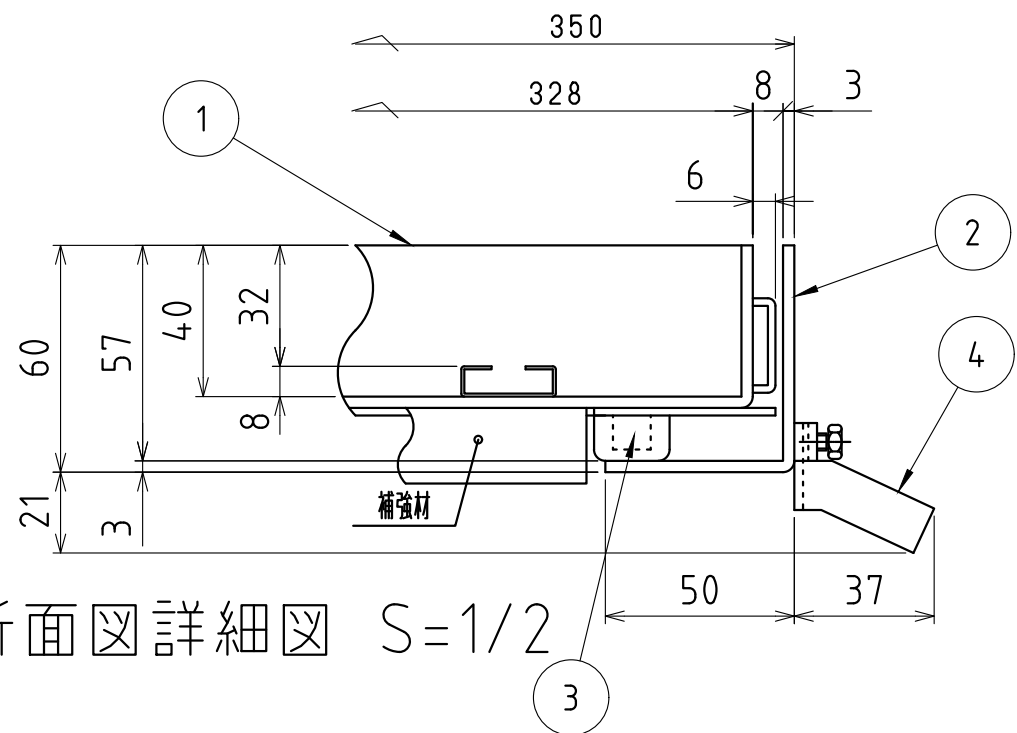
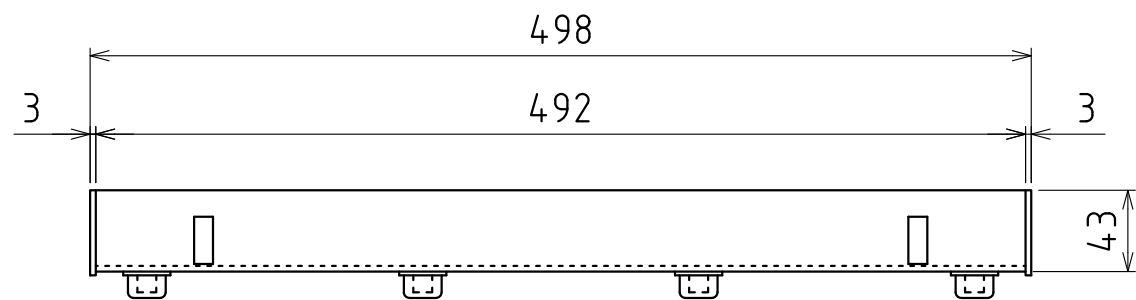
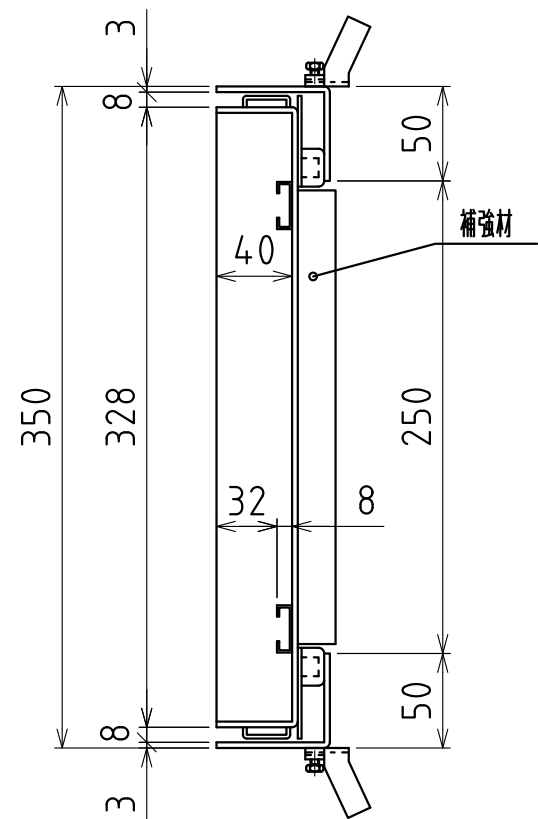
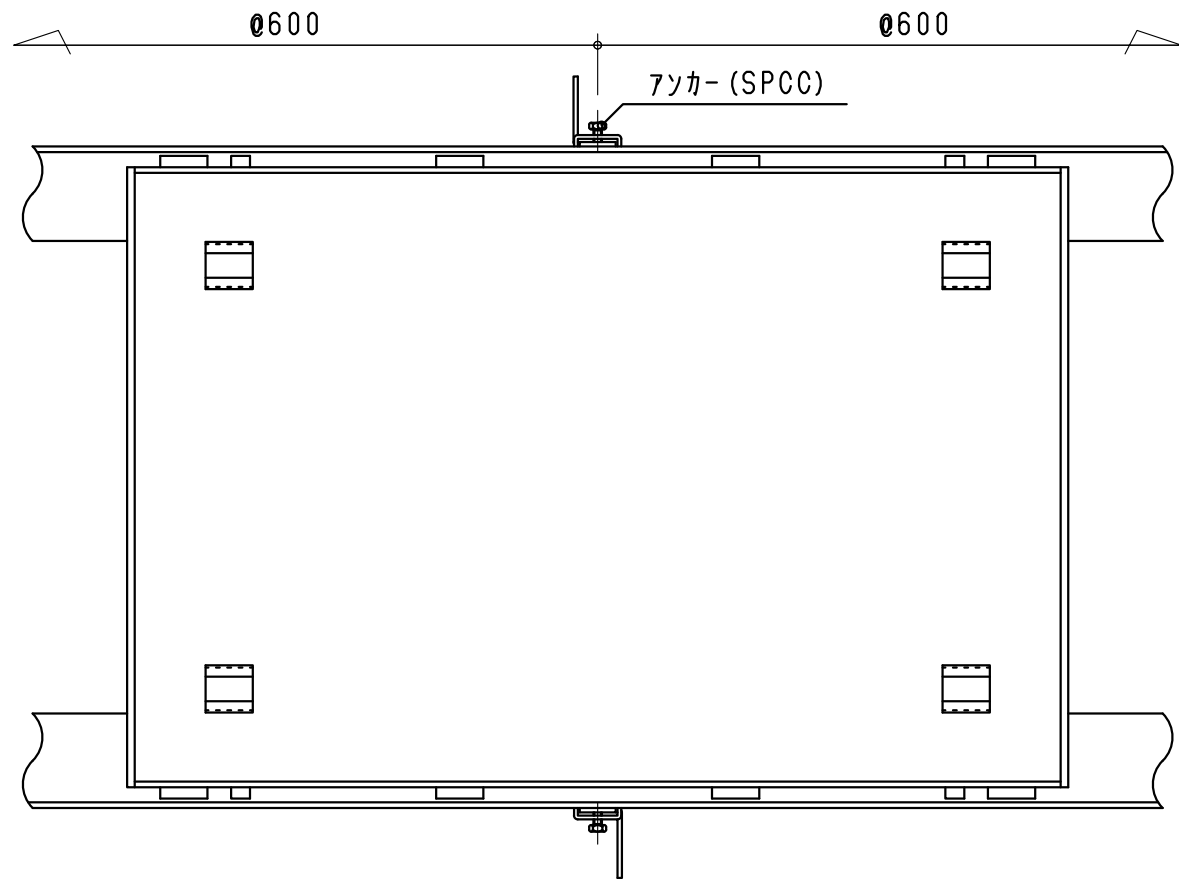
尺度 SCALE 1:3	承認 APPD 梅村 05.09.15	検図 CHK 松本 05.09.15	名称 TITLE カラー舗装用溝蓋
図面枚数 NO.	設計 ENGR 藤原 05.09.15	製図 DR DATE 藤原 05.09.15	符号 SEU-2-15
単位 UNIT mm	I.G.S. 伊藤鉄工株式会社 ITO TEKKO CO.,LTD. KAWAGUCHI JAPAN		件名
図番 DRAWING NO. T23A05015			REV. MARK 変更回数



断面図詳細図 S=1/2

部番	部品名	材質	備考
4	アンカー	SPCC	
3	クッション	ナイロン	
2	受枠	SUS304	
1	ふた	SUS304	

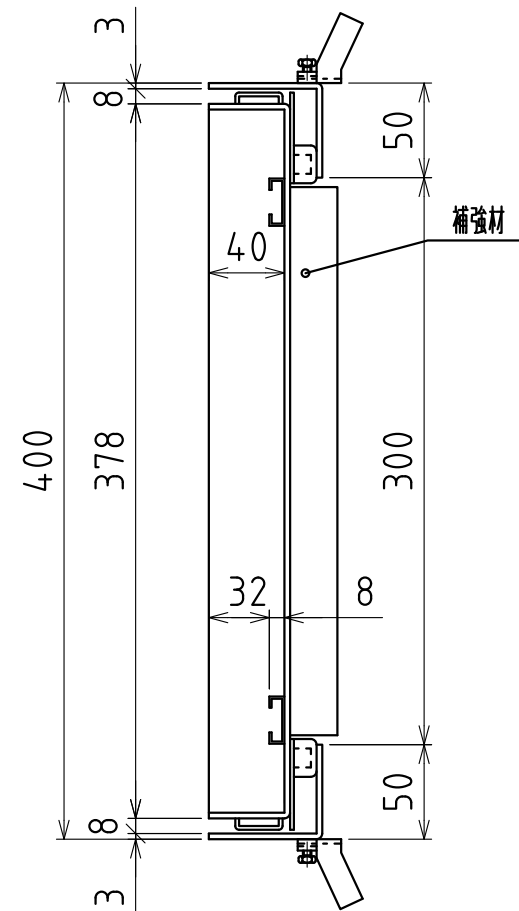
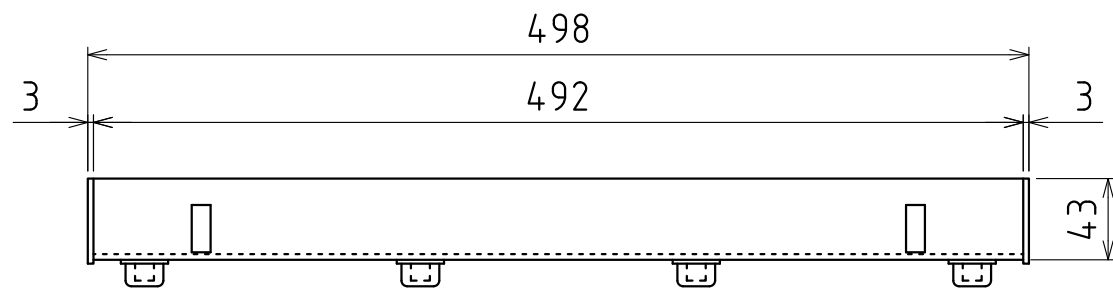
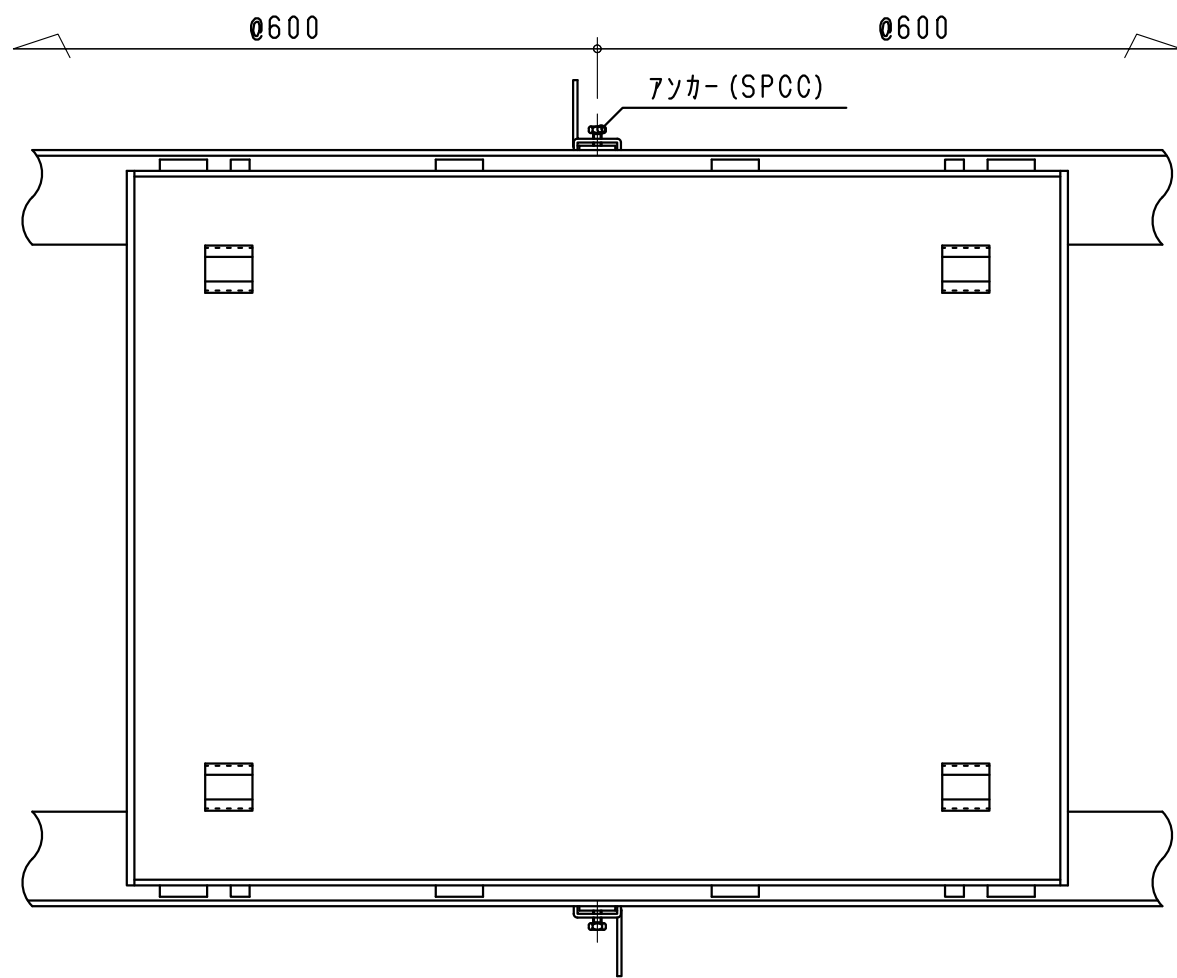
尺度 SCALE 1:3	承認 APPD 梅松村 (05.09.16)	検図 CHK 松本 (05.09.16)	名称 TITLE カラー舗装用溝蓋
図面枚数 NO.	設計 ENGR 藤繁 (05.09.16)	製図 DR DATE 藤繁 (05.09.16)	符号 SEU-2-20
単位 UNIT mm	I.G.S. 伊藤鉄工株式会社 ITO TEKKO CO.,LTD. KAWAGUCHI JAPAN		図番 DRAWING NO. T23A05016
			REV. MARK 変更回数



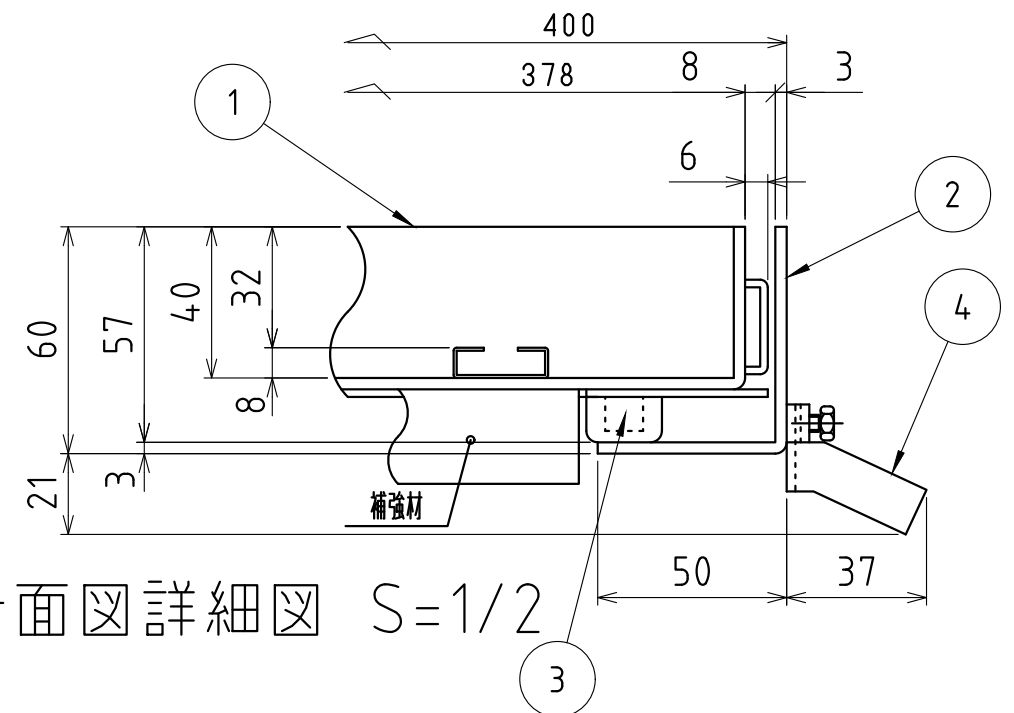
断面図詳細図 S=1/2

4	アンカー	SPCC	
3	クッション	ナイロン	
2	受枠	SUS304	
1	ふた	SUS304	
部番	部品名	材質	備考

尺度 SCALE 1:4	承認 APPD 梅村 (05.09.16)	検図 CHK 松本 (05.09.16)	名称 TITLE カラー舗装用溝蓋
図面枚数 NO.	設計 ENGR 藤繁 (05.09.16)	製図 DR DATE 藤繁 (05.09.16)	符号 SEU-2-25
単位 UNIT mm	I.T.S. 伊藤鉄工株式会社 ITO TEKKO CO.,LTD. KAWAGUCHI JAPAN		図番 DRAWING NO. T23A05017
			REV. MARK 変更回数

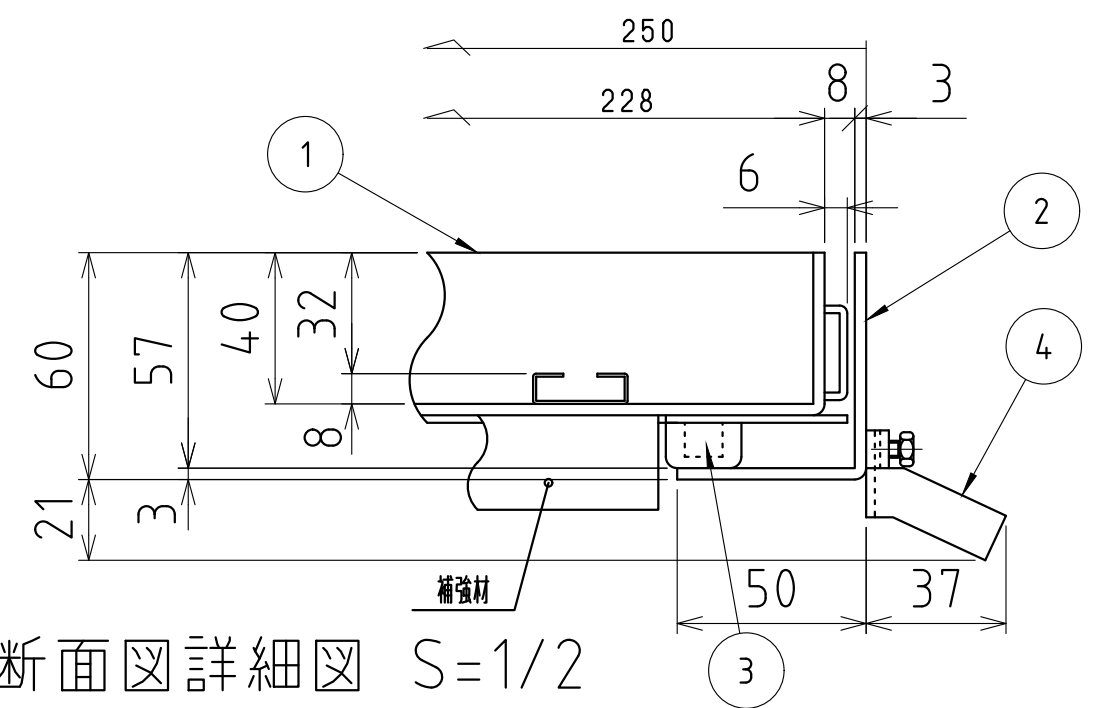
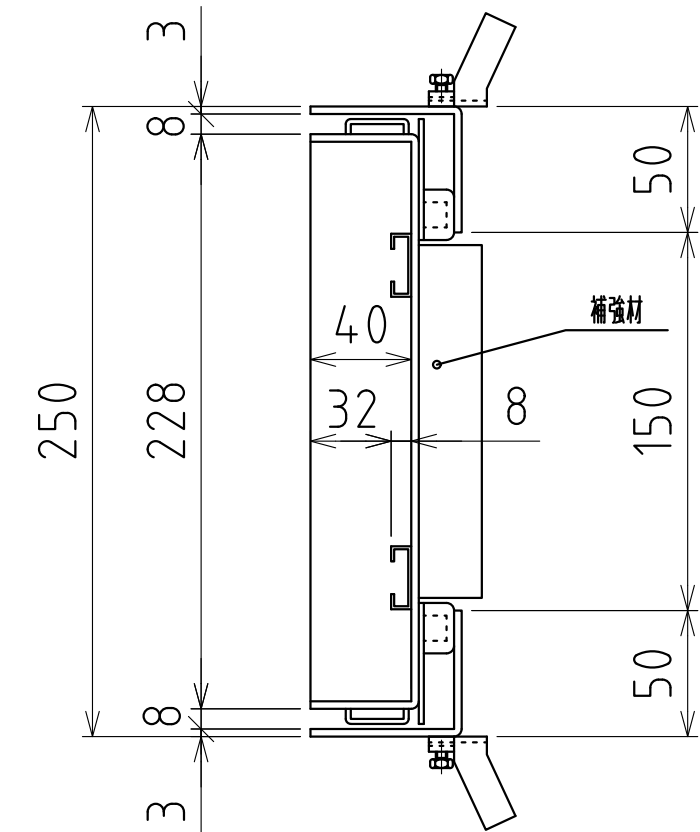
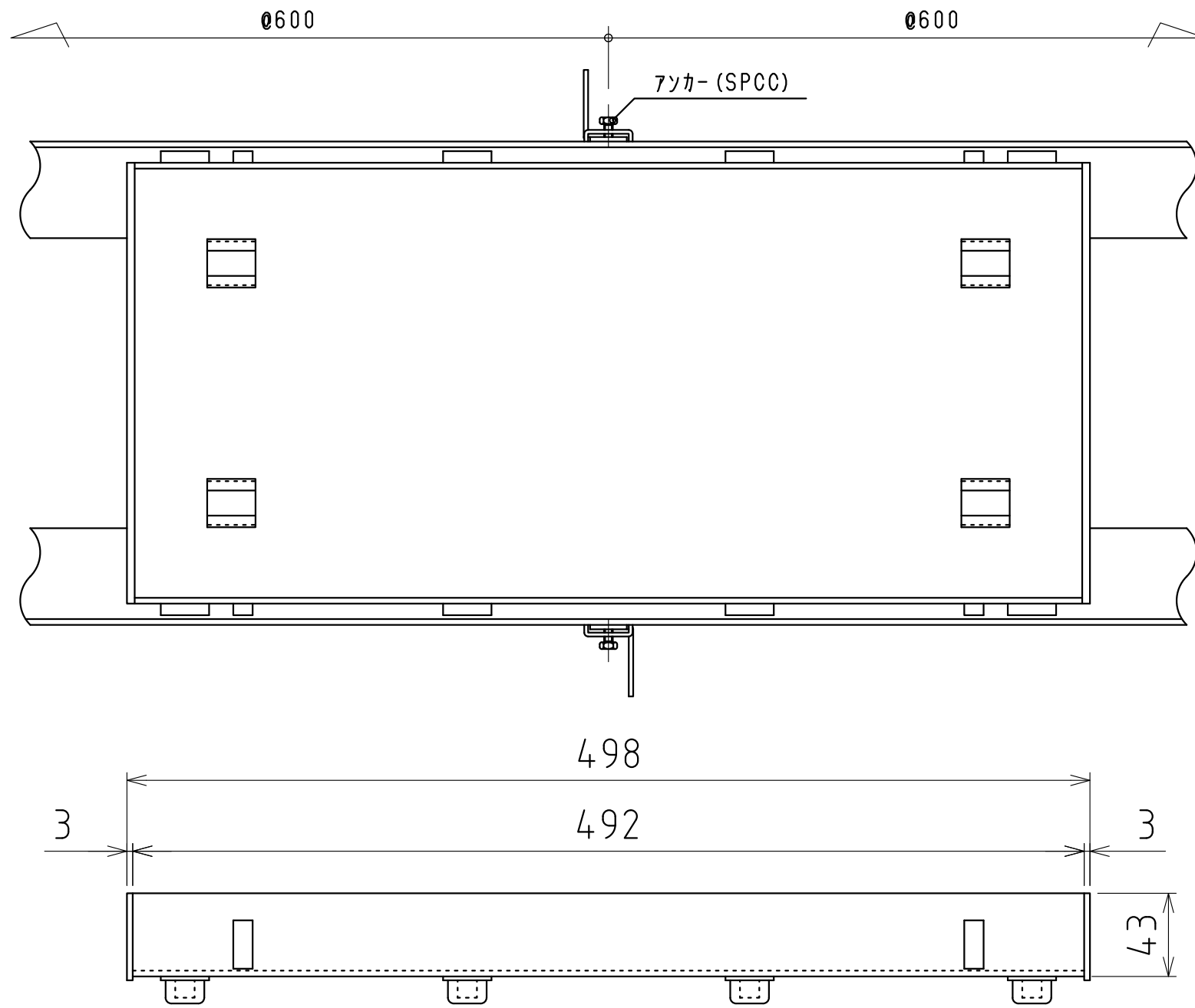


部番	部品名	材質	備考
1	ふた	SUS304	
2	受枠	SUS304	
3	クッション	ナイロン	
4	アンカー	SPCC	



断面図詳細図 S=1/2

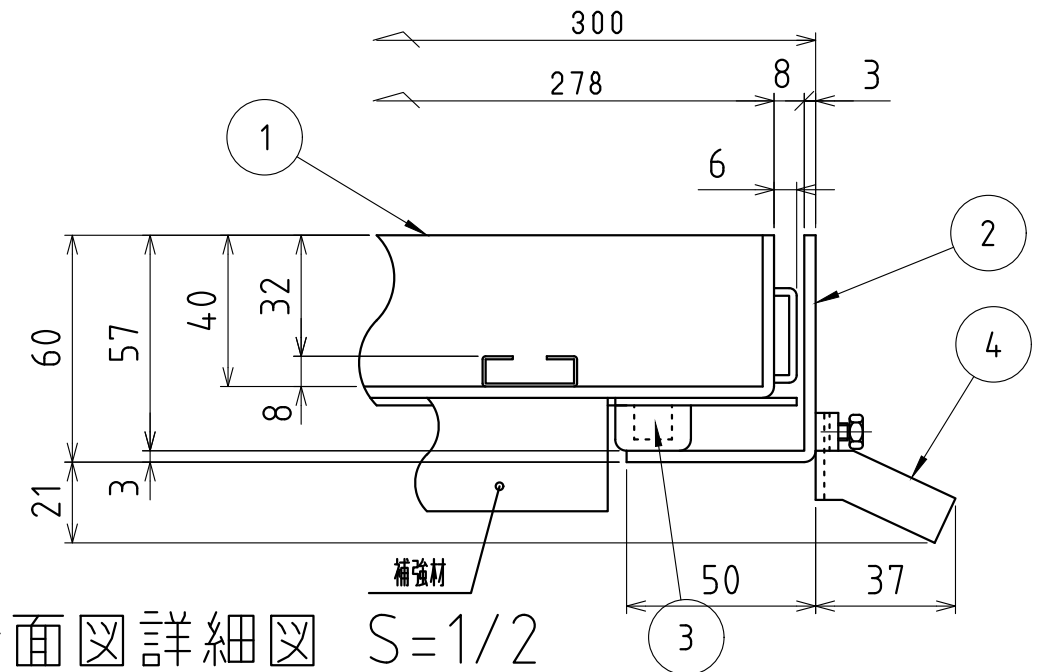
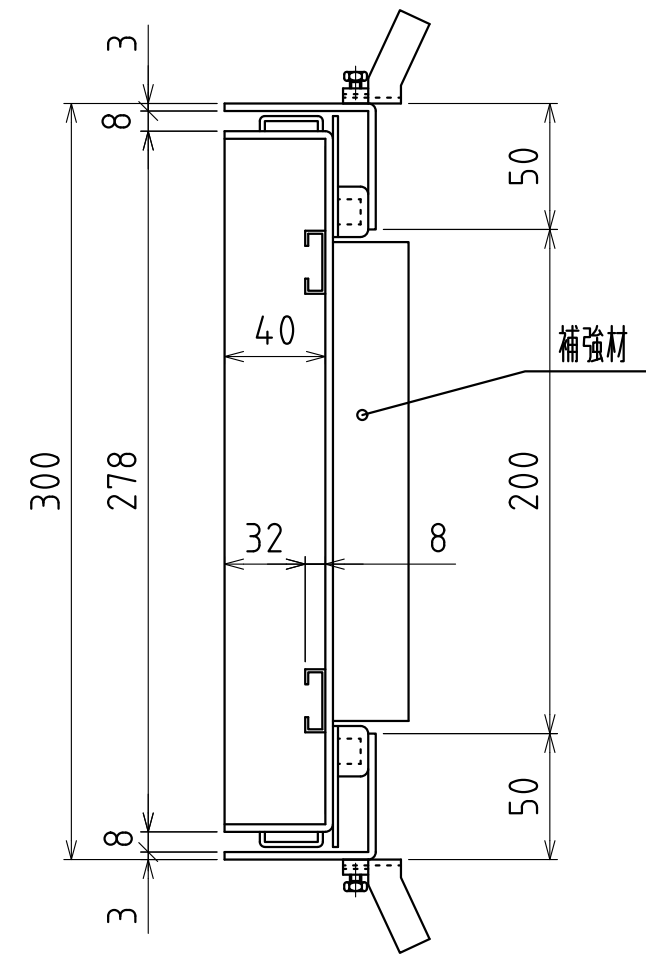
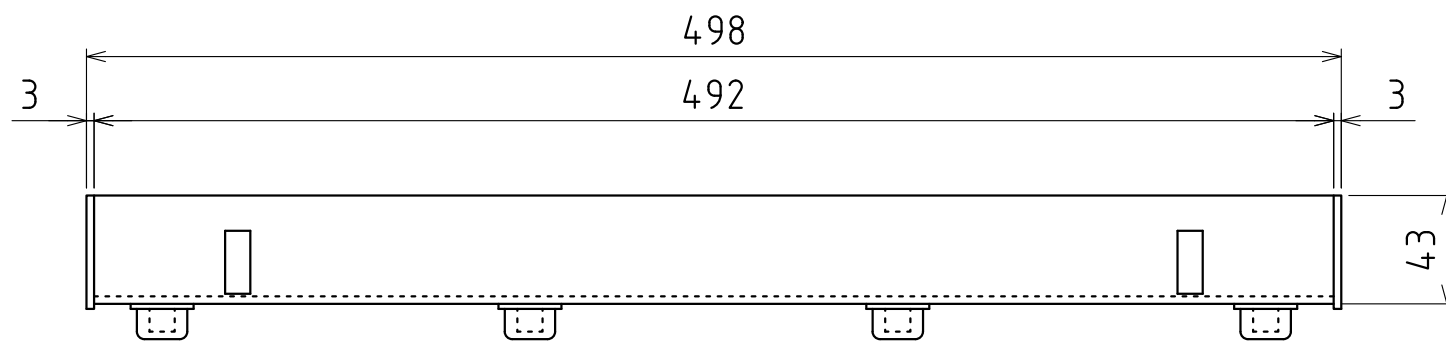
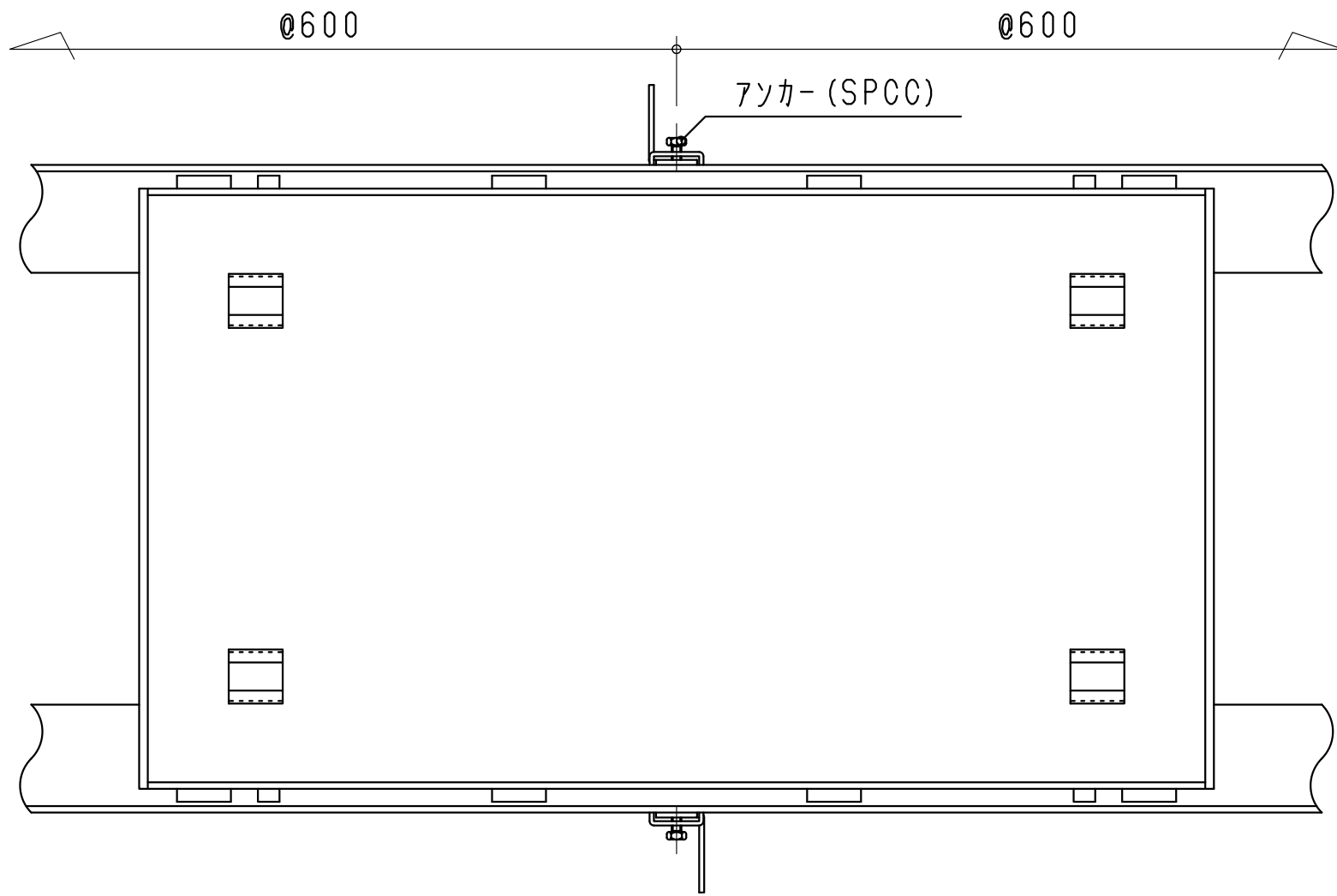
尺度 SCALE 1:4	承認 APPD 梅松村 (05.09.16)	検図 CHK 松本 (05.09.16)	名称 TITLE カラー舗装用溝蓋
図面枚数 NO.	設計 ENGR 藤繁 (05.09.16)	製図 DR DATE 藤繁 (05.09.16)	符号 SEU-2-30
単位 UNIT mm	I.G.S. 伊藤鉄工株式会社 ITO TEKKO CO.,LTD. KAWAGUCHI JAPAN		件名
図番 DRAWING NO. T23A05018			REV. MARK 変更回数



断面図詳細図 S=1/2

4	アンカー	SPCC	
3	クッション	ナイロン	
2	受枠	SUS304	
1	ふた	SUS304	
部番	部品名	材質	備考

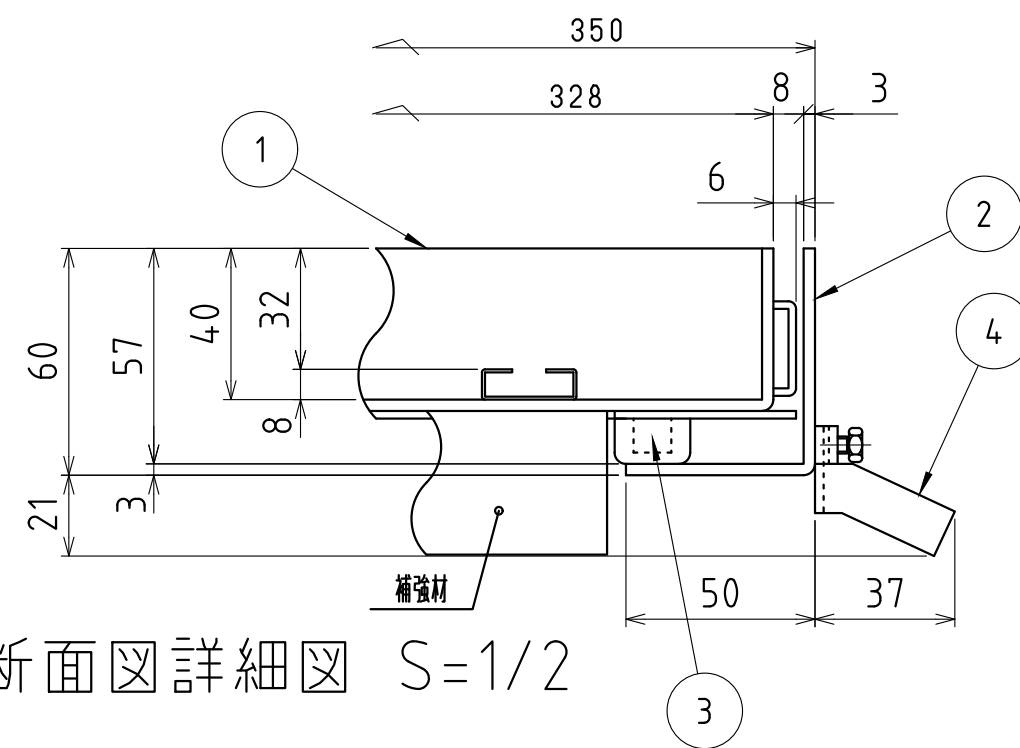
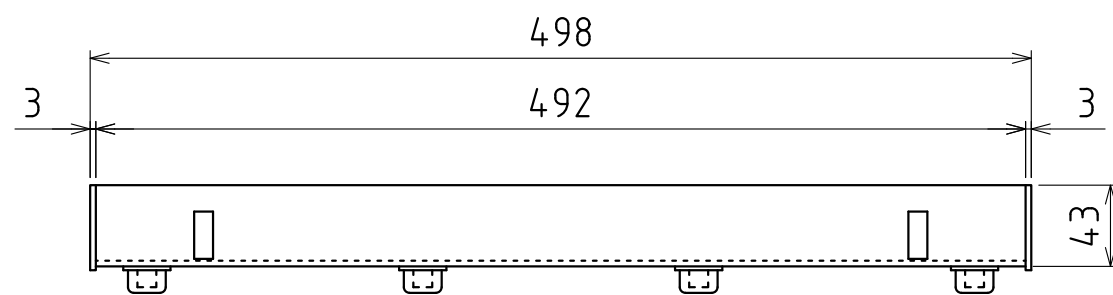
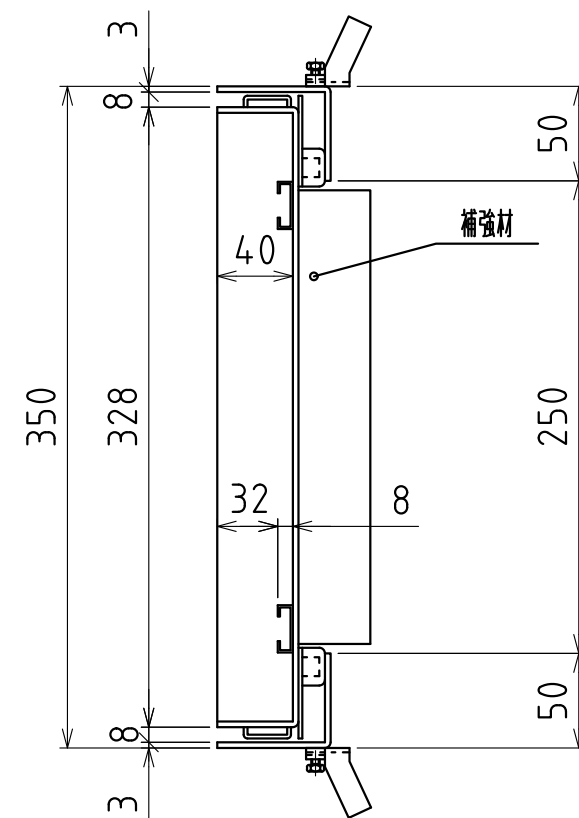
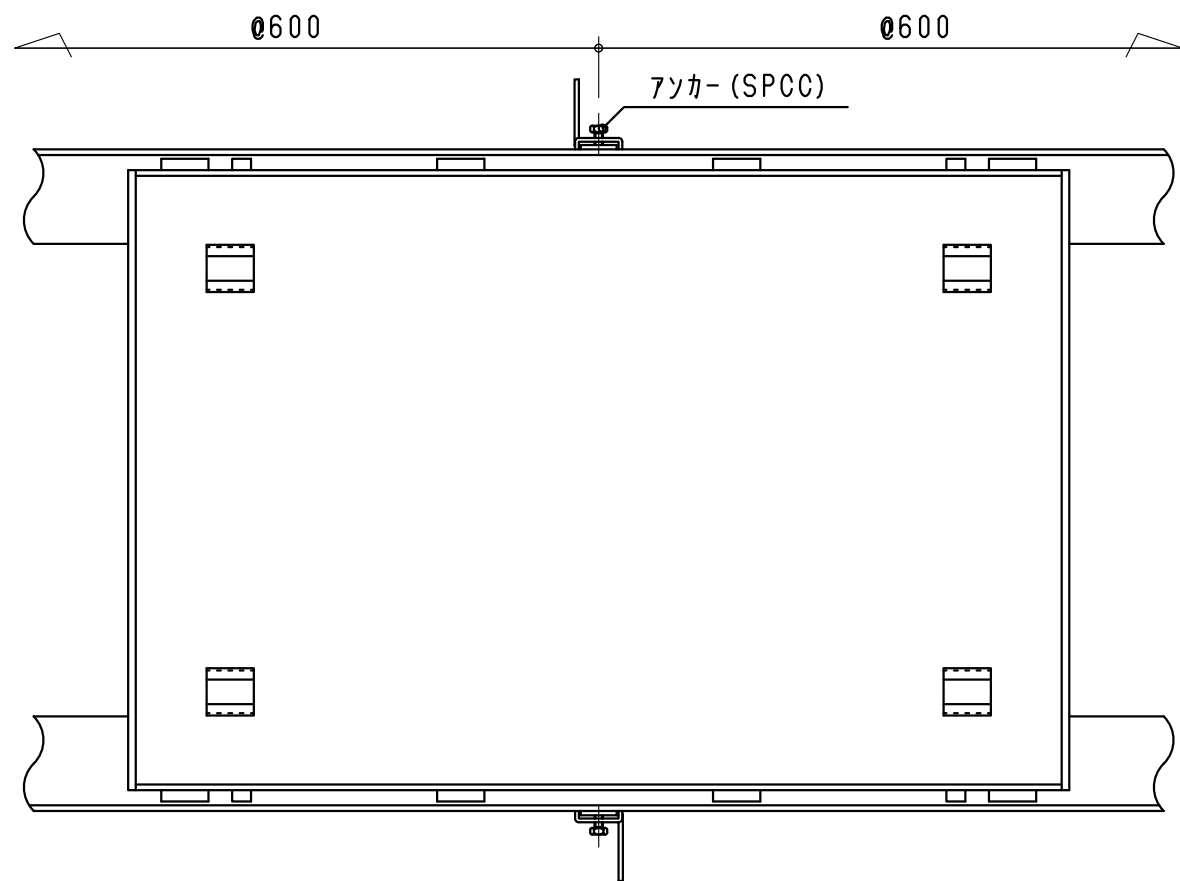
尺度 SCALE 1:3	承認 APPD 梅松村 (05.09.16)	検図 CHK 松本 (05.09.16)	名称 TITLE カラー舗装用溝蓋
図面枚数 NO.	設計 ENGR 藤原 (05.09.16)	製図 DR DATE 藤原 (05.09.16)	符号 SEU-14-15
単位 UNIT mm	I.G.S. 伊藤鉄工株式会社 ITO TEKKO CO.,LTD. KAWAGUCHI JAPAN		件名
図番 DRAWING NO. T23A05019			REV. MARK 変更回数



断面図詳細図 S=1/2

部番	部品名	材質	備考
4	アンカー	SPCC	
3	クッション	ナイロン	
2	受枠	SUS304	
1	ふた	SUS304	

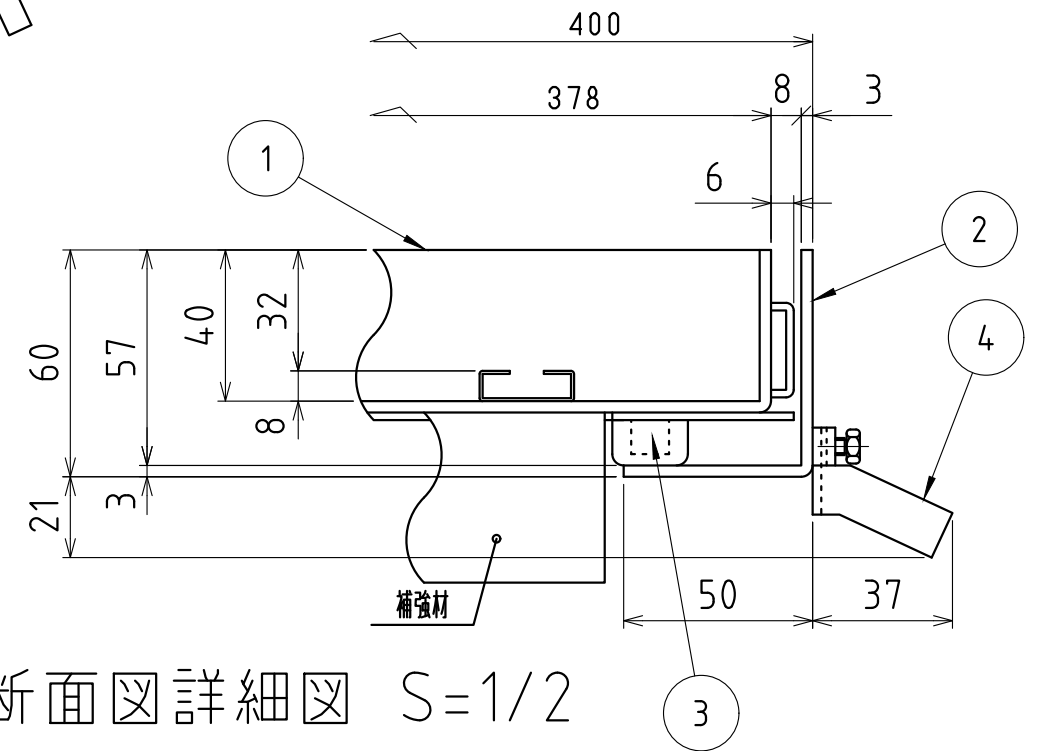
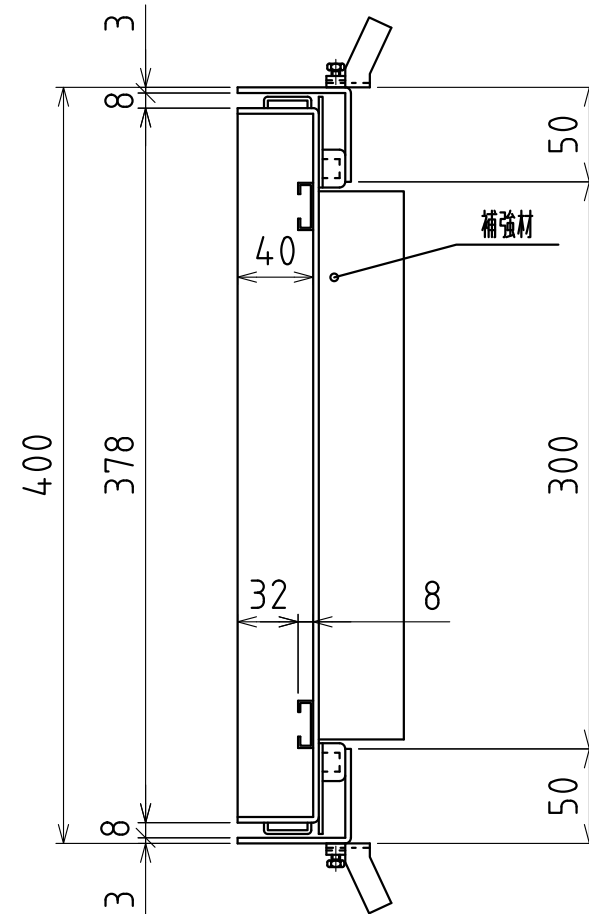
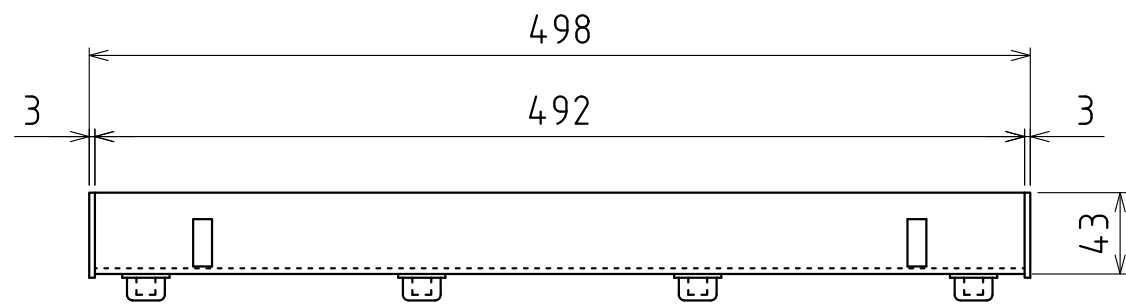
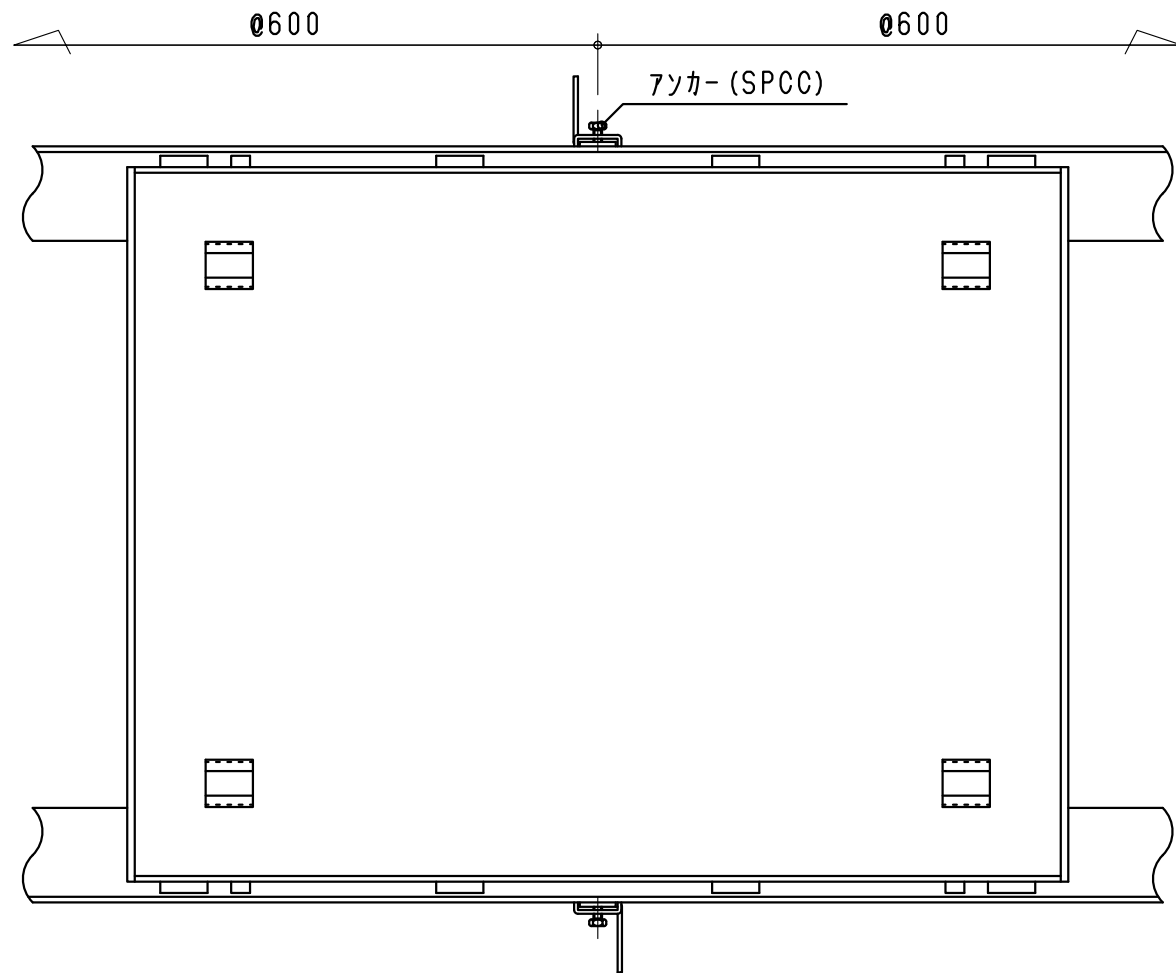
尺度 SCALE 1:3	承認 APPD 梅 松 05.09.16 村 本	検図 CHK 松 本 05.09.16	名称 TITLE カラー舗装用溝蓋
図面枚数 NO.	設計 ENGR 藤 繁 05.09.16	製図 DR DATE 藤 繁 05.09.16	符号 SEU-14-20
単位 UNIT mm			件名
I.G.S. 伊藤鉄工株式会社 ITO TEKKO CO.,LTD. KAWAGUCHI JAPAN			図番 DRAWING NO. T23A05020
			REV. MARK 変更回数



断面図詳細図 S=1/2

4	アンカー	SPCC	
3	クッション	ナイロン	
2	受枠	SUS304	
1	ふた	SUS304	
部番	部品名	材質	備考

尺度 SCALE 1:4	承認 APPD 梅村 (05.09.16)	検図 CHK 松本 (05.09.16)	名称 TITLE カラー舗装用溝蓋
図面枚数 NO.	設計 ENGR 藤原 (05.09.16)	製図 DR DATE 藤原 (05.09.16)	符号 SEU-14-25
単位 UNIT mm	I.T.S. 伊藤鉄工株式会社 ITO TEKKO CO.,LTD. KAWAGUCHI JAPAN		図番 DRAWING NO. T23A05021
			REV. MARK 変更回数



断面図詳細図 S=1/2

部番	部品名	材質	備考
4	アンカー	SPCC	
3	クッション	ナイロン	
2	受枠	SUS304	
1	ふた	SUS304	

尺度 SCALE 1:4	承認 APPD 梅村 (05.09.16)	検図 CHK 松本 (05.09.16)	名称 TITLE カラー舗装用溝蓋
図面枚数 NO.	設計 ENGR 藤原 (05.09.16)	製図 DR DATE 藤原 (05.09.16)	符号 SEU-14-30
単位 UNIT mm	I.G.S. 伊藤鉄工株式会社 ITO TEKKO CO.,LTD. KAWAGUCHI JAPAN		件名
図番 DRAWING NO. T23A05022			REV. MARK 変更回数