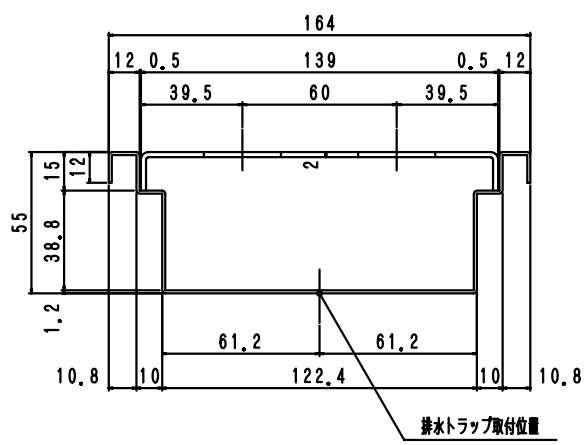
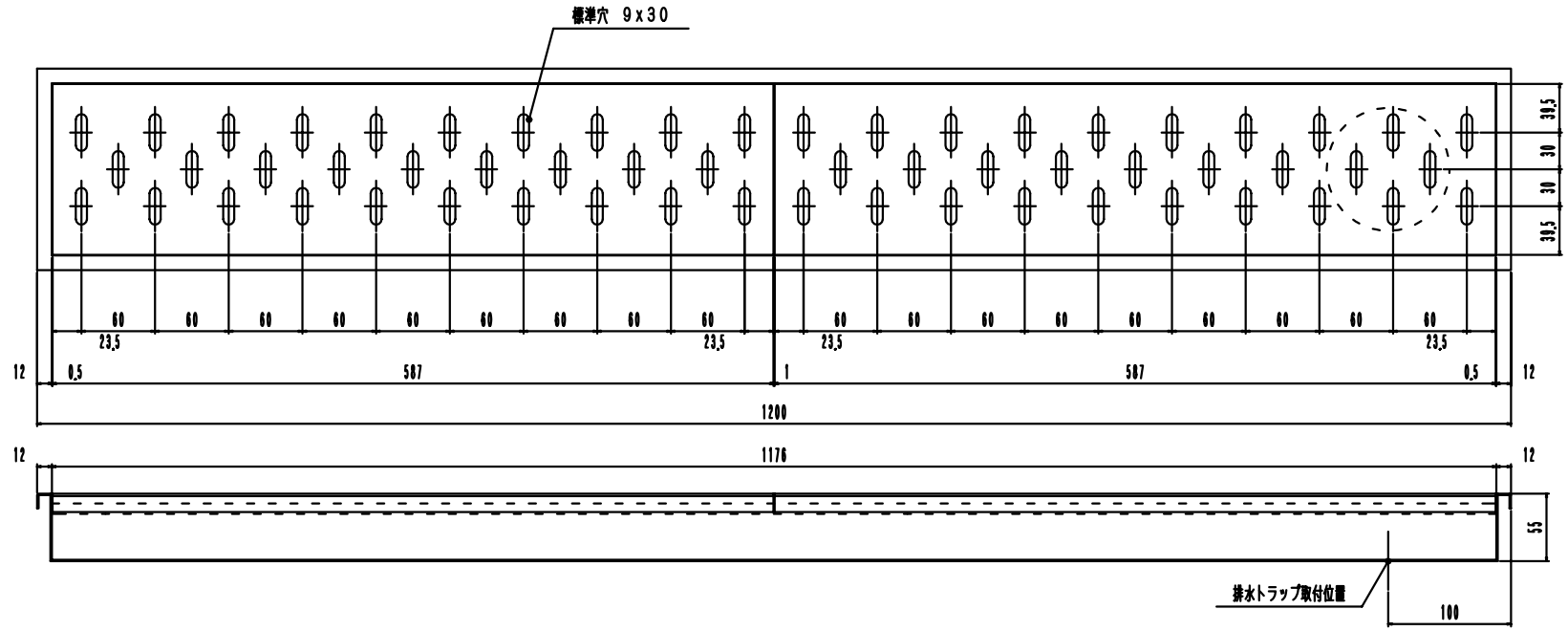


断面図

I. G. S.

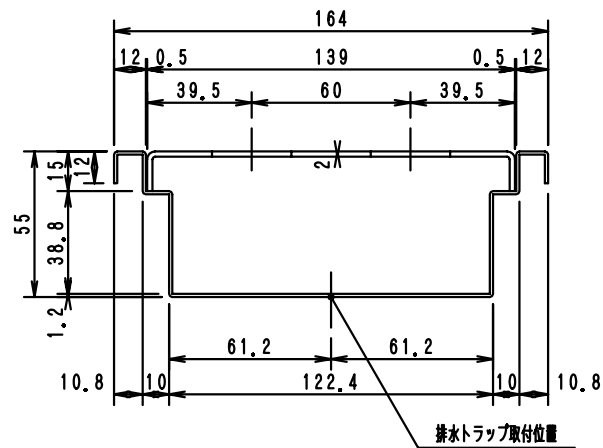
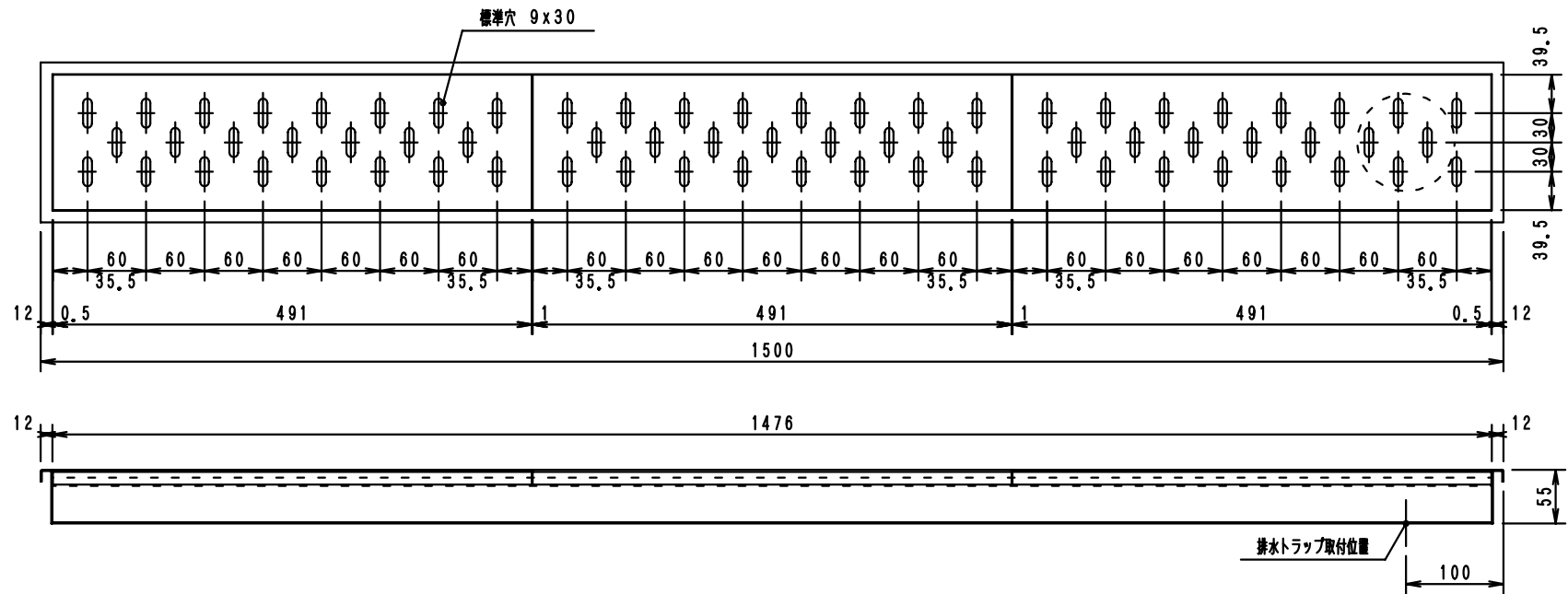
式図	排水ユニット	符号	SLL-1	縮尺	1/4.2
製図	0.0	写図		照査	
			記事	164x900x55H	
伊藤鉄工株式会社			図番	09A07003	葉ノ内



断面図

I. G. S.

図名	排水ユニット	符号	SLL-2	縮尺	1/4, 2
製図	0, 0	図		記事	164 x 1200 x 55H
伊藤鉄工株式会社		図番	09 A 07004		葉ノ内



断面図

I. G. S.

図名	排水ユニット		符号	SLL-3	縮尺	1/3.2
製図	0,0	写図	照査	記事		
伊藤鉄工株式会社				図番	09A07005	葉ノ内