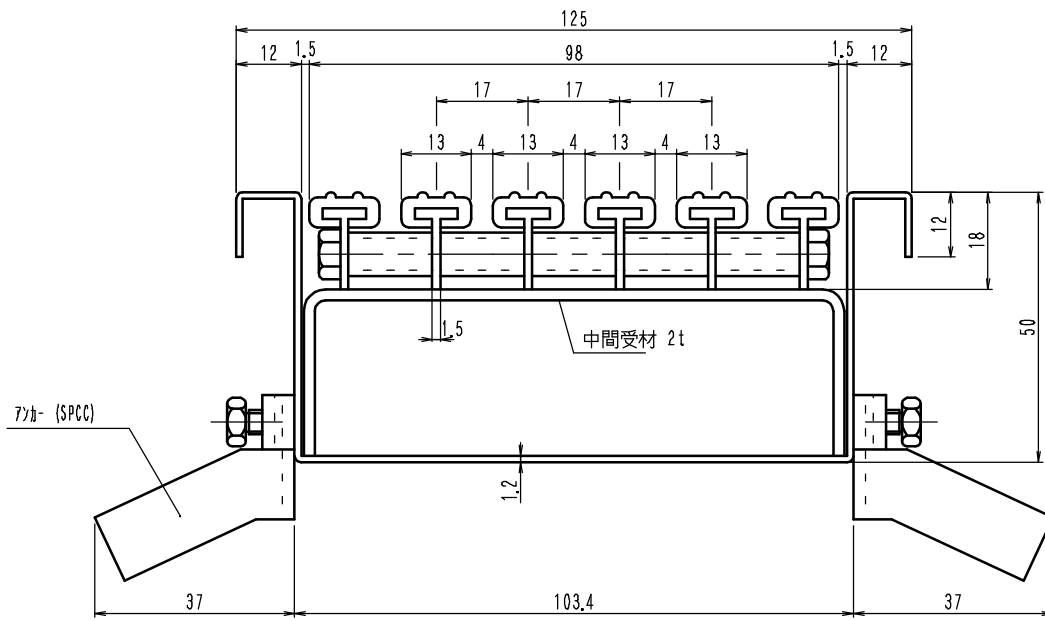
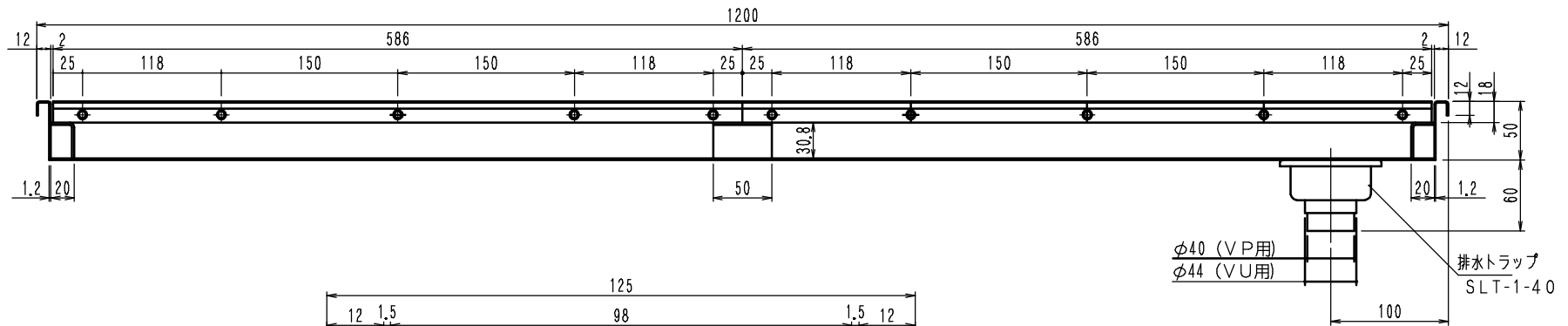
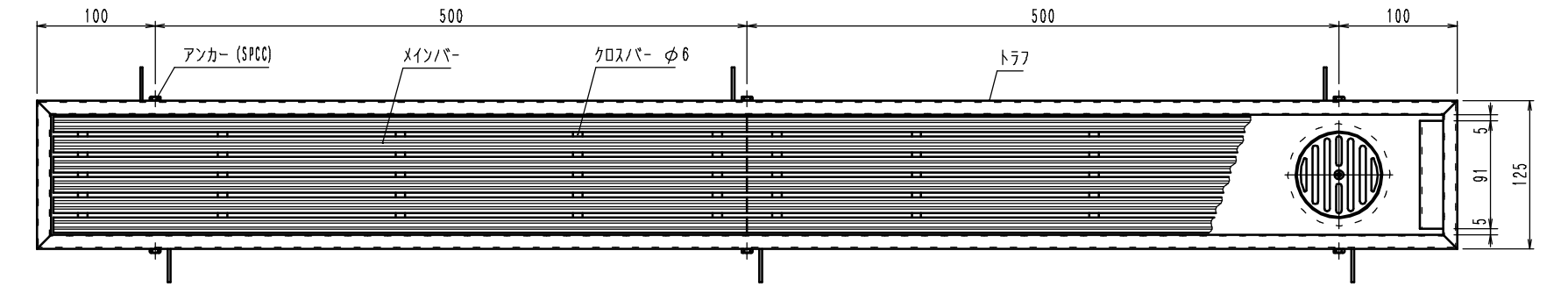


断面詳細

図名	排水トラフ (側溝)			符号	SLQ-1	縮尺	FREE
設計	佐 2014.09.09 取	製 2014.09.09 取	承 2014.09.09 認	梅 2014.09.09 村	記事	125×900×50H	
	伊藤鉄工株式会社					図番	09A07008



断面詳細

図名	排水トラフ (側溝)			符号	SLQ-2	縮尺	FREE
設計	佐 2014.09.09 取	製 2014.09.09 取	承 2014.09.09 認	梅 2014.09.09 村	記事	125×1200×50H	
伊藤鉄工株式会社				図番	09A07009	葉内	