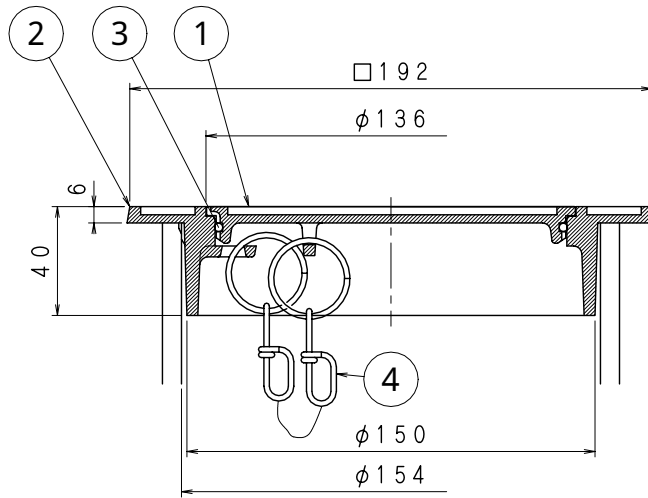
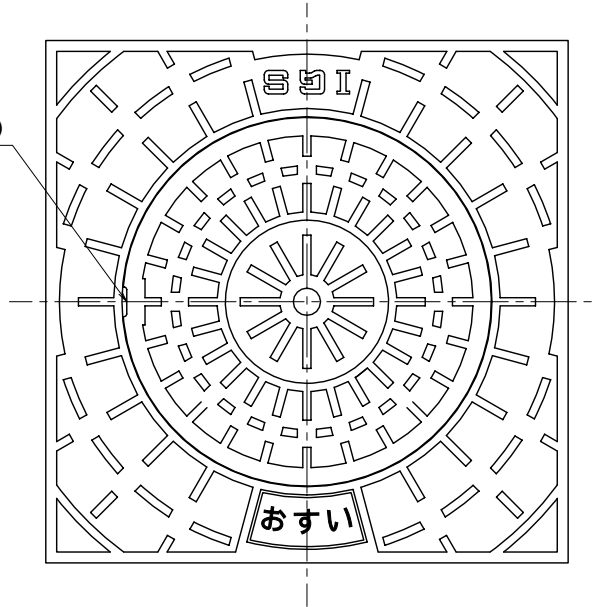


ドライバー用切込 (1ヶ所)

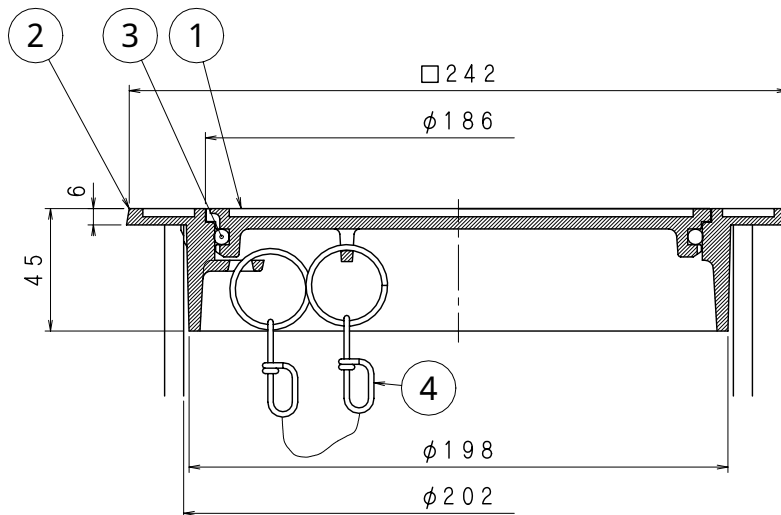
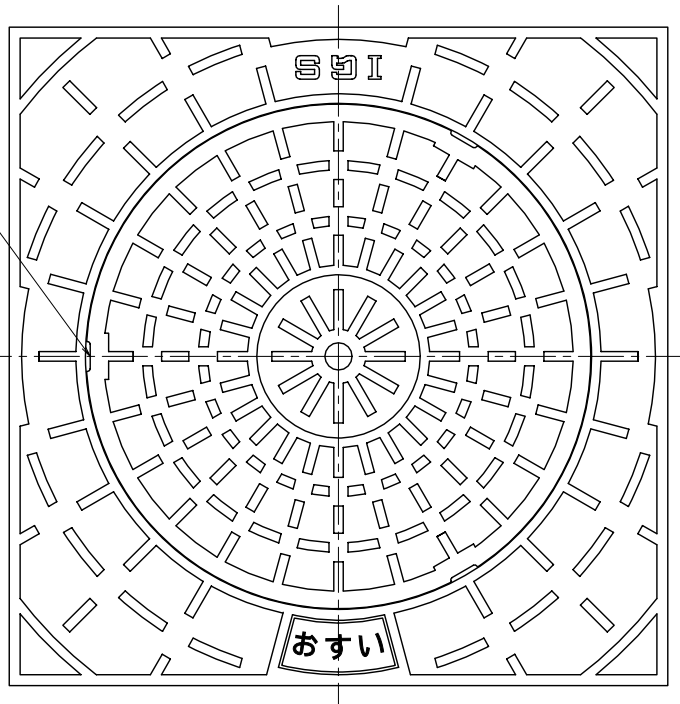


部品表

部番	部品名	材質	備考	
①	蓋	S C S 1 3 ステンレス	—	
②	枠			
③	Oリング			N B R ニトリルゴム
④	鎖			S U S 3 0 4 ステンレス

図名	小口径マス化粧用 ステンレス角蓋			符号	S M S B 1 5 0	縮尺	1/2
設計	松 2006.06.28 本	製図	野 2006.06.28 島	承認	梅 2006.06.28 村	記事	
伊藤鉄工株式会社						図番	G 0 3 A 0 3 0 0 6
						葉内	

ドライバー用切込 (3ヶ所)



部品表

部番	部品名	材質	備考
①	蓋	S C S 1 3 ステンレス	—
②	枠		
③	Oリング	N B R ニトリルゴム	
④	鎖	S U S 3 0 4 ステンレス	

図名	小口径マス化粧用 ステンレス角蓋			符号	S M S B 2 0 0	縮尺	1/2
設計	松 2006.06.28 本	製図	野 2006.06.28 島	承認	梅 2006.06.28 村	記事	
伊藤鉄工株式会社						図番	G 0 3 A 0 3 0 0 7
						業内	