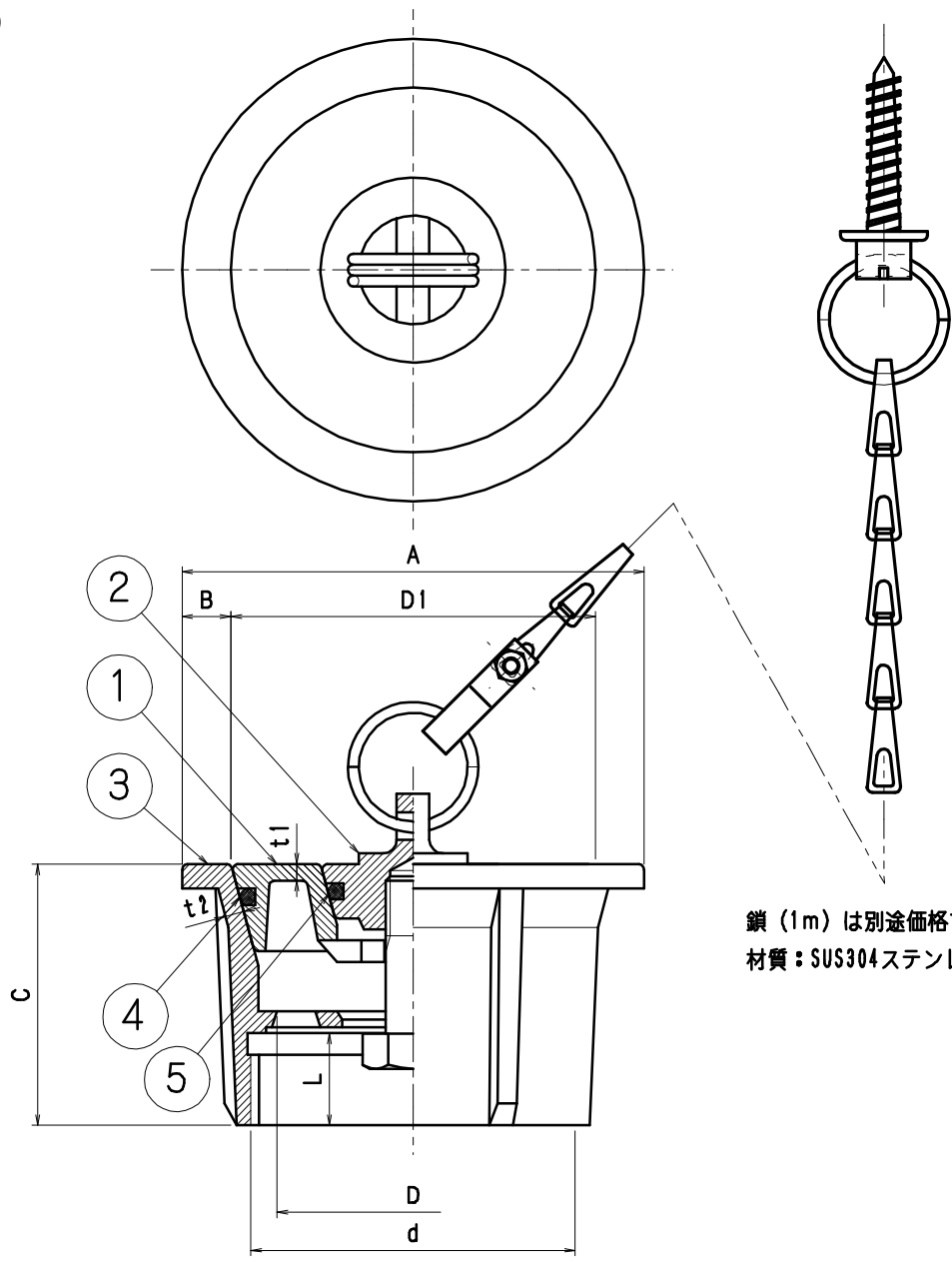


JCW-204 (SNA-0)

認定済
12.12.1
JCW®



鎖 (1m) は別途価格です。
材質: SUS304ステンレス

寸法表

符号	呼び	ねじ径 d	D	A	B	C	L	t1	t2	D1
SNGO	40	47.803	40	70	8	42	15	3.0	3.0	54
	50	59.614	50	85	9	48	17	3.0	3.5	67
	65	75.184	65	105	11	56	18	3.0	4.0	83
	80	87.884	80	125	13	58	19	4.0	4.5	99
	100	113.030	100	160	15	70	25	4.0	5.0	130

部品表

部番	部品名	材質	備考
1	共栓蓋	CAC202黄銅	ニッケルクロームメッキ
2	中蓋	CAC202黄銅	ニッケルクロームメッキ
3	棒	CAC202黄銅	ニッケルクロームメッキ
4	共栓Oリング	NBRニトリルゴム	—
5	中蓋Oリング	NBRニトリルゴム	—

注: 1・管ねじ込み部は、JIS B 0202 (管用平行ねじ) による。
2・SNG40はシングル共栓。

図名	排水金物			符号	SNGO	縮尺
設計	野島 2012.10.18	照査 野島 2012.10.18	承認 梅村 2012.10.18	記事	排水共栓	
伊藤鉄工株式会社					図番	G01A97163
						葉内