

部品表

| 部番 | 部品名 | 材質 | 備考 |
|-------------|------|-------------|-------------|
| ① | 共栓蓋 | CAC202黄銅 | ニッケルクロームメッキ |
| ② | Oリング | NBRニトリルゴム | —— |
| ③ | 枠 | CAC202黄銅 | ニッケルクロームメッキ |
| ④ | パッキン | CR7007'レゾルム | —— |
| 専用ハンドル (別売) | | SS400 | ユニクロメッキ |

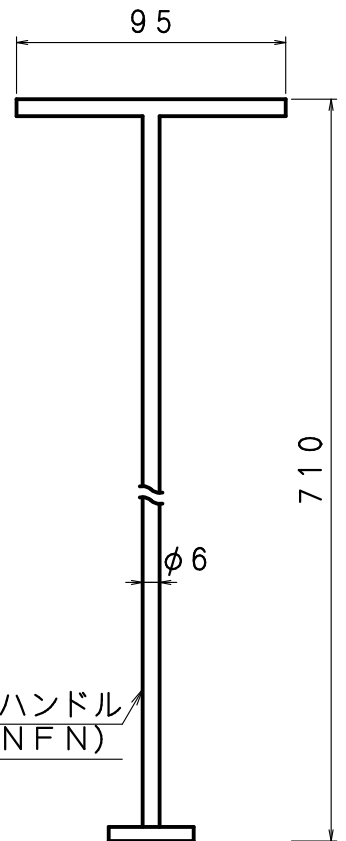
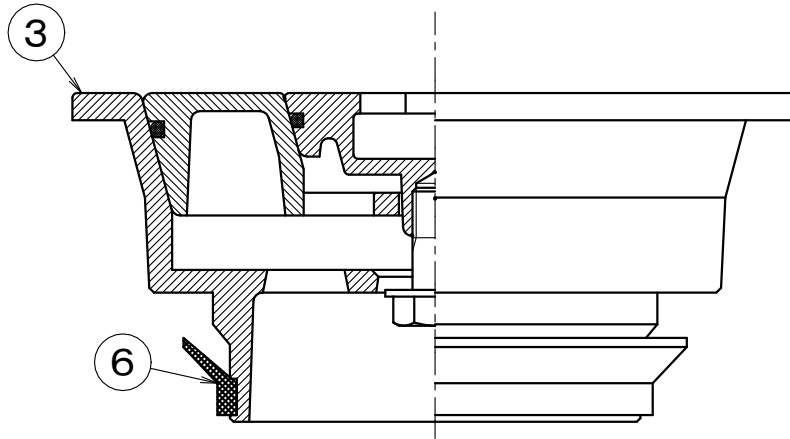
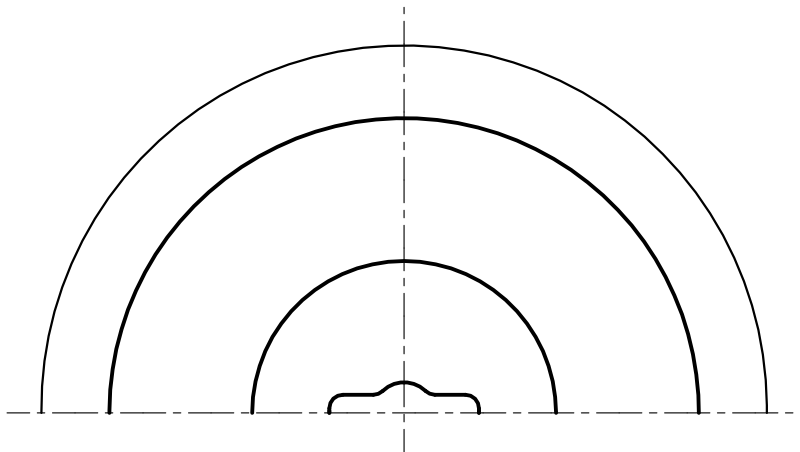
- 別途価格にて専用ハンドル(SNFN)を用意してあります。
- VP. GP管用です。
- 施工の際④パッキン接触面に少量の接着剤 (スーパー、バスボンド等)を塗り、差込んでご使用ください。

寸法表 単位=mm

| 呼び | D | D ₁ | D ₃ | H | H ₁ | 重量kg |
|----|-----|----------------|----------------|----|----------------|------|
| 50 | 85 | 67 | 49.5 | 59 | 32 | 0.8 |
| 65 | 105 | 83 | 65 | 67 | 39 | 1.3 |

| | | | | | | | |
|----------|----------------------|--------|----------------------|--------|----------------------|--------|-----------|
| 図名 | 共栓 | | | 符号 | SNVFN 50、65 | 縮尺 | |
| 設計 | 佐 2015.04.03 取 | 照 査 | 佐 2015.04.03 取 | 承 認 | 野 2015.04.03 島 | 記事 | |
| 伊藤鉄工株式会社 | | | | | | 図番 | G01A15018 |
| | | | | | | 葉 内 | |

差込み型



専用ハンドル
(SNFN)

| 部番 | 部品名 | 材質 | 備考 |
|----|-------------|-------------|-------------|
| ① | 共栓蓋 | | |
| ② | 共栓蓋 | CAC202黄銅 | ニッケルクロームメッキ |
| ③ | 枠 | | |
| ④ | 共栓Oリング | NBRニトリルゴム | —— |
| ⑤ | 中蓋Oリング | | —— |
| ⑥ | パッキン | CRクワトロ'レコ'ム | —— |
| | 専用ハンドル (別売) | SS400 | ユニクロメッキ |

- 別途価格にて専用ハンドル(SNFN)を用意してあります。
- VP. GP管用です。
- 施工の際⑥パッキン接触面に少量の接着剤 (スーパー、バスボンド等)を塗り、差込んでご使用ください。

寸法表 単位 = mm

| 呼び | D | D ₁ | D ₂ | D ₃ | H | H ₁ | 重量 kg |
|-----|-----|----------------|----------------|----------------|------|----------------|-------|
| 75 | 125 | 99 | 67 | 76 | 67 | 38 | 1.8 |
| 100 | 160 | 130 | 67 | 98 | 72.5 | 44 | 2.9 |

| | | | | | | |
|----------|----------------------|--------|----------------------------|----------------------|--------------|-----------|
| 図名 | 共栓 | | | 符号 | SNVFN 75、100 | 縮尺 |
| 設計 | 佐 2015.04.03 取 | 照 査 | 野 島 2015.04.03 承認 | 野 島 2015.04.03 | 記事 | 差込み型 |
| 伊藤鉄工株式会社 | | | | | 図番 | G01A15019 |
| | | | | | | 葉 内 |