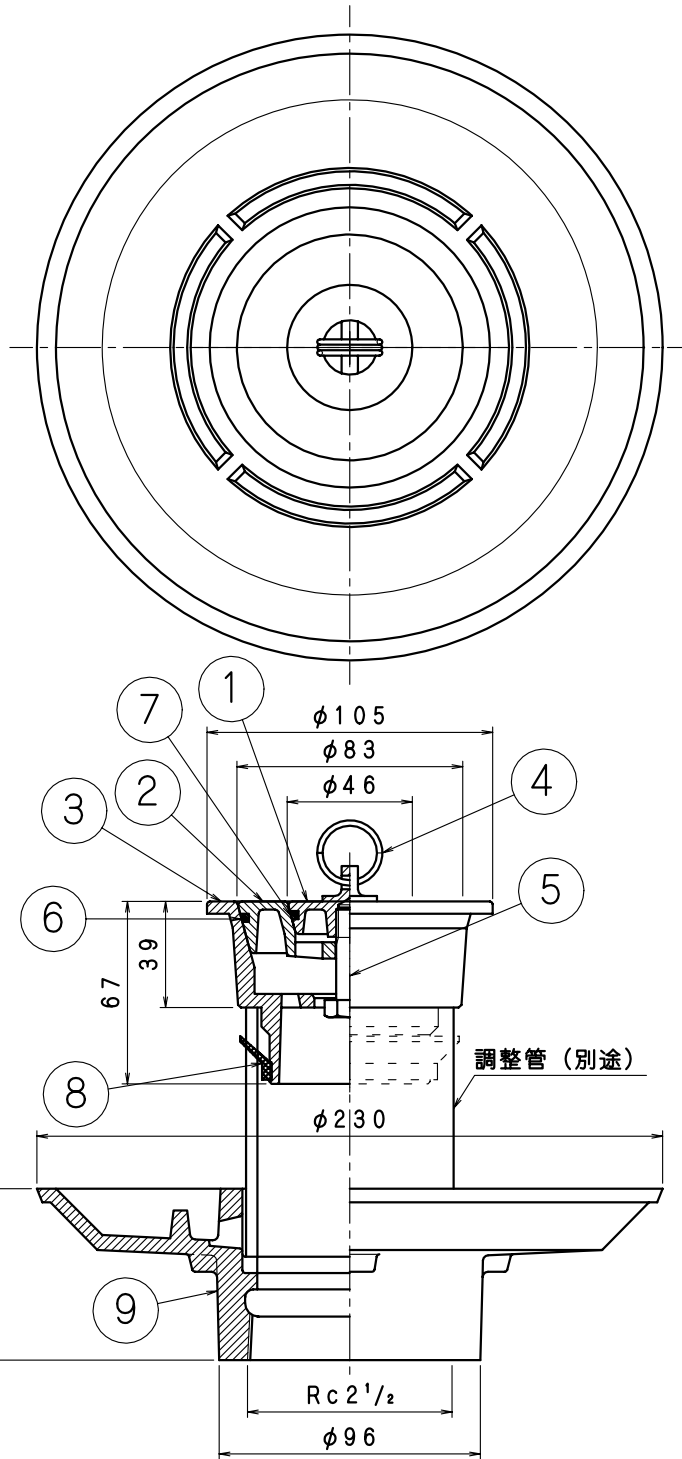


部品表

部番	部品名	材質	備考
1	中蓋	CAC202黄銅	ニッケル クロームメッキ
2	共栓蓋		
3	枠		
4	吊環	SUS304	—
5	蓋引上げボルト	C2700W黄銅	ニッケルクロームメッキ
6	Oリング	NBRニトリルゴム	G-55 (φ3.1×内径φ54.4)
7	Oリング	NBRニトリルゴム	P-24 (φ3.5×内径φ23.7)
8	パッキン	CRクロロプレンゴム	—
9	防水皿	FC150 鋳鉄	錆止め塗装

別途価格にて鎖(1m)を用意してあります。
 VP.GP管用です。
 施工の際 パッキン接触面に少量の接着剤
 (スーパー、バスボンド等)を塗り、差込んでご使用ください。
 VP-50Aの内径面積に対して約50%の開口となります。

図名	防水皿付き共栓			符号	SNVOD 50	縮尺	1/2
設計	野 2012.08.01 島	照 査 野 2012.08.01 島	承 認 梅 2012.08.01 村	記事	差込み型		
伊藤鉄工株式会社				図番	G01A12009	葉 内	

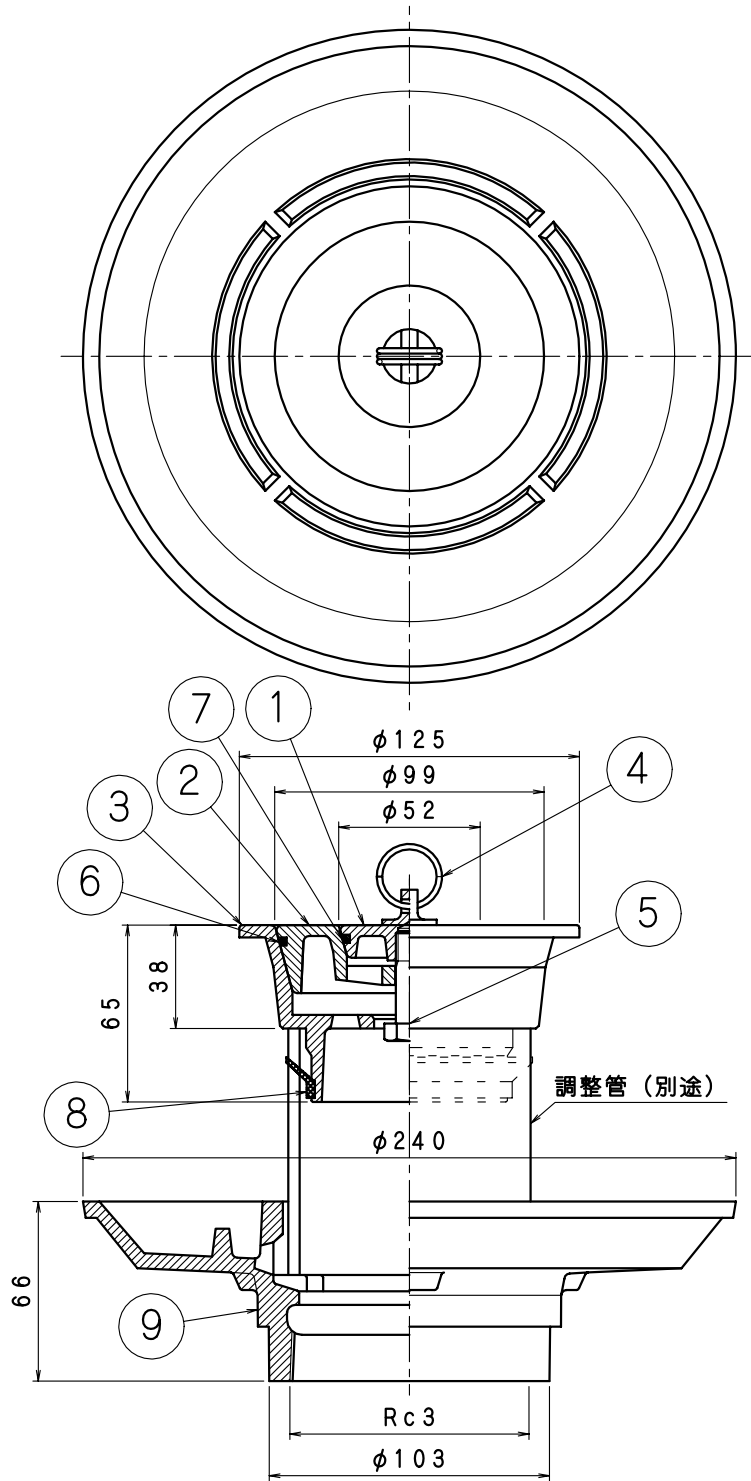


部品表

部番	部品名	材質	備考
1	中蓋	CAC202黄銅	ニッケル
2	共栓蓋		クロームメッキ
3	枠		
4	吊環	SUS304	
5	蓋引上げボルト	C2700W黄銅	ニッケルクロームメッキ
6	Oリング	NBRニトリルゴム	G-70 (φ3.1×内径φ69.4)
7	Oリング	NBRニトリルゴム	P-36 (φ3.5×内径φ35.7)
8	パッキン	CRクロロプレンゴム	
9	防水皿	FC150 鋳鉄	錆止め塗装

別途価格にて鎖(1m)を用意してあります。
 VP.GP管用です。
 施工の際 パッキン接触面に少量の接着剤
 (スーパー、バスボンド等)を塗り、差込んでご使用ください。
 VP-65Aの内径面積に対して約34%の開口となります。

図名	防水皿付き共栓			符号	SNVOD 65	縮尺	1/1
設計	野 2012.08.01 島	照 査	野 2012.08.01 島	承 認	梅 2012.08.01 村	記事 差込み型	
伊藤鉄工株式会社					図番	G01A12010	葉 内

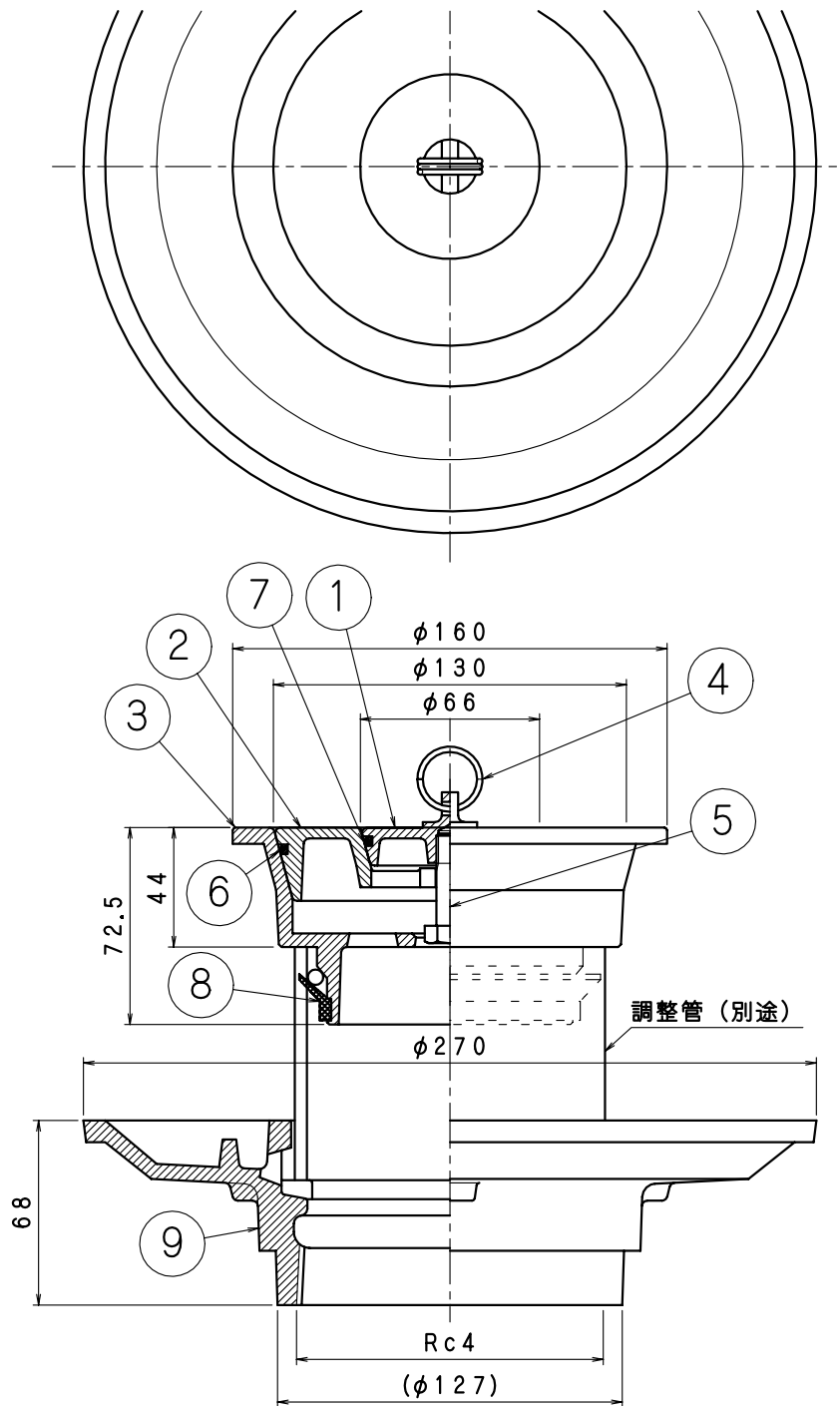


部品表

部番	部品名	材質	備考
1	中蓋	CAC202黄銅	ニッケル
2	共栓蓋		クロームメッキ
3	枠		
4	吊環	SUS304	—
5	蓋引上げボルト	C2700W黄銅	ニッケルクロムメッキ
6	Oリング	NBRニトリルゴム	G-85 (φ3.1×内径φ84.4)
7	Oリング	NBRニトリルゴム	P-42 (φ3.5×内径φ41.7)
8	パッキン	CRクロロプレンゴム	—
9	防水皿	FC150鋳鉄	錆止め塗装

別途価格にて鎖(1m)を用意してあります。
 VP.GP管用です。
 施工の際 パッキン接触面に少量の接着剤
 (スーパー、パスボンド等)を塗り、差込んでご使用ください。
 VP-75Aの内径面積に対して約35%の開口となります。

図名	防水皿付き共栓			符号	SNVOD 75	縮尺	1/1
設計	野島 2012.08.01	照査 野島 2012.08.01	承認 梅村 2012.08.01	記事	差込み型		
伊藤鉄工株式会社				図番	G01A12011	葉内	



部品表

部番	部品名	材質	備考
1	中蓋	CAC202黄銅	ニッケル クロームメッキ
2	共栓蓋		
3	枠		
4	吊環	SUS304	—
5	蓋引上げボルト	C2700W黄銅	ニッケルクロームメッキ
6	Oリング	NBRニトリルゴム	#1517-25 (φ3.53×内径φ117.07)
7	Oリング	NBRニトリルゴム	#1517-5 (φ3.53×内径φ53.57)
8	パッキン	CRクロロプレンゴム	—
9	防水皿	FC150 鑄鉄	錆止め塗装

別途価格にて鎖(1m)を用意してあります。
 VP.GP管用です。
 施工の際 パッキン接触面に少量の接着剤
 (スーパー、パスボンド等)を塗り、差込んでご使用ください。
 VP-100Aの内径面積に対して約40%の開口となります。

図名	防水皿付き共栓			符号	SNVOD 100	縮尺	1/1
設計	野 2012.08.01 島	照査 野 2012.08.01 島	承認 梅 2012.08.01 村	記事	差込み型		
伊藤鉄工株式会社				図番	G01A12012	葉内	