

部品表

部番	部品名	材質	備考
①	共栓蓋	SCS13ステンレス	—
②	棒		
③	Oリング	EPDM	
専用ハンドル (別売)		SS400	ユニクロメッキ

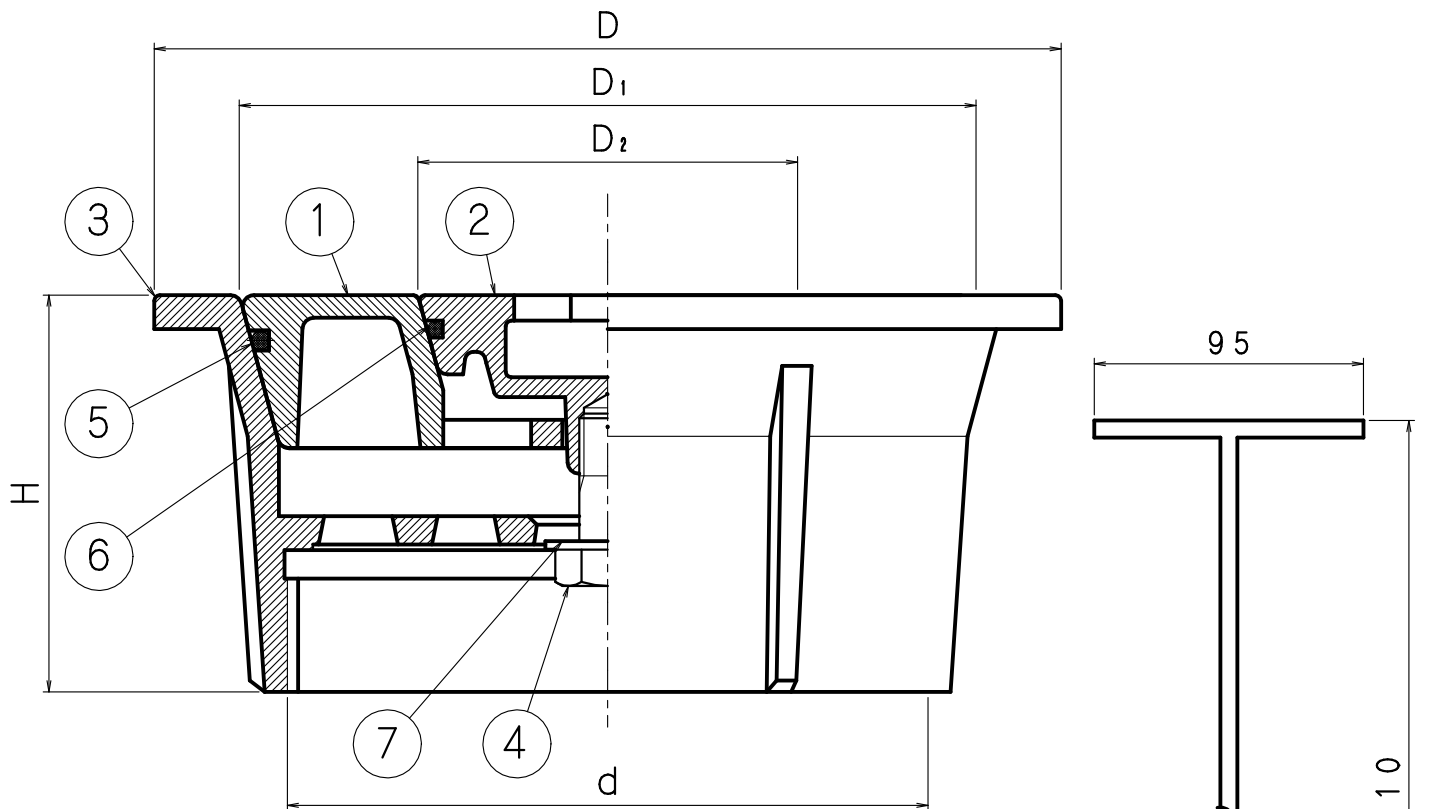
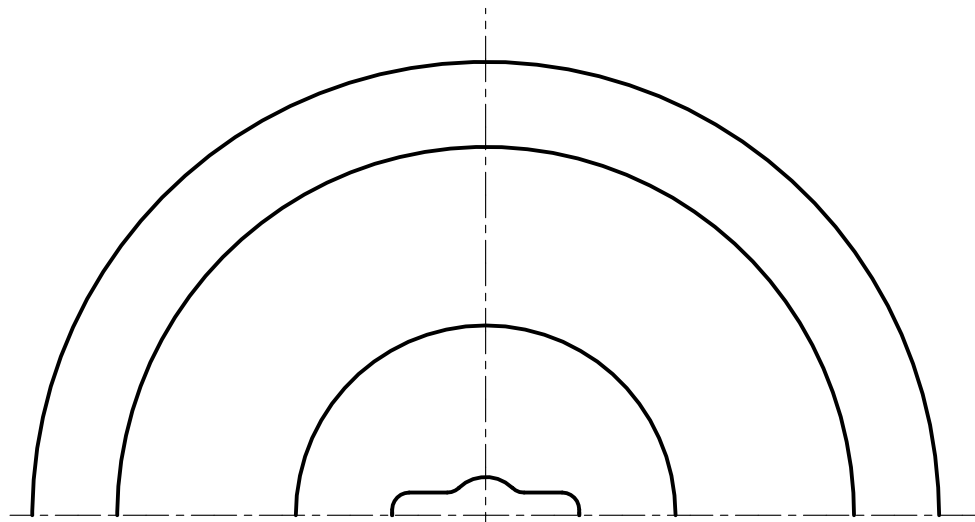
別途価格にて専用ハンドルを用意してあります。

注：1・管ねじ込み部は、JIS B 0202 (管用平行ねじ) による。

寸法表 単位=mm

呼び	ねじ径d	D	D <sub>1</sub>	H
50	Rp2	85	67	48
65	Rp2½	105	83	56

図名	共栓			符号	SSNGFN50、65	縮尺	1/1
設計	松本 2018.07.02	照査	松本 2018.07.02	承認	野島 2018.07.02	記事	
伊藤鉄工株式会社					図番	G01A18040	1 葉ノ内



部品表

部番	部品名	材質	備考
①	共 栓 蓋	SCS13ステンレス	—
②	中 蓋		
③	枠		
④	蓋引上げボルト	SUS304ステンレス	
⑤	Oリング	EPDM	
⑥	Oリング	EPDM	
⑦	ワッシャー	SUS304ステンレス	
専用ハンドル (別売)		SS400	ユニクロメッキ

寸法表

単位 = mm

呼び	ねじ径d	D	D <sub>1</sub>	D <sub>2</sub>	H
80	Rp3	125	99	67	58
100	Rp4	160	130	67	70

注：1・管ねじ込み部は、 JIS B 0202 (管用平行ねじ) による。

図名	共 栓			符号	SSNGFN80、100	縮尺	1/1
設計	松本	松本	野島	記事			
	2018.07.02	照査	2018.07.02	承認	2018.07.02		
伊藤鉄工株式会社					図番	G01A18041	1 葉ノ内

別途価格にて専用ハンドルを用意してあります。