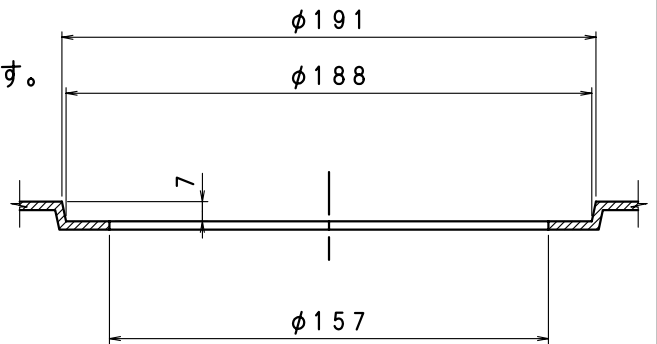


注：パッキン類は使用条件や使用期間により、変質することがあります。
その際は、お取替え下さい。



流し台金具取付部絞り寸法

部番	部品名	材質	表面処理
①	本体	SUS304	—
②	枠		
③	目皿		
④	中筒		
⑤	オワン		
⑥	ストレーナ		
⑦	支持ボルト		
⑧	パッキン	CRクロロプレンゴム	
⑨	パッキン	CRSネオスポンジ	
⑩	パッキン	CRSネオスポンジ	
⑪	スリップワッシャ	ポリエチレン	

図名	ステンレス製プラスタ-トラップ			符号	ST3C	縮尺
設計	松 2006.03.17	野 2006.03.17	梅 2006.03.17	記事	パイプ接続式 流し台用	
	本	島	村	図番	G02A98030	葉内
伊藤鉄工株式会社						