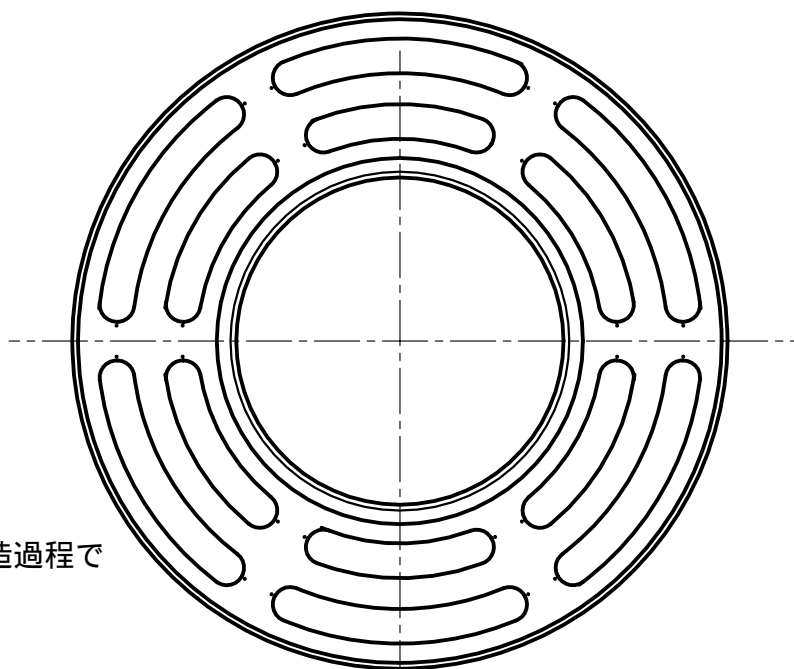
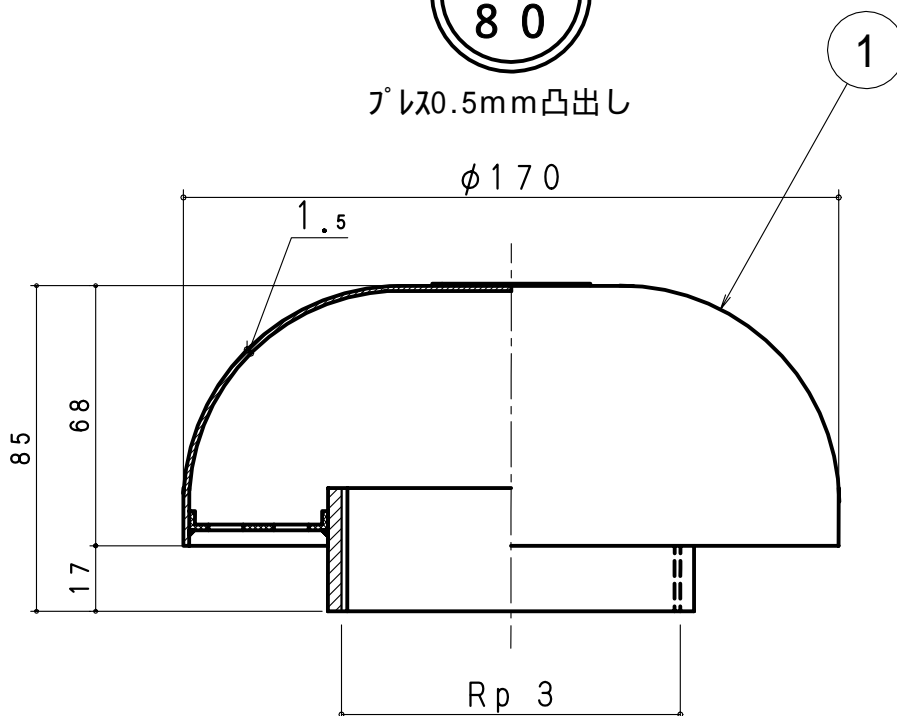




φ170.5mm凸出し



注:ステンレス製ですが、製造過程で
磁力を帯びる事があります。
材質上問題有りません。

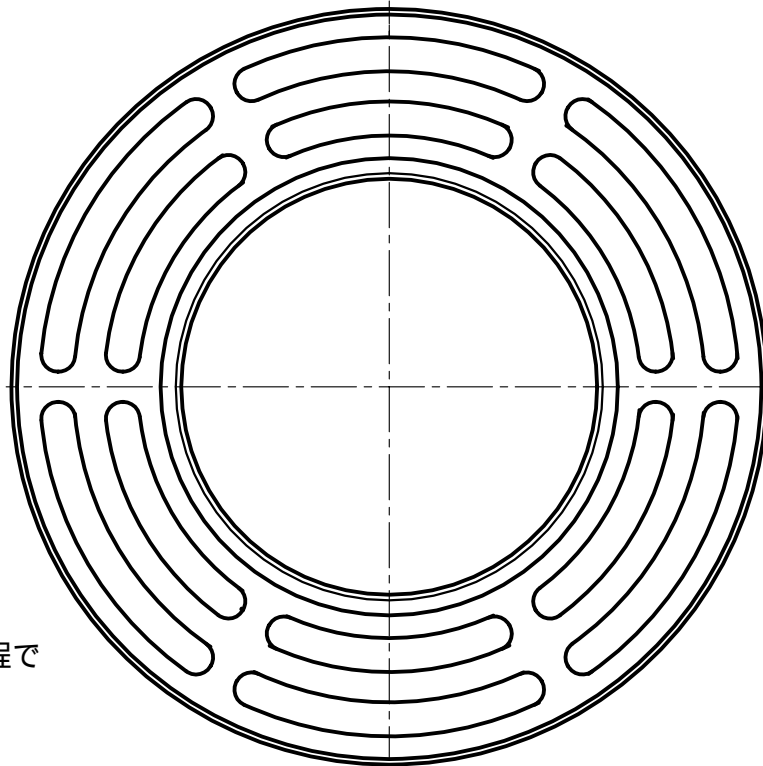
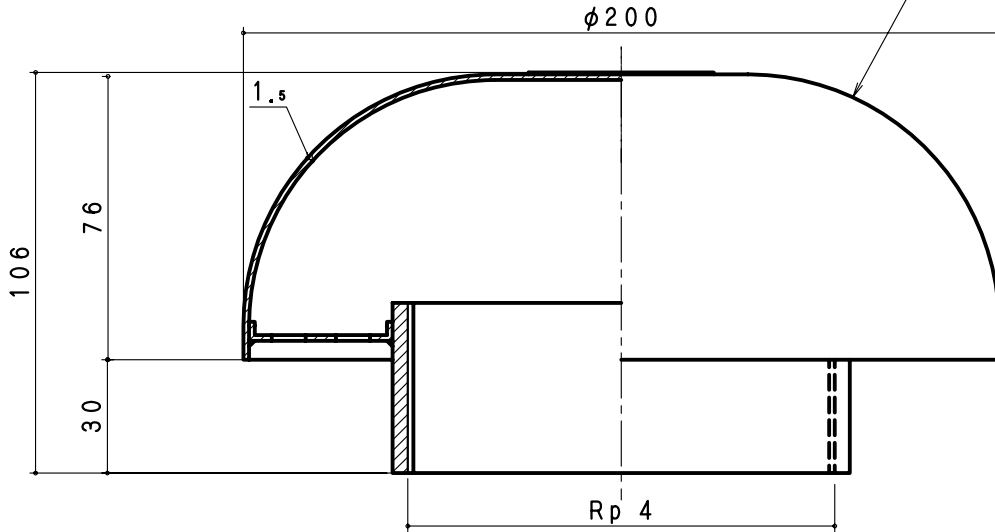
部品表

| No. | 部品名 | 材質 | 表面処理 |
|-----|-----|-------------|-------|
| ① | 本体 | SUS304ステンレス | ヘアライン |

| | | | | | | | |
|----------|---------------|----|--|----|---------|-----------|-----|
| 図名 | ステンレス製ベントキャップ | | | 符号 | S-VC 80 | 縮尺 | |
| 設計 | | 照査 | | 承認 | | 記事 | |
| 伊藤鉄工株式会社 | | | | | 図番 | G12A08003 | 葉ノ内 |



プレス0.5mm凸出し



注:ステンレス製ですが、製造過程で
磁力を帯びる事があります。
材質上問題有りません。

部品表

| No. | 部品名 | 材質 | 表面処理 |
|-----|-----|-------------|--------|
| ① | 本体 | SUS304ステンレス | ヘアーライン |

| | | | | | | | |
|----------|---------------|----|--|----|----------|-----------|-----|
| 図名 | ステンレス製ベントキャップ | | | 符号 | S-VC 100 | 縮尺 | |
| 設計 | | 照査 | | 承認 | | 記事 | |
| 伊藤鉄工株式会社 | | | | | 図番 | G12A08004 | 葉ノ内 |