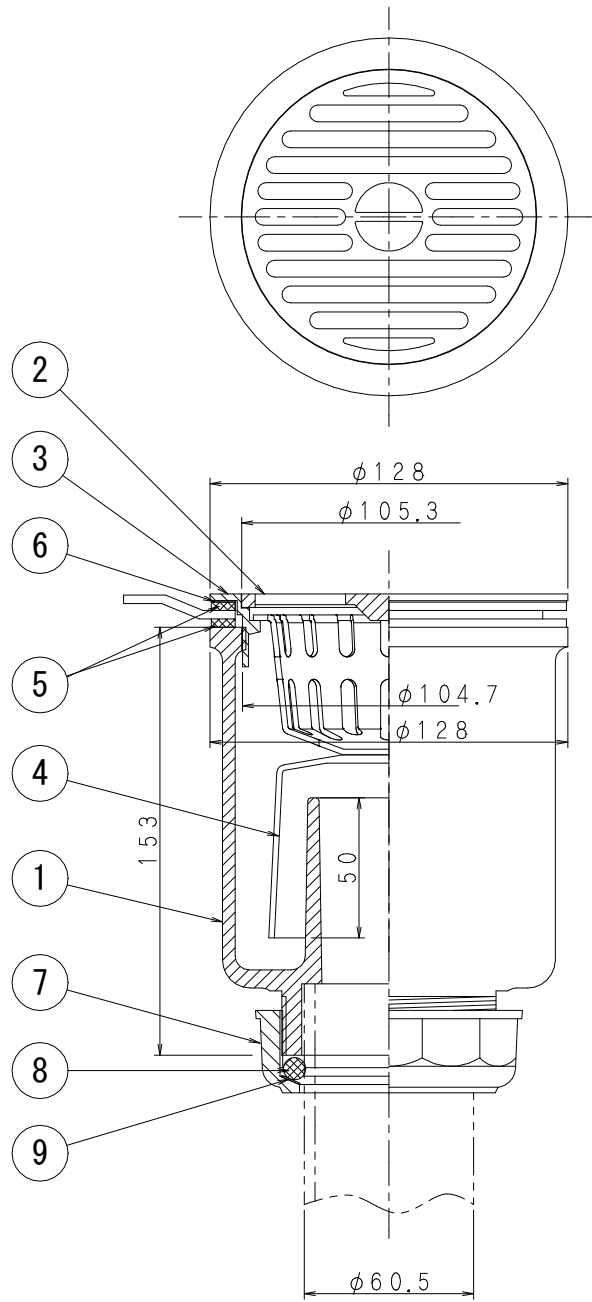


部品表

部番	部品名	材質	表面処理
①	本体	FC150鋳鉄	錆止め塗装
②	目皿	SCS13	—
③	枠	ステンレス	—
④	臭気止	C2801P黄銅	ニッケル クロームメッキ
⑤	パッキン	NR 天然ゴム	—
⑥	スリップ ワッシャー①	ポリエチレン	—
⑦	袋ナット	FC150鋳鉄	錆止め塗装
⑧	Oリング	CR クロロブレンゴム	—
⑨	スリップ ワッシャー②	ポリエチレン	—

- ・ステンレス流し台用
- ・接続管は鋼管でも使用できます。
- ・流し枠締具も用意してあります (YG)
- ・JCW 202 T14AA (SU)

図名	流しトラップステンレス流し用			符号	T14AKS 40	縮尺	1/2
設計	野 2006.05.02 島	照 査	野 2006.05.02 島	承 認	梅 2006.05.02 村	記事 差込型	
伊藤鉄工株式会社					図番	G01A16001	葉内



部品表

部番	部品名	材質	表面処理
①	本体	FC150鋳鉄	錆止め塗装
②	目皿	SCS13 ステンレス	—
③	枠		
④	臭気止	PC樹脂	—
⑤	パッキン	NR 天然ゴム	—
⑥	スリップ ワッシャー①	ポリエチレン	
⑦	袋ナット	FC150鋳鉄	錆止め塗装
⑧	Oリング	CR クロロブレンゴム	—
⑨	スリップ ワッシャー②	ポリエチレン	

- ・ステンレス流し台用
- ・接続管は鋼管でも使用できます。
- ・流し枠締具も用意してあります (YG)
- ・JCW 202 T14AA (SU)

※施工上の注意

⑤パッキンが偏ったまま施工すると、止水性能が損なわれるおそれがありますのでご注意ください

図名	ステンレス製流しトラップ ステンレス流し用			符号	T14AKS 50	縮尺	1/2
設計	野 2013.2.4 島	照 査	野 2013.2.4 島	承 認	梅 2013.2.4 村	記事 差込型	
伊藤鉄工株式会社					図番	G01A13003	葉内