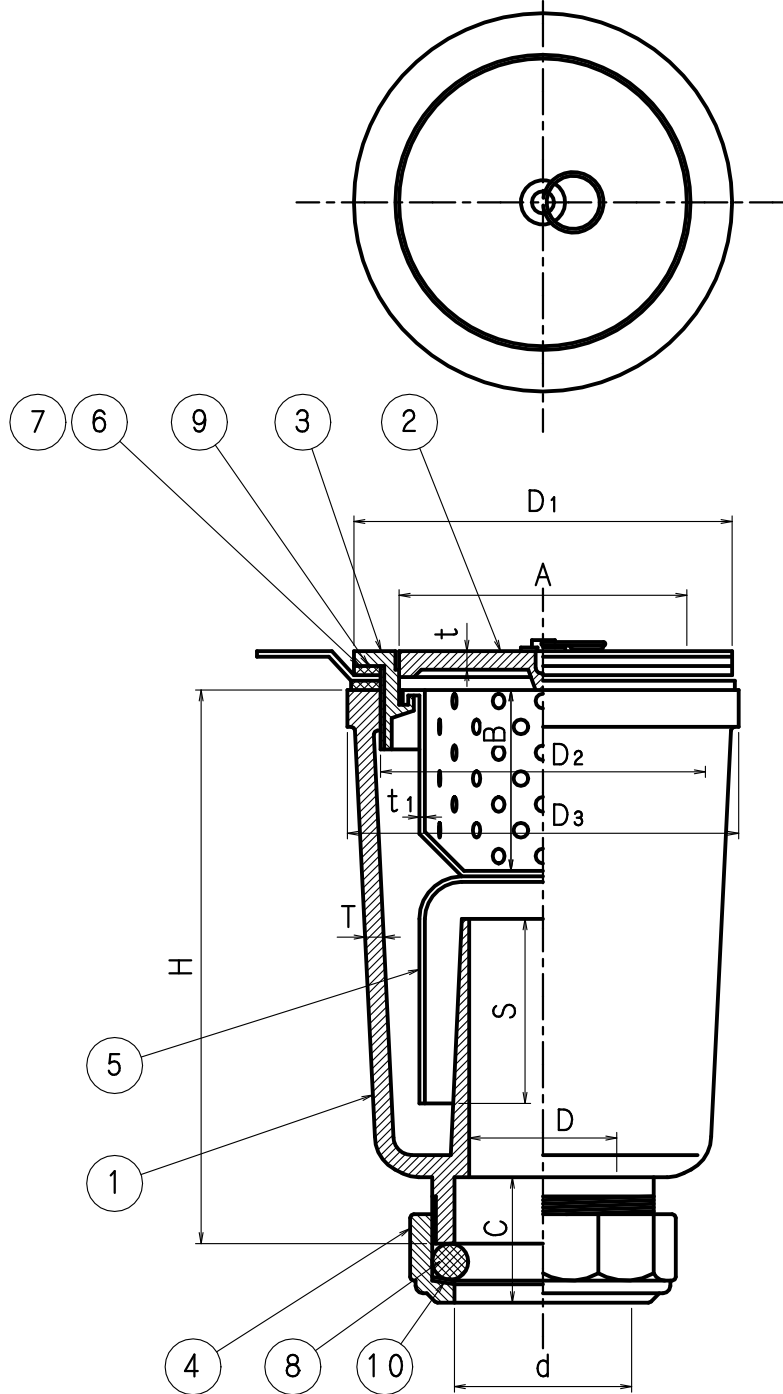


認定済

12.12.1

JCW®



寸法表

符号	呼び	D	S	T	t	A	B	C	t ₁	D ₁	D ₂	D ₃	d	H
T14AKT	40	40	50	5	5	87.4	49	34	0.8	118	92	106	52	150
	50	50				105.3		39		128	108	129	64	153

部品表

部番	部品名	材質	表面処理
①	本体	FC150铸铁	錆止め塗装
②	共栓	CAC202黄銅	ニッケルクロムメッキ
③	金具枠		
④	袋ナット		-
⑤	バスケット	C2801P黄銅	ニッケルクロムメッキ
⑥	パッキン(A)	NR天然ゴム	-
⑦	パッキン(B)		
⑧	Oリング	CRクロロプレンゴム	-
⑨	ワッシャー(A)	ポリエチレン	-
⑩	ワッシャー(B)		

JCW 202 T14AB

図名	流しトラップ (共栓付)			符号	T14AKT	縮尺	-
設計	野島	照査	野島	承認	梅村	記事	ステンレス製流し用. 差込用
	2006.05.09		2006.05.09		2006.05.09		
伊藤鉄工株式会社					図番	G01A97195	葉内