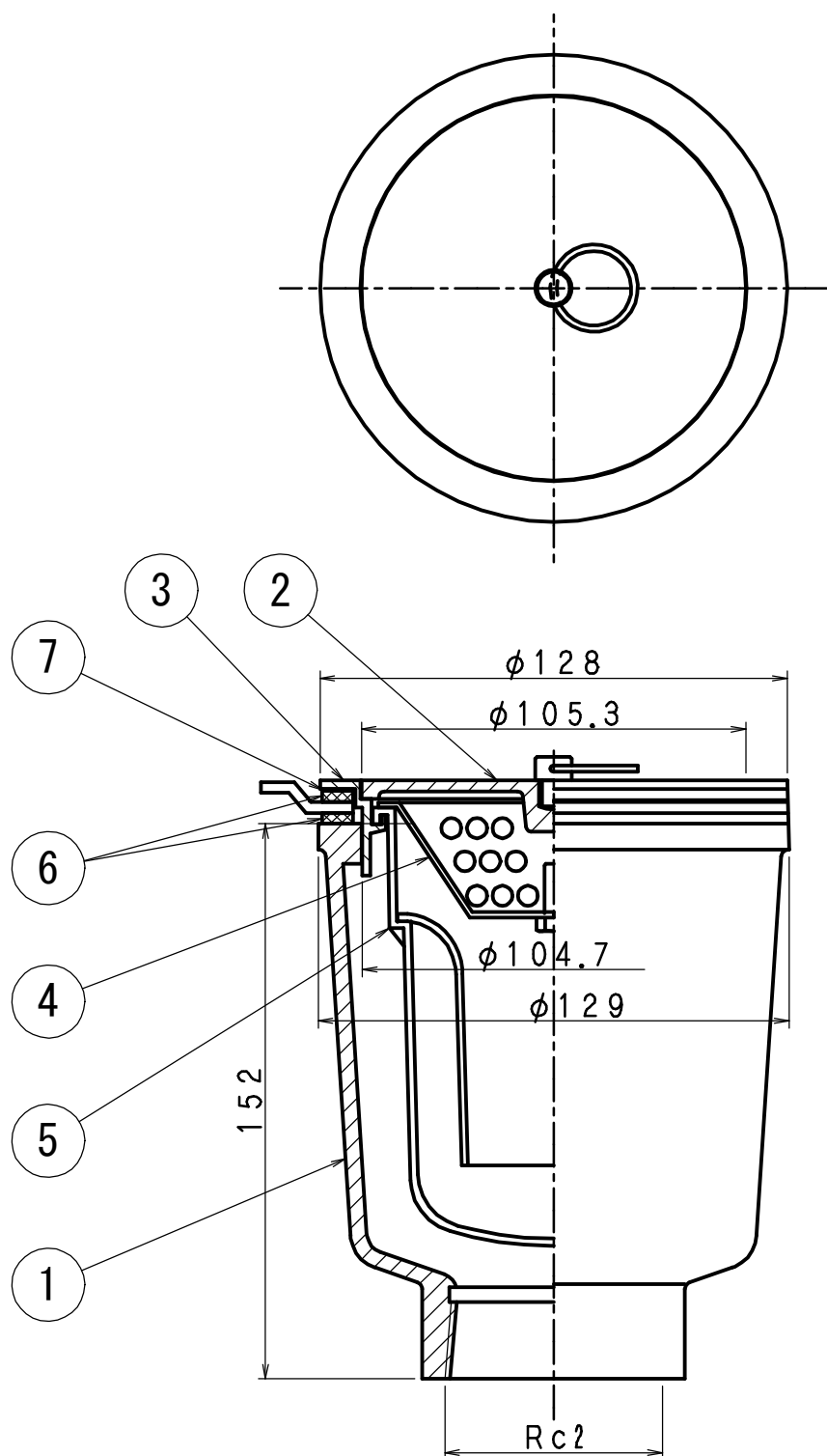


- ・ステンレス流し台用
- ・接続管は鋼管でも使用できます。
- ・流し枠締具も用意してあります (YG)。
- ・流出口は管用テーパねじ。
- ・共栓付きは構造上、完全に水漏れを防ぐことはできません。

部品表

部番	部品名	材質	表面処理
1	本体	FC150鋳鉄	錆止め塗装
2	共栓	CAC202黄銅	ニッケルクロームメッキ
3	枠		
4	バスケット	SUS304 ステンレス	—
5	臭気止	ABS 樹脂	
6	パッキン	NR 天然ゴム	
7	スリップワッシャー	ポリエチレン	

図名	共栓付き流しトラップ			符号	T14AT 40	縮尺	1/2
設計	野島 2006.05.09	照査 野島 2006.05.09	承認 梅村 2006.05.09	記事	ねじ込み型		
伊藤鉄工株式会社				図番	G01A00294	葉内	



- ・ステンレス流し台用
- ・接続管は鋼管でも使用できます。
- ・流し枠締具も用意してあります (YG)。
- ・流出口は管用テーパねじ。
- ・共栓付きは構造上、完全に水漏れを防ぐことはできません。

部品表

部番	部品名	材質	表面処理
1	本体	FC150鋳鉄	錆止め塗装
2	共栓	CAC202黄銅	ニッケルクロームメッキ
3	枠		
4	バスケット	SUS304 ステンレス	—
5	臭気止	ABS 樹脂	
6	パッキン	NR 天然ゴム	
7	スリップ ワッシャー	ポリエチレン	

図名	共栓付き流しトラップ			符号	T14AT 50	縮尺	1/2
設計	野島 2006.05.10	野島 2006.05.10	梅村 2006.05.10	照査	承認	ねじ込み型	
伊藤鉄工株式会社				図番	G01A00295	葉内	