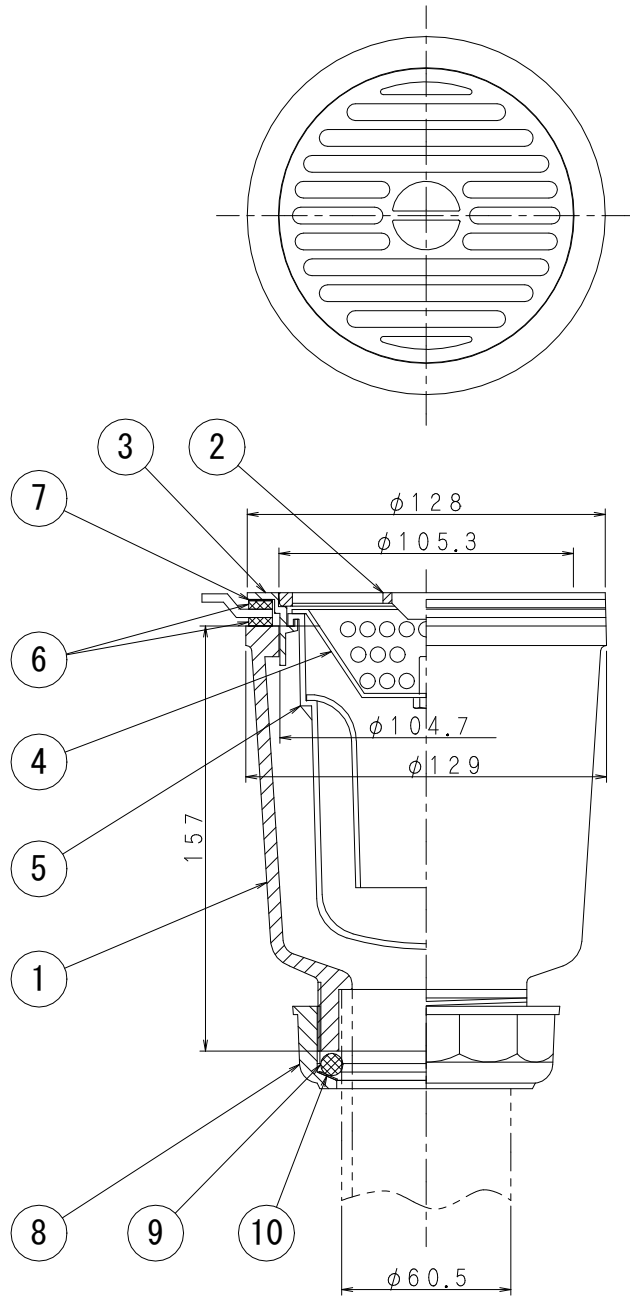


部品表

| 部番 | 部品名 | 材質 | 表面処理 |
|----|----------------|-----------------|-------|
| ① | 本体 | FC150鋳鉄 | 錆止め塗装 |
| ② | 目皿 | SCS13 ステンレス | ヘアライン |
| ③ | 枠 | | |
| ④ | バスケット | SUS304 ステンレス | _____ |
| ⑤ | 臭気止 | ABS 樹脂 | |
| ⑥ | パッキン | NR 天然ゴム | |
| ⑦ | スリップ ワッシャー① | ポリエチレン | 錆止め塗装 |
| ⑧ | 袋ナット | FC150鋳鉄 | |
| ⑨ | Oリング | CR クロロブレンゴム | _____ |
| ⑩ | スリップ ワッシャー② | ポリエチレン | |

- ・ステンレス流し台用
- ・接続管は鋼管でも使用できます。
- ・流し枠締具も用意してあります (YG)

| | | | | | | | |
|----------|----------------------|----|----------------------|----|----------------------|-----------|-----|
| 図名 | 流しトラップステンレス流し用 | | | 符号 | T14AVS 40 | 縮尺 | 1/2 |
| 設計 | 松 本 2018.03.27 | 照査 | 藤 繁 2018.03.27 | 承認 | 野 島 2018.03.27 | 記事 差込型 | |
| 伊藤鉄工株式会社 | | | | | 図番 | G01A18009 | 葉内 |



部品表

| 部番 | 部品名 | 材質 | 表面処理 |
|----|----------------|-----------------|-------|
| ① | 本体 | FC150 鋳鉄 | 錆止め塗装 |
| ② | 目皿 | SCS13 ステンレス | ヘアライン |
| ③ | 枠 | | |
| ④ | バスケット | SUS304 ステンレス | _____ |
| ⑤ | 臭気止 | ABS 樹脂 | |
| ⑥ | パッキン | NR 天然ゴム | |
| ⑦ | スリップ ワッシャー① | ポリエチレン | |
| ⑧ | 袋ナット | FC150 鋳鉄 | 錆止め塗装 |
| ⑨ | Oリング | CR クロロブレンゴム | _____ |
| ⑩ | スリップ ワッシャー② | ポリエチレン | |

- ・ステンレス流し台用
- ・接続管は鋼管でも使用できます。
- ・流し枠締具も用意してあります (YG)

※施工上の注意

⑥パッキンが偏ったまま施工すると、止水性能が損なわれるおそれがありますのでご注意ください

| | | | | | | | |
|----------|----------------------|----|----------------------|----|----------------------|-----------|-----|
| 図名 | 流しトラップステンレス流し用 | | | 符号 | T14AVS 50 | 縮尺 | 1/2 |
| 設計 | 松 2018.03.27 本 | 照査 | 藤 2018.03.27 繁 | 承認 | 野 2018.03.27 島 | 記事 差込型 | |
| 伊藤鉄工株式会社 | | | | | 図番 | G01A18010 | 葉内 |