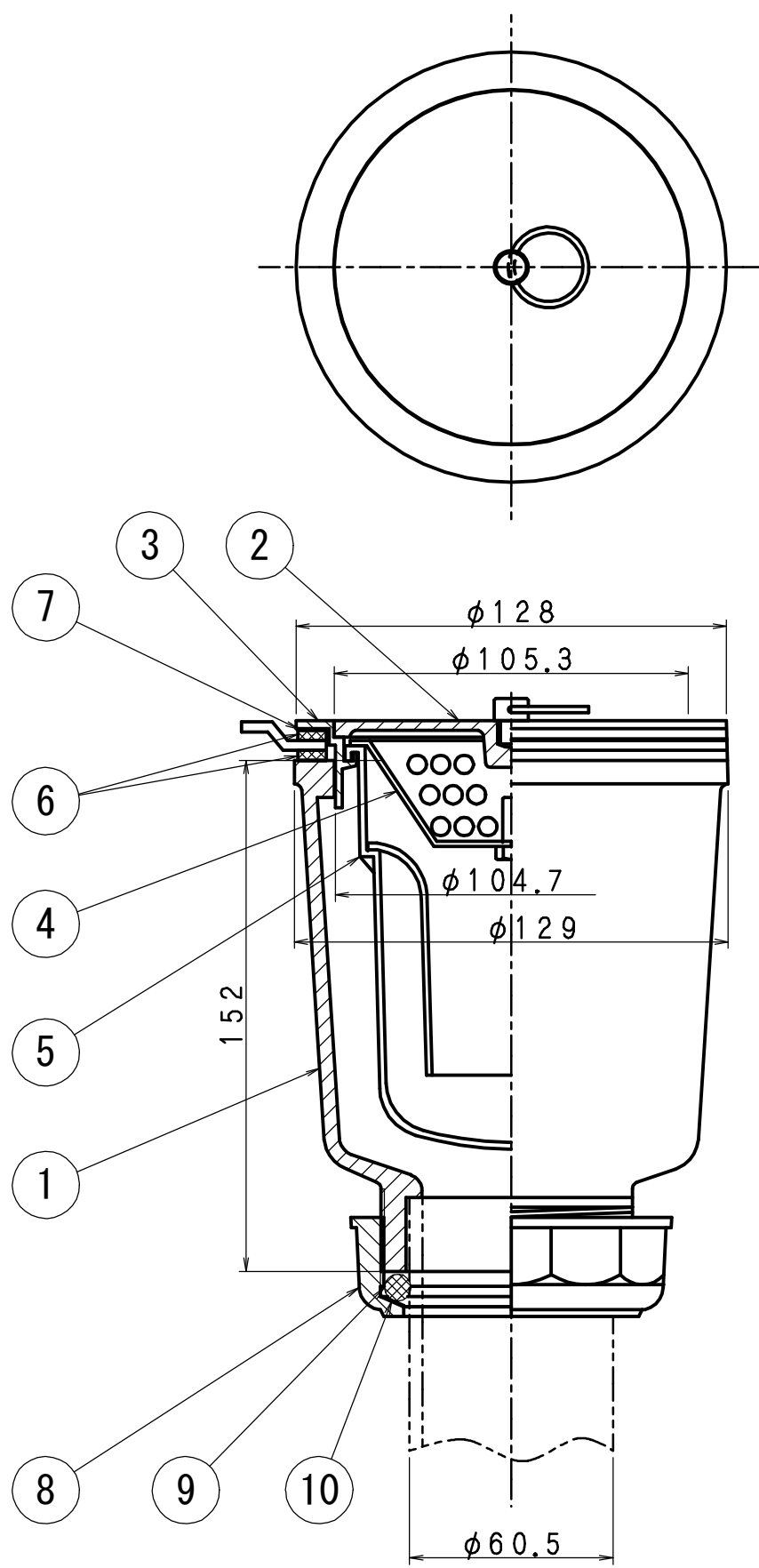


部品表

部番	部品名	材質	表面処理
1	本体	FC150 鋳鉄	錆止め塗装
2	共栓	CAC202 黄銅	ニッケル クロームメッキ
3	栓		
4	バスケット	SUS304 ステンレス	—
5	臭気止	ABS 樹脂	
6	パッキン	NR 天然ゴム	
7	スリップ ワッシャー①	ポリエチレン	—
8	袋ナット	FC150 鋳鉄	
9	Oリング	CR クロロプレンゴム	
10	スリップ ワッシャー②	ポリエチレン	

- ・ステンレス流し台用
- ・接続管は鋼管でも使用できます。
- ・流し栓締具も用意してあります (YG)。
- ・共栓付きは構造上、完全に水漏れを防ぐことはできません。

図名	共栓付き流しトラップ ステンレス流し用			符号	T14AVT 40	縮尺	1/2
設計	野 島 2005.11.15	照 査 野 島 2005.11.15	承 認 梅 村 2005.11.15	記事	差込型		
伊藤鉄工株式会社				図番	G01A00286	葉 内	



部品表

部番	部品名	材質	表面処理
1	本体	FC150 鋳鉄	錆止め塗装
2	共栓	CAC202 黄銅	ニッケル クロームメッキ
3	枠		
4	バスケット	SUS304 ステンレス	—
5	臭気止	ABS 樹脂	
6	パッキン	NR 天然ゴム	
7	スリップ ワッシャー①	ポリエチレン	—
8	袋ナット	FC150 鋳鉄	
9	Oリング	CR クロロプレンゴム	—
10	スリップ ワッシャー②	ポリエチレン	

- ステンレス流し台用
- 接続管は鋼管でも使用できます。
- 流し枠締具も用意してあります (YG)。
- 共栓付きは構造上、完全に水漏れを防ぐことはできません。

図名	共栓付き流しトラップ ステンレス流し用			符号	T14AVT 50	縮尺	1/2
設計	野 島 2005.11.15	照 査 野 島 2005.11.15	承 認 梅 村 2005.11.15	記事	差込型		
伊藤鉄工株式会社				図番	G01A00287	葉 内	