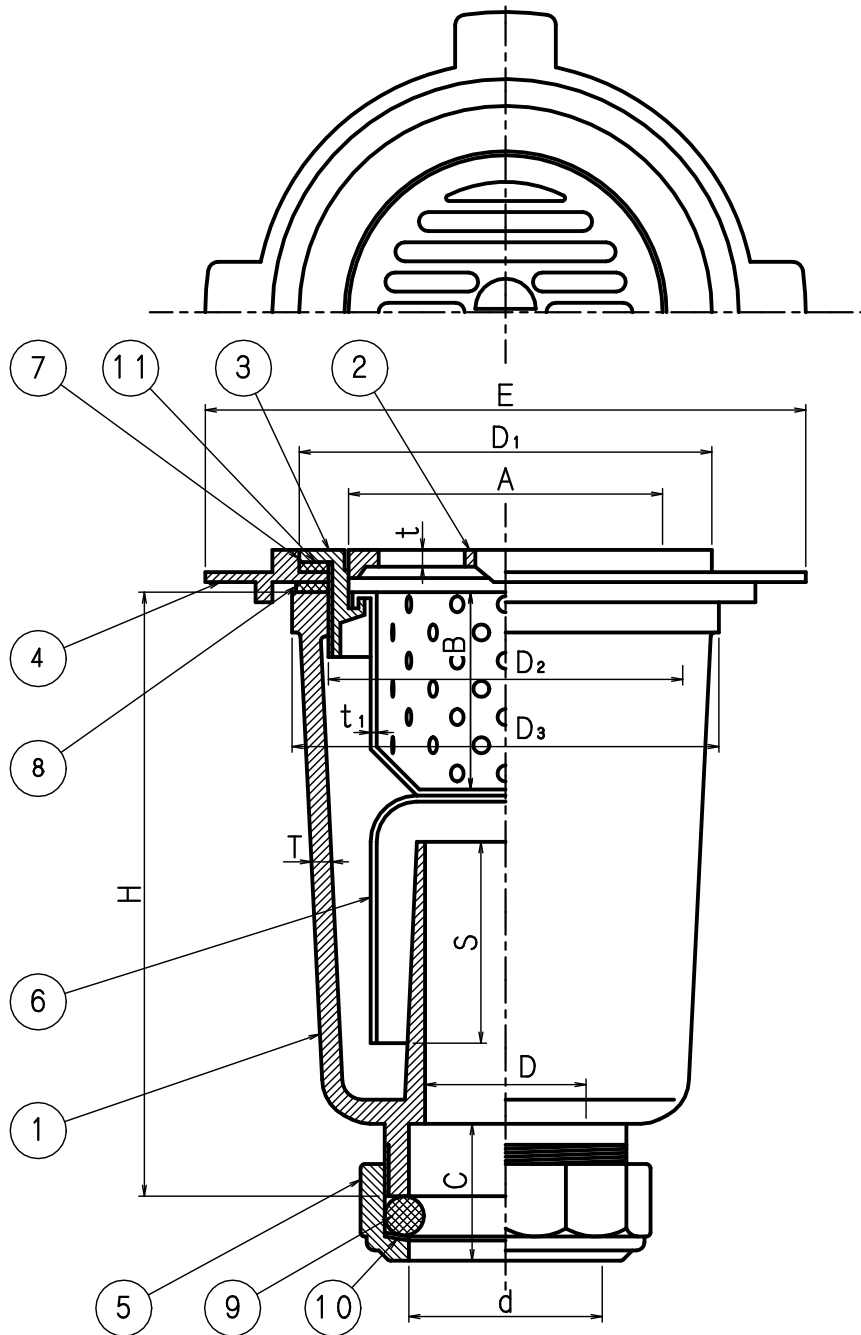


認定済

12.12.1

JCW®



寸法表

符号	呼び	D	S	T	t	A	B	C	E	t <sub>1</sub>	D <sub>1</sub>	D <sub>2</sub>	D <sub>3</sub>	d	H
T14BK	40	40	50	5	5	87.4	49	34	140	0.8	118	92	106	52	150
	50	50	50	5	5	105.3		39	162		128	108	129	64	153

部品表

部番	部品名	材質	表面処理
①	本体	FC150鉄	錆止め塗装
②	ストレーナ	CAC202黄銅	ニッケルクロムメッキ
③	金具枠		-
④	打込金具		-
⑤	袋ナット	-	-
⑥	バスケット	C2801P黄銅	ニッケルクロムメッキ
⑦	パッキン(A)	NR天然ゴム	-
⑧	パッキン(B)		
⑨	Oリング	CRクロロプレン	-
⑩	ワッシャー(A)	ポリエチレン	-
⑪	ワッシャー(B)		

目皿固定用のスナップリング仕様を用意してあります。(別途価格)  
JCW 202 T14BA

図名	流しトラップ (目皿付)			符号	T14BK	縮尺	-
設計	野島	照査	野島	承認	梅村	記事	人研流し(コンクリート流し台)用 差込型
	2005.11.29		2005.11.29		2005.11.29		
伊藤鉄工株式会社					図番	G01A97198	葉内