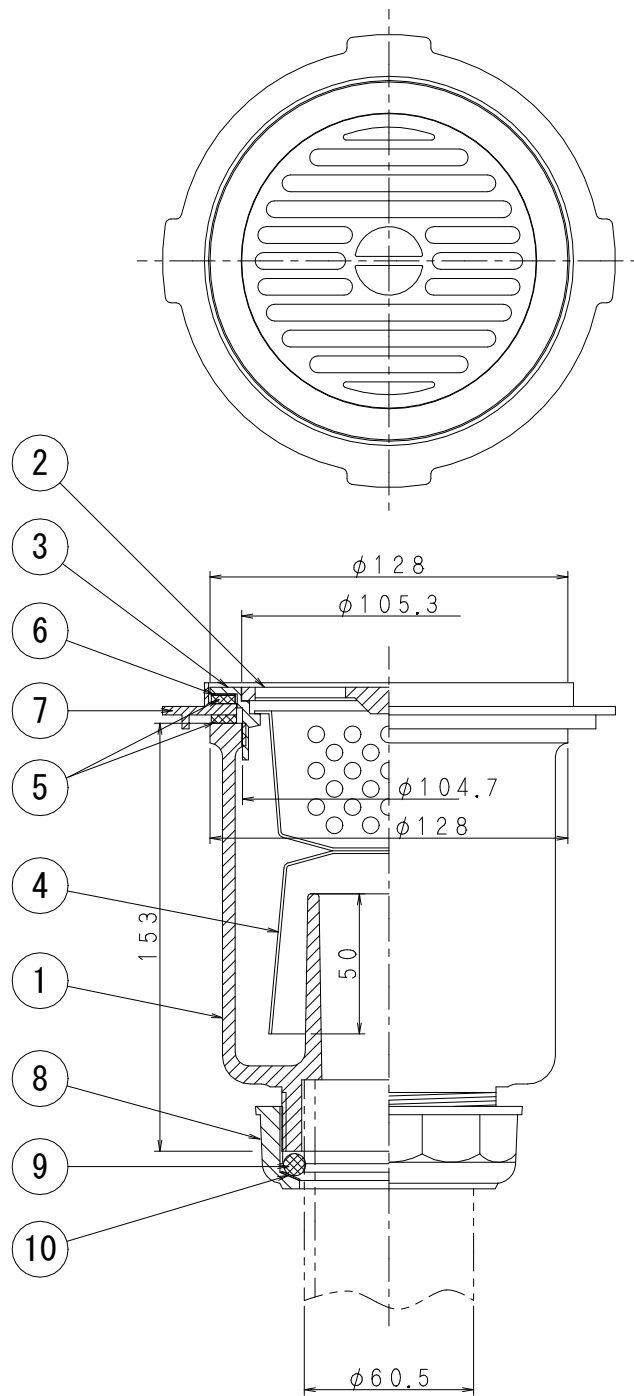


部品表

部番	部品名	材質	表面処理
①	本体	F C 150 鋳鉄	錆止め塗装
②	目皿	S C S 13	—
③	枠	ステンレス	—
④	臭気止	C 2801 P 黄銅	ニッケルクロームメッキ
⑤	パッキン	NR 天然ゴム	—
⑥	スリップワッシャー①	ポリエチレン	—
⑦	打込み金具	C A C 202 黄銅	—
⑧	袋ナット	F C 150 鋳鉄	錆止め塗装
⑨	リング	C R クロロブレンゴム	—
⑩	スリップワッシャー②	ポリエチレン	—

- ・人研流し（コンクリート流し）用
- ・接続管は鋼管でも使用できます。
- ・流し枠締具も用意してあります（Y G）。
- ・ J C W 2 0 2 T 1 4 B A (S U)

図名	流しトラップ（目皿付）			符号	T 1 4 B K S 4 0	縮尺	1 / 2
設計	野島 2005.11.29	照査 野島 2005.11.29	承認 梅村 2005.11.29	記事	人研流し（コンクリート流し台）用 差込型		
伊藤鉄工株式会社				図番	G 0 1 A 1 6 0 0 3	葉内	



部品表

部番	部品名	材質	表面処理
①	本体	FC150鋳鉄	錆止め塗装
②	目皿	SCS13	—
③	枠	ステンレス	
④	臭気止	C2801P黄銅	
⑤	パッキン	NR 天然ゴム	—
⑥	スリップ ワッシャー①	ポリエチレン	
⑦	打込み金具	CAC202黄銅	
⑧	袋ナット	FC150鋳鉄	錆止め塗装
⑨	Oリング	CR クロロブレンゴム	—
⑩	スリップ ワッシャー②	ポリエチレン	

- ・人研流し（コンクリート流し）用
- ・接続管は鋼管でも使用できます。
- ・JCW 202 T14BA (SU)

図名	ステンレス製流しトラップ 人研流し用			符号	T14BKS 50	縮尺	1/2
設計	野 2013.2.4 島	照 査	野 2013.2.4 島	承 認	梅 2013.2.4 村	記事	人研流し(コンクリート流し台)用 差込型
伊藤鉄工株式会社					図番	G01A13004	葉内