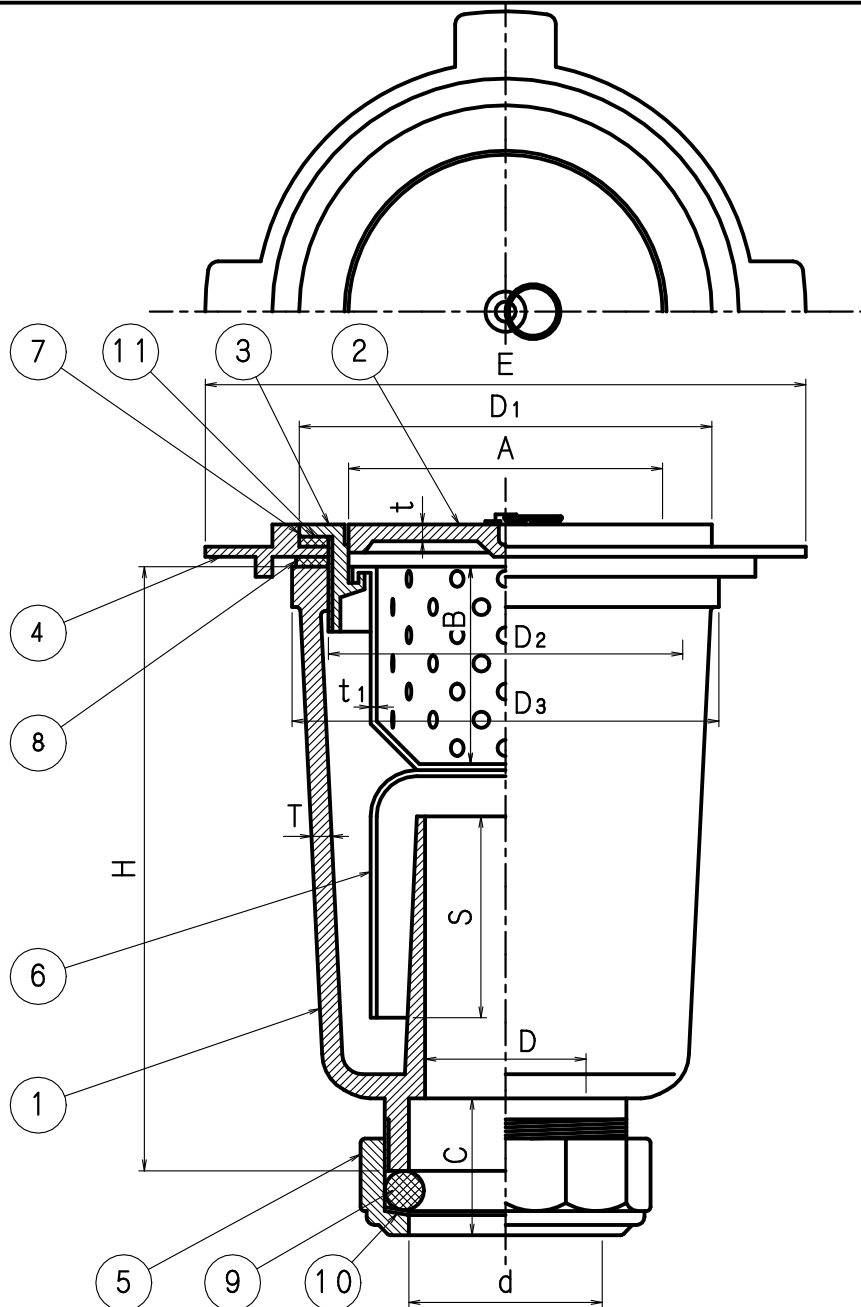


認定済

12.12.1

JCW®



寸法表

符号	呼び	D	S	T	t	A	B	C	E	t ₁	D ₁	D ₂	D ₃	d	H
T14BKT	40	40	50	5	5	87.4	49	34	140	0.8	118	92	106	52	150
	50	50				105.3		39	162		128	108	129	64	153

部品表

部番	部品名	材質	表面処理
①	本体	FC150鋳鉄	錆止め塗装
②	共栓	CAC202黄銅	ニッケルクロムメッキ
③	金具枠		
④	打込金具		-
⑤	袋ナット	C2801P黄銅板	ニッケルクロムメッキ
⑥	バスケット		
⑦	パッキン ①	NR天然ゴム	-
⑧	パッキン ②		
⑨	Oリング	CRクロロプレンゴム	
⑩	ワッシャー ①	ポリエチレン	-
⑪	ワッシャー ②		

JCW 202 T14BB

図名	流しトラップ (共栓付)			符号	T14BKT	縮尺	-
設計	野島	照査	野島	承認	梅村	記事	人研流し(コンクリート流し)用 差込用
	2005.11.10		2005.11.10		2005.11.10		
伊藤鉄工株式会社					図番	G01A97199	葉内