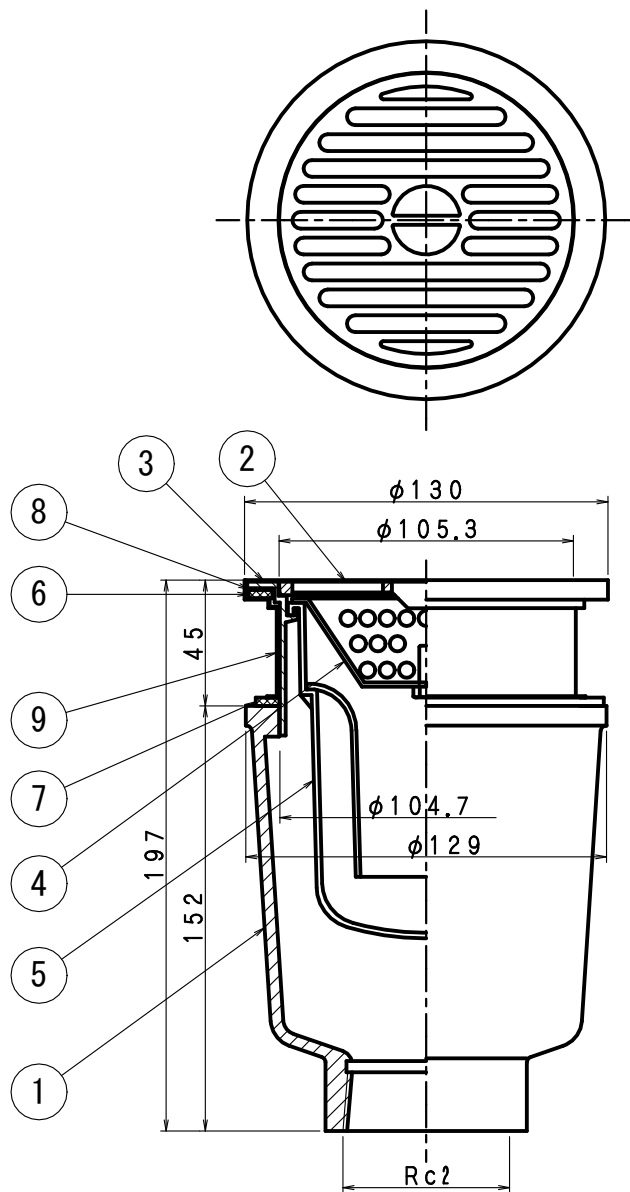


部品表

部番	部品名	材質	表面処理
1	本体	FC150鋳鉄	錆止め塗装
2	目皿	SCS13 ステンレス	ヘアライン
3	枠		
4	バスケット	SUS304 ステンレス	—
5	臭気止	ABS 樹脂	
6	パッキン①	NR 天然ゴム	
7	パッキン②		
8	スリップ ワッシャー	ポリエチレン	ユニクロメッキ
9	スリーブ	SS400鉄	

- ・人研流し（コンクリート流し台）用
- ・流し枠締具も用意してあります（YG）。
- ・付属のスリーブを流し台に埋込後、本体を取付けしてください。
- ・流出口は管用テーパードネジ。

図名	流しトラップ			符号	T14BS 40	縮尺	1/2
設計	松 2018.03.27 本	照査	藤 2018.03.27 繁	承認	野 2018.03.27 島	記事 ねじ込み型	
伊藤鉄工株式会社					図番	G01A18005	葉内



部品表

部番	部品名	材質	表面処理
1	本体	FC150鋳鉄	錆止め塗装
2	目皿	SCS13 ステンレス	ヘアライン
3	枠		
4	バスケット	SUS304 ステンレス	—
5	臭気止	ABS樹脂	
6	パッキン①	NR 天然ゴム	
7	パッキン②		
8	スリップ ワッシャー	ポリエチレン	
9	スリーブ	SS400鉄	ユニクロメッキ

- ・人研流し（コンクリート流し台）用
- ・流し枠締具も用意してあります（YG）。
- ・付属のスリーブを流し台に埋込後、本体を取付けしてください。
- ・流出口は管用テーパードネジ。

図名	流しトラップ			符号	T14BS 50	縮尺	1/2
設計	松 2018.03.27	照 査	藤 2018.03.27	承 認	野 2018.03.27	ねじ込み型	
	本		繁		島	伊藤鉄工株式会社	
	伊藤鉄工株式会社				図番	G01A18006	葉内