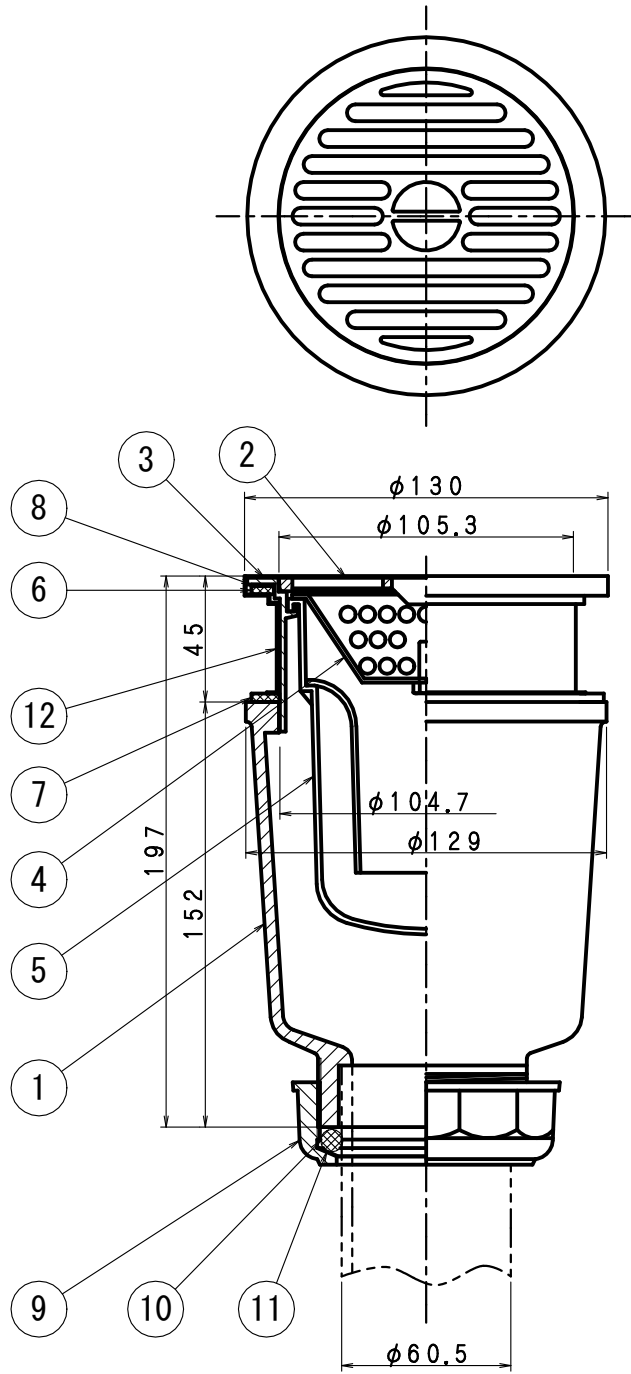


部品表

部番	部品名	材質	表面処理
1	本体	FC150鉄鉄	錆止め塗装
2	目皿	SCS13 ステンレス	ヘアライン
3	枠		
4	バスケット	SUS304 ステンレス	
5	臭気止	ABS 樹脂	
6	パッキン①	NR 天然ゴム	—
7	パッキン②		
8	スリップ ワッシャー①	ポリエチレン	
9	袋ナット	FC150鉄鉄	錆止め塗装
10	Oリング	CR クロロブレンゴム	
11	スリップ ワッシャー②	ポリエチレン	—
12	スリーブ	SS400鉄	ユニクロメッキ

- ・人研流し（コンクリート流し台）用
- ・接続管は鋼管でも使用できます。
- ・流し枠締具も用意してあります（YG）。
- ・付属のスリーブを流し台に埋込後、本体を取付けしてください。

図名	流しトラップ			符号	T14BVS 40	縮尺	1/2
設計	松 2018.03.27	照査	藤 2018.03.27	承認	野 2018.03.27	記事 差込型	
伊藤鉄工株式会社					図番	G01A18013	葉内



部品表

部番	部品名	材質	表面処理
1	本体	FC150鉄鉄	錆止め塗装
2	目皿	SCS13 ステンレス	ヘアライン
3	枠		
4	バスケット	SUS304 ステンレス	—
5	臭気止	ABS 樹脂	
6	パッキン①	NR 天然ゴム	—
7	パッキン②		
8	スリップ ワッシャー①	ポリエチレン	錆止め塗装
9	袋ナット	FC150鉄鉄	
10	リング	CR クロロブレンゴム	—
11	スリップ ワッシャー②	ポリエチレン	
12	スリーブ	SS400鉄	ユニクロメッキ

- ・人研流し（コンクリート流し台）用
- ・接続管は鋼管でも使用できます。
- ・流し枠締具も用意してあります（YG）。
- ・付属のスリーブを流し台に埋込後、本体を取付けしてください。

図名	流しトラップ			符号	T14BVS 50	縮尺	1/2
設計	松 2005.11.10 本	照 藤 2005.11.10 繁	承 野 2005.11.10 認 島	記事	差込型		
伊藤鉄工株式会社				図番	G01A18014	葉内	