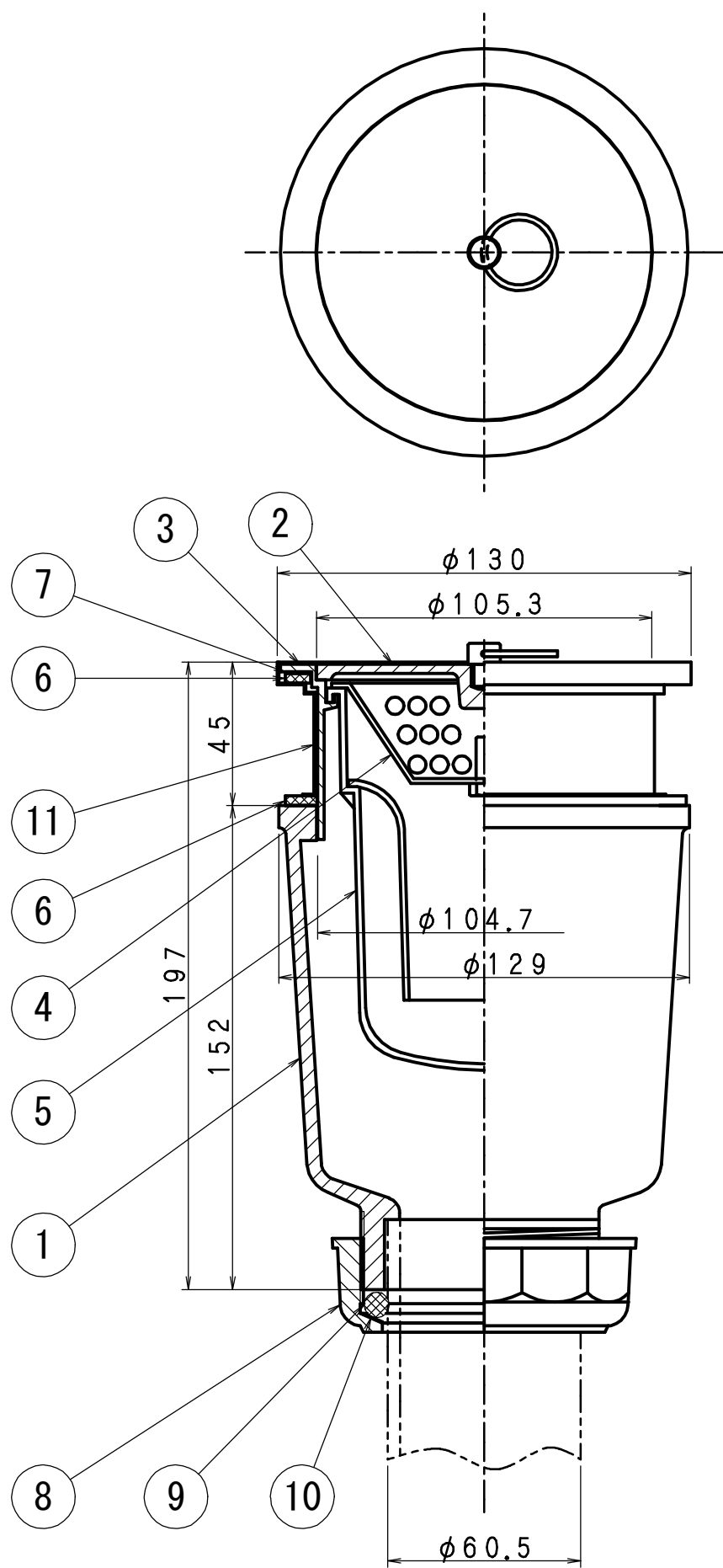


部品表

部番	部品名	材質	表面処理
1	本体	FC150鋳鉄	錆止め塗装
2	共栓	CAC202黄銅	ニッケルクロームメッキ
3	栓		
4	バスケット	SUS304 ステンレス	
5	臭気止	ABS樹脂	
6	パッキン	NR 天然ゴム	
7	スリップ ワッシャー①	ポリエチレン	
8	袋ナット	FC150鋳鉄	錆止め塗装
9	Oリング	CR クロロブレンゴム	
10	スリップ ワッシャー②	ポリエチレン	
11	スリーブ	SS400鉄	ユニクロメッキ

- ・人研流し（コンクリート流し台）用
- ・接続管は鋼管でも使用できます。
- ・流し栓締具も用意してあります（YG）。
- ・付属のスリーブを流し台に埋込後、本体を取付けしてください。
- ・共栓付は構造上、完全に水漏れを防ぐことはできません。

図名	共栓付き流しトラップ			符号	T14BVT 40	縮尺	1/2
設計	野島 2005.11.10	照査 野島 2005.11.10	承認 梅村 2005.11.10	記事	差込型		
伊藤鉄工株式会社				図番	G01A00290	葉内	



部品表

部番	部品名	材質	表面処理
1	本体	FC150鋳鉄	錆止め塗装
2	共栓	CAC202黄銅	ニッケルクロームメッキ
3	栓		
4	バスケット	SUS304 ステンレス	
5	臭気止	ABS樹脂	
6	パッキン	NR 天然ゴム	
7	スリップ ワッシャー①	ポリエチレン	
8	袋ナット	FC150鋳鉄	錆止め塗装
9	Oリング	CR クロロブレンゴム	
10	スリップ ワッシャー②	ポリエチレン	
11	スリーブ	SS400鉄	ユニクロメッキ

- ・人研流し（コンクリート流し台）用
- ・接続管は鋼管でも使用できます。
- ・流し栓締具も用意してあります（YG）。
- ・付属のスリーブを流し台に埋込後、本体を取付けしてください。
- ・共栓付は構造上、完全に水漏れを防ぐことはできません。

図名	共栓付き流しトラップ			符号	T14BVT 50	縮尺	1/2
設計	野島 2005.11.10	照査 野島 2005.11.10	承認 梅村 2005.11.10	記事	差込型		
伊藤鉄工株式会社				図番	G01A00291	葉内	