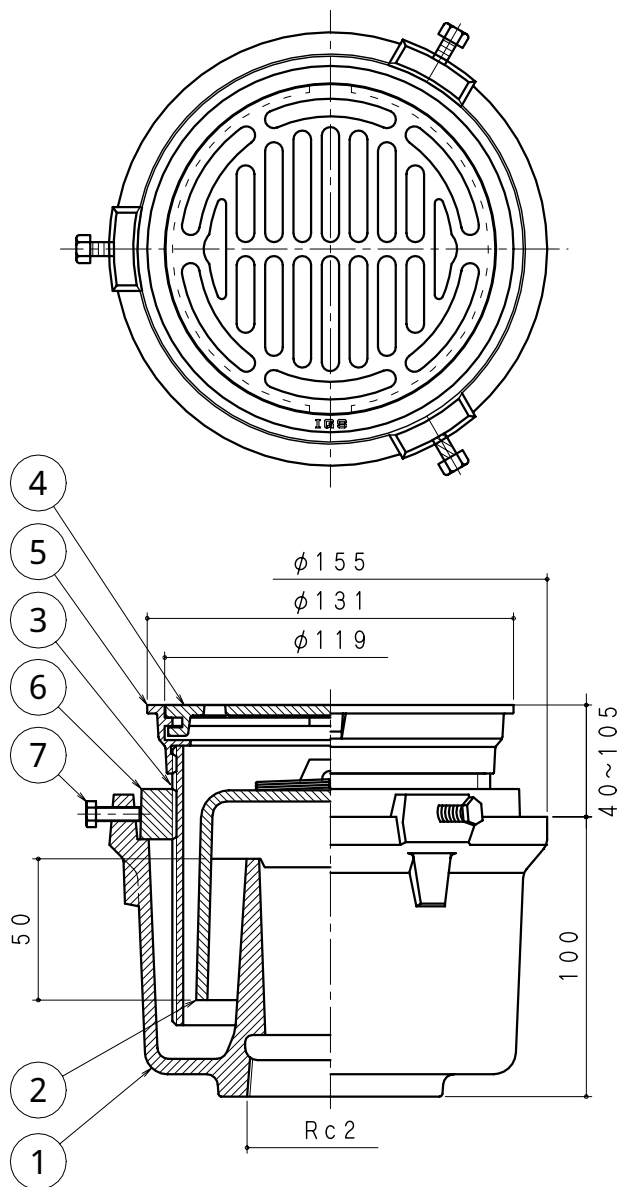


認定済

12.12.1

J C W ®



部番	部品名	材質	表面処理
①	本体	FC150 鋳鉄	錆止め塗装
②	椀	樹脂	-
③	ジョイント	SGP 鋼管	亜鉛メッキ
④	目皿 (DK100)	CAC202 黄銅	ニッケル クロームメッキ
⑤	枠 (DK100)		
⑥	ねじ込みリング	FC150 鋳鉄	錆止め塗装
⑦	止めビス	SWRM 軟鋼	ユニクロメッキ

流出口は管用テーパ-ねじ
ジョイントはPF4-B管用平行ねじ
J C W 2 0 1 T 5 A

図名	床排水トラップ			符号	T5AL 50	縮尺	1/2
設計	野 島 2006.05.24	照 査 野 島 2006.05.24	承 認 梅 村 2006.05.24	記事	非防水用		
伊藤鉄工株式会社				図番	G01A01150	葉内	