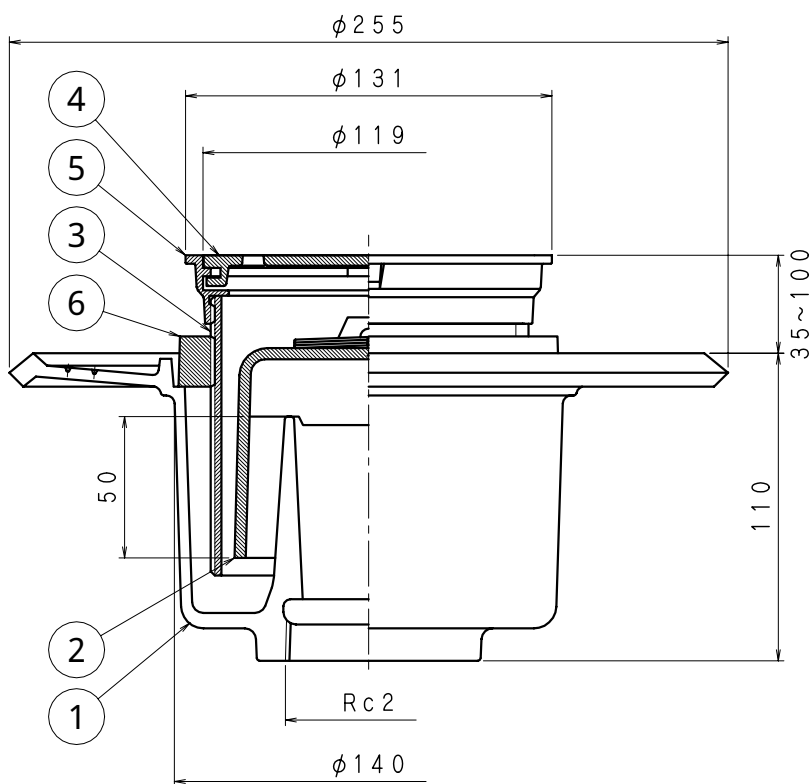
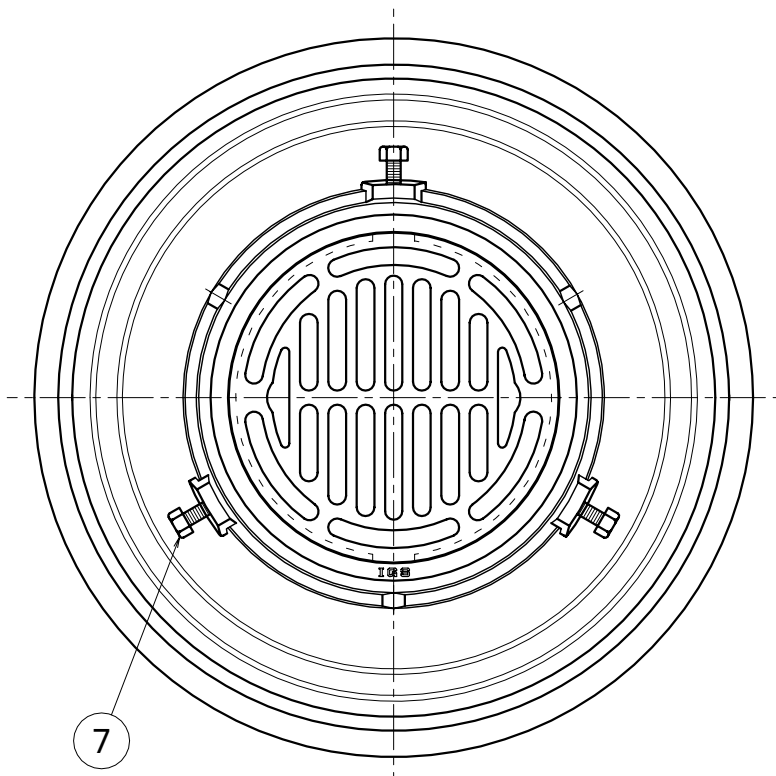


認定済

12.12.1

J C W ®



部番	部品名	材質	表面処理
①	本体	FC150 鋳鉄	錆止め塗装
②	椀	樹脂	-
③	ジョイント	SGP 鋼管	亜鉛メッキ
④	目皿 (DK100)	CAC202 黄銅	ニッケル クロームメッキ
⑤	枠 (DK100)		
⑥	ねじ込みリング	FC150 鋳鉄	錆止め塗装
⑦	止めビス	SWRM 軟鋼	ユニクロメッキ

流出口は管用テーパードネジ
 ジョイントはPF4-B管用平行ねじ
 J C W 201 T5B

図名	床排水トラップ			符号	T5BL 50	縮尺	1/2
設計	野島 2006.05.30	照査 野島 2006.05.30	承認 梅村 2006.05.30	記事	防水用		
伊藤鉄工株式会社				図番	G01A01151	葉内	