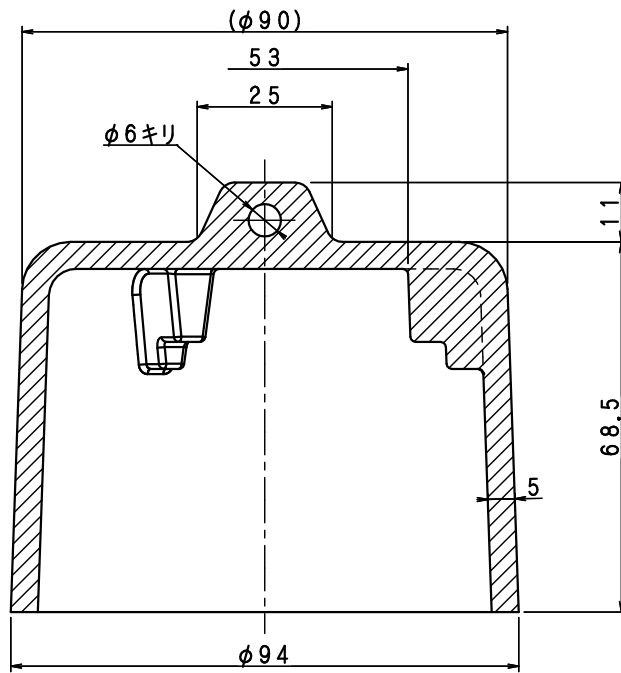
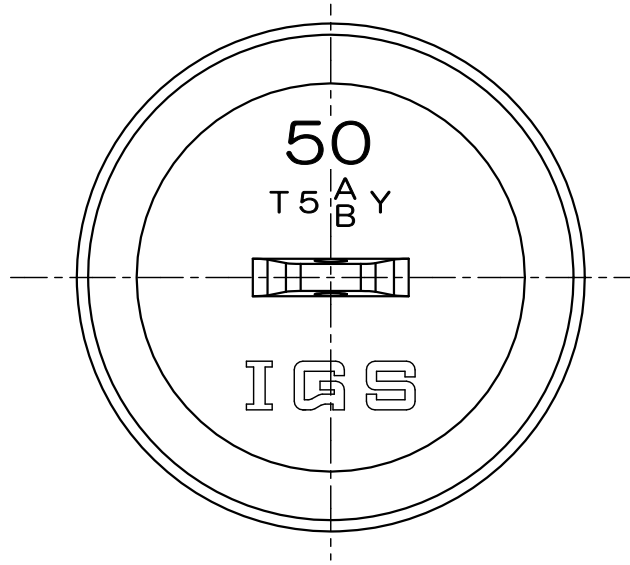


●部品表

部品名	材質	設計重量
オワン	ポリエチレン	155g

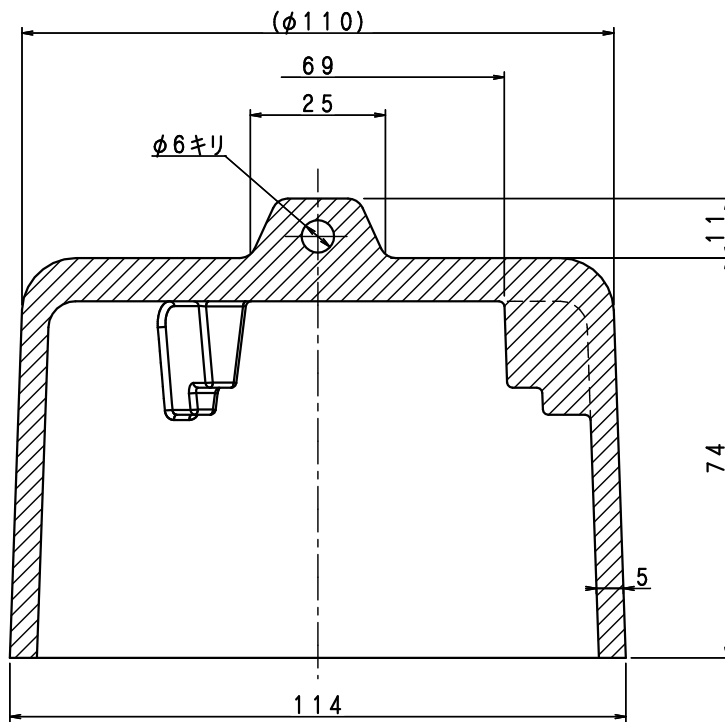
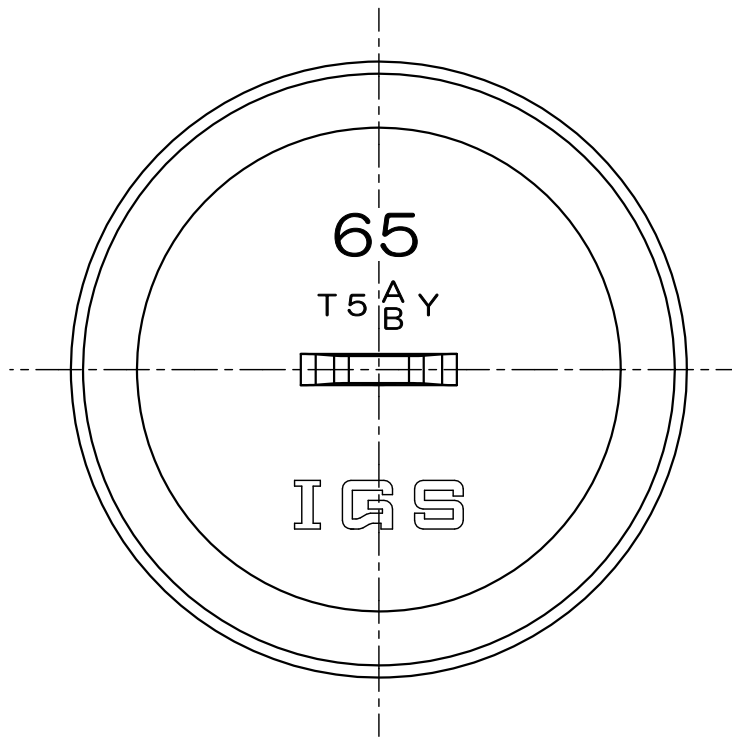
図名	床排水トラップ・樹脂椀			符号	T5AY・T5BY-40	縮尺	1/1
設計	野 2016.3.10 島	照 査	野 2016.3.10 島	承 認	野 2016.3.10 島	記事	
	伊藤鉄工株式会社					図番	G01P16012



●部品表

部品名	材質	設計重量
オワン	ポリエチレン	175g

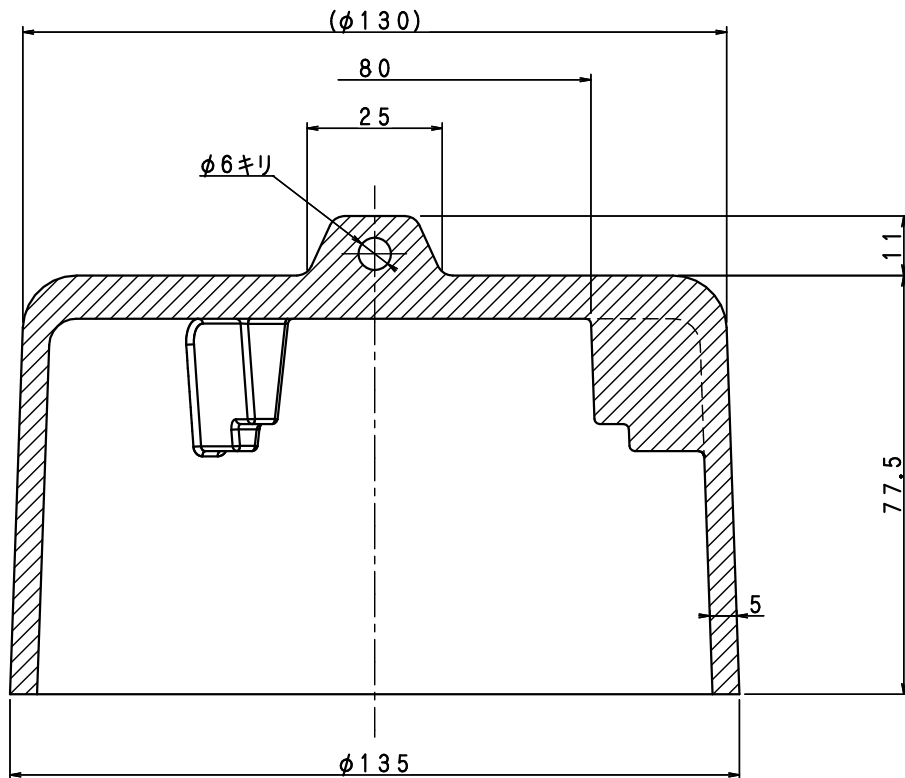
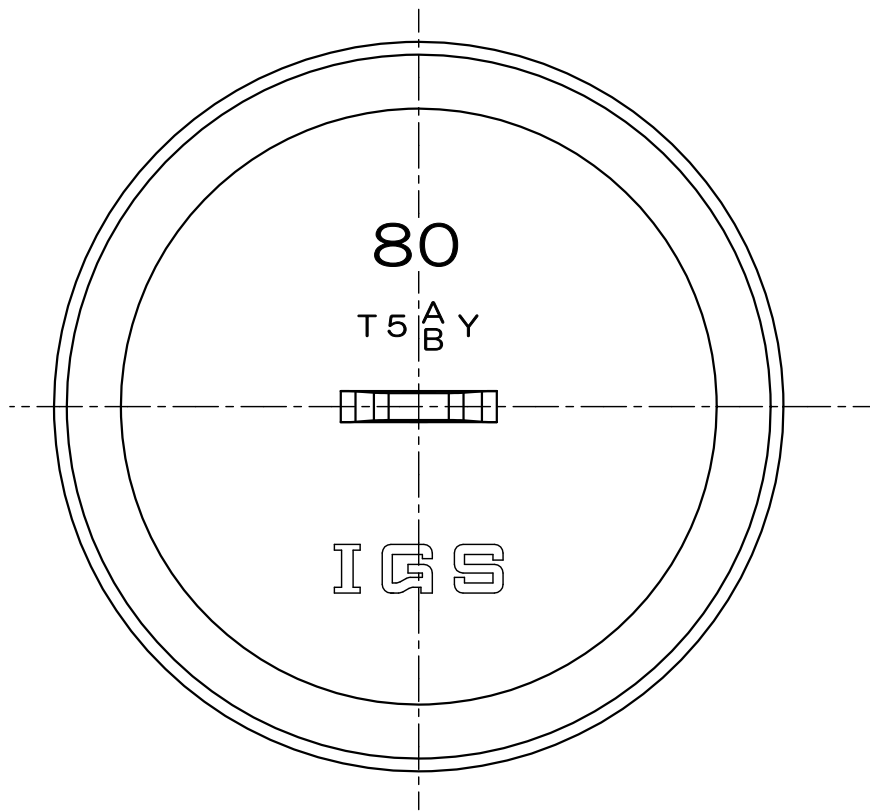
図名	床排水トラップ・樹脂椀			符号	T5AY・T5BY-50	縮尺	1/1
設計	野 2016.3.10 島	照 査	野 2016.3.10 島	承 認	野 2016.3.10 島	記事	
	伊藤鉄工株式会社					図番	G01P16013



●部品表

部品名	材質	設計重量
オワン	ポリエチレン	285g

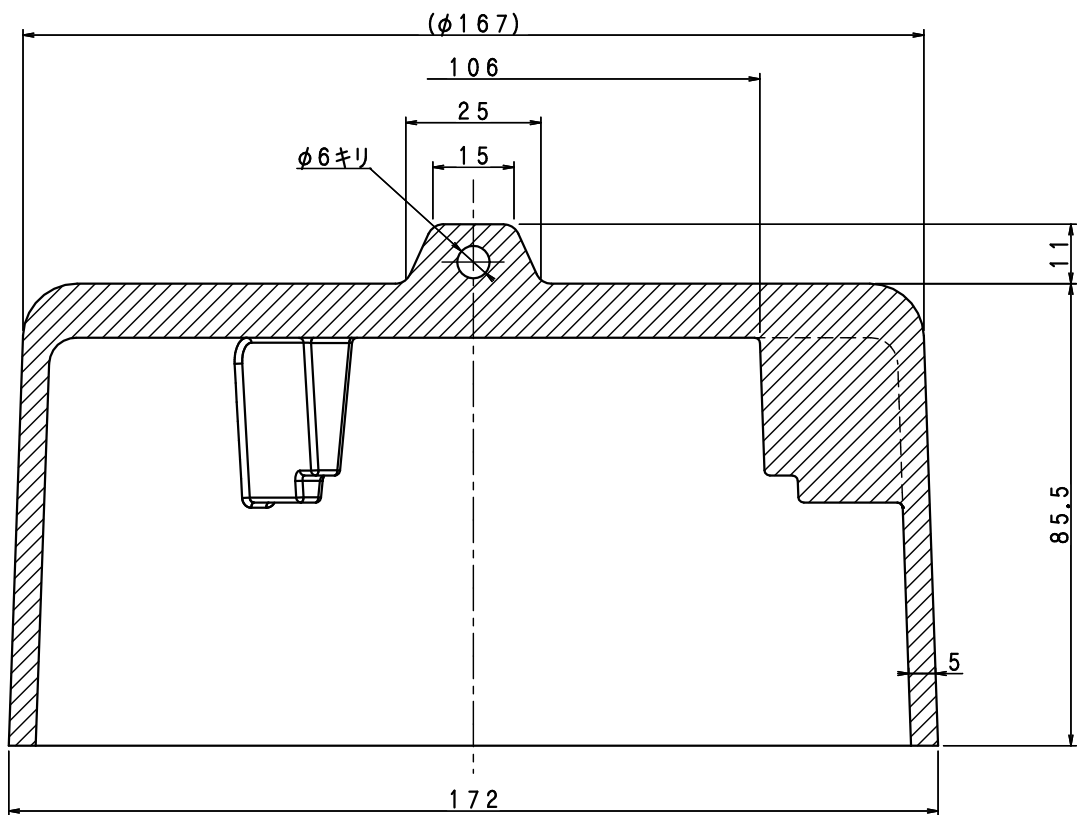
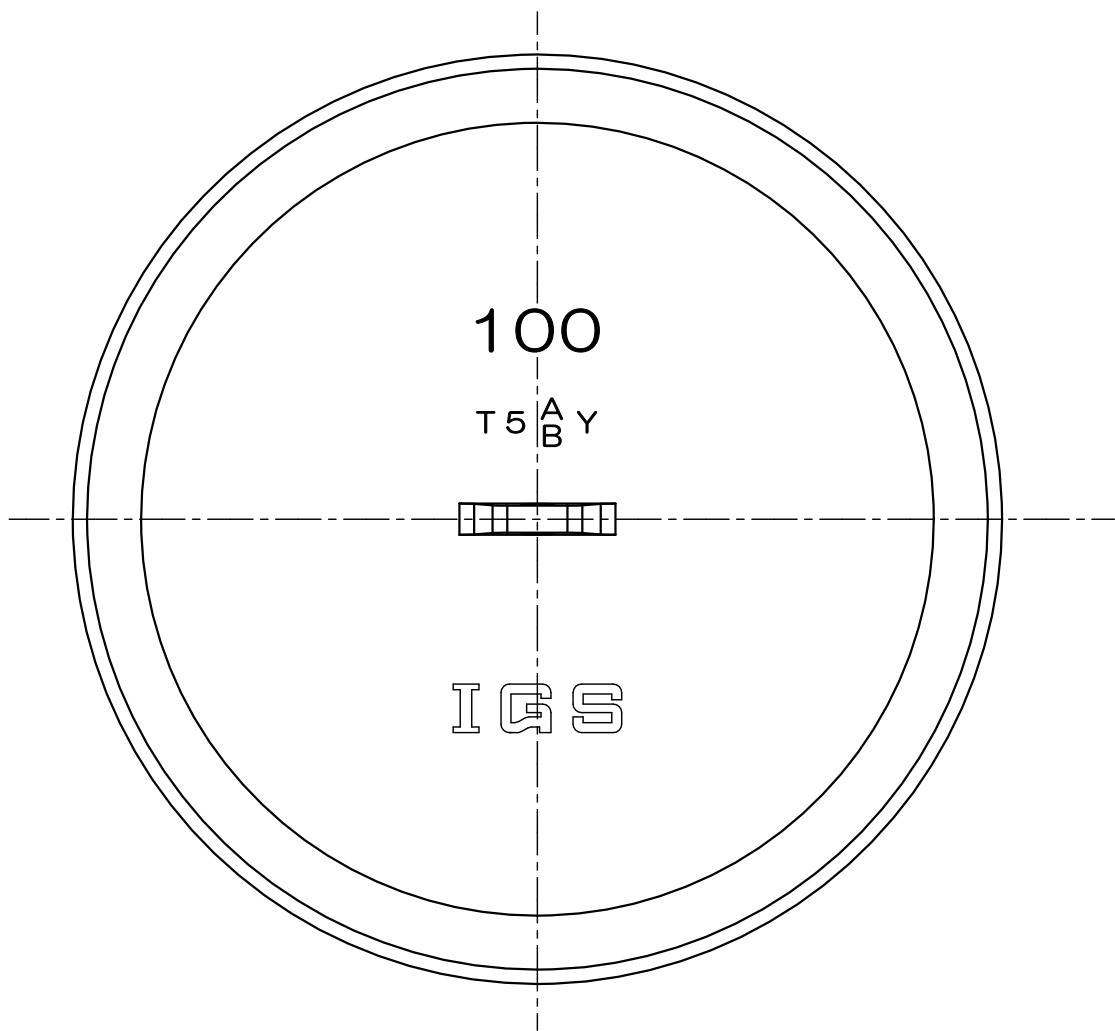
図名	床排水トラップ・樹脂椀			符号	T5AY・T5BY-65	縮尺	1/1
設計	野 2016.3.10 島	照 査	野 2016.3.10 島	承 認	野 2016.3.10 島	記事	
伊藤鉄工株式会社						図番	G01P16014
						業 内	



●部品表

部品名	材質	設計重量
オワン	ポリエチレン	380g

図名	床排水トラップ・樹脂椀			符号	T5AY・T5BY-80	縮尺	1/1
設計	野島 2016.3.10	野島 2016.3.10	野島 2016.3.10	照査	承認	記事	
伊藤鉄工株式会社					図番	G01P16015	業内



●部品表

部品名	材質	設計重量
オワン	ポリエチレン	64.5 g

図名	床排水トラップ・樹脂椀			符号	T5AY・T5BY-100	縮尺	1/1
設計	野島	野島	野島	照査	承認	記事	
	2016.3.10	2016.3.10	2016.3.10				
伊藤鉄工株式会社						図番	G01P16016
						業内	