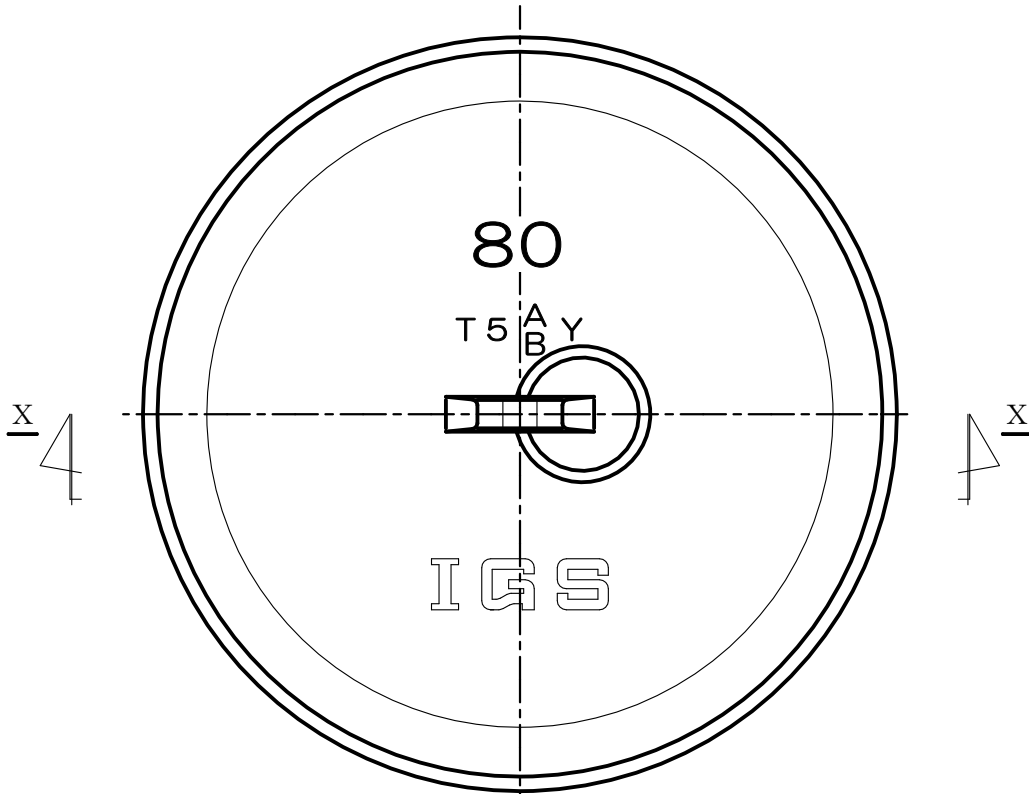
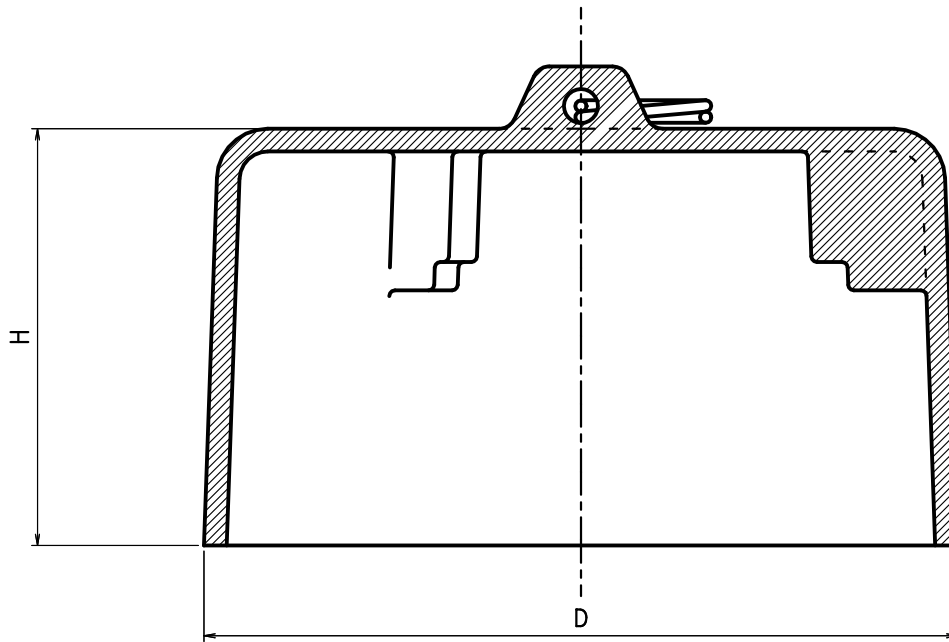


図例：80A



平面図



X-X断面図

●仕様

呼び	D	H
40	76	68
50	92	68
65	112	70
80	133	73
100	170	79

図名	床排水トラップ／お椀部品図			符号	T5AY・BY	縮尺	1/2
設計	野 2013.8.6 島	照 査	野 2013.8.6 島	承 認	梅 2013.8.6 村	記事 材質：FC150鋳鉄 備考：錆び止め塗装	
伊藤鉄工株式会社					図番	2013.1029.1400SN	葉 ノ 内