

仕様

符号	呼び	D1	D2	D3	D4	H1	H2	L
TLH	40	130	105	113	40	125	80	101
	50	130	105	113	53	132	80	103.5

【オプションとして】

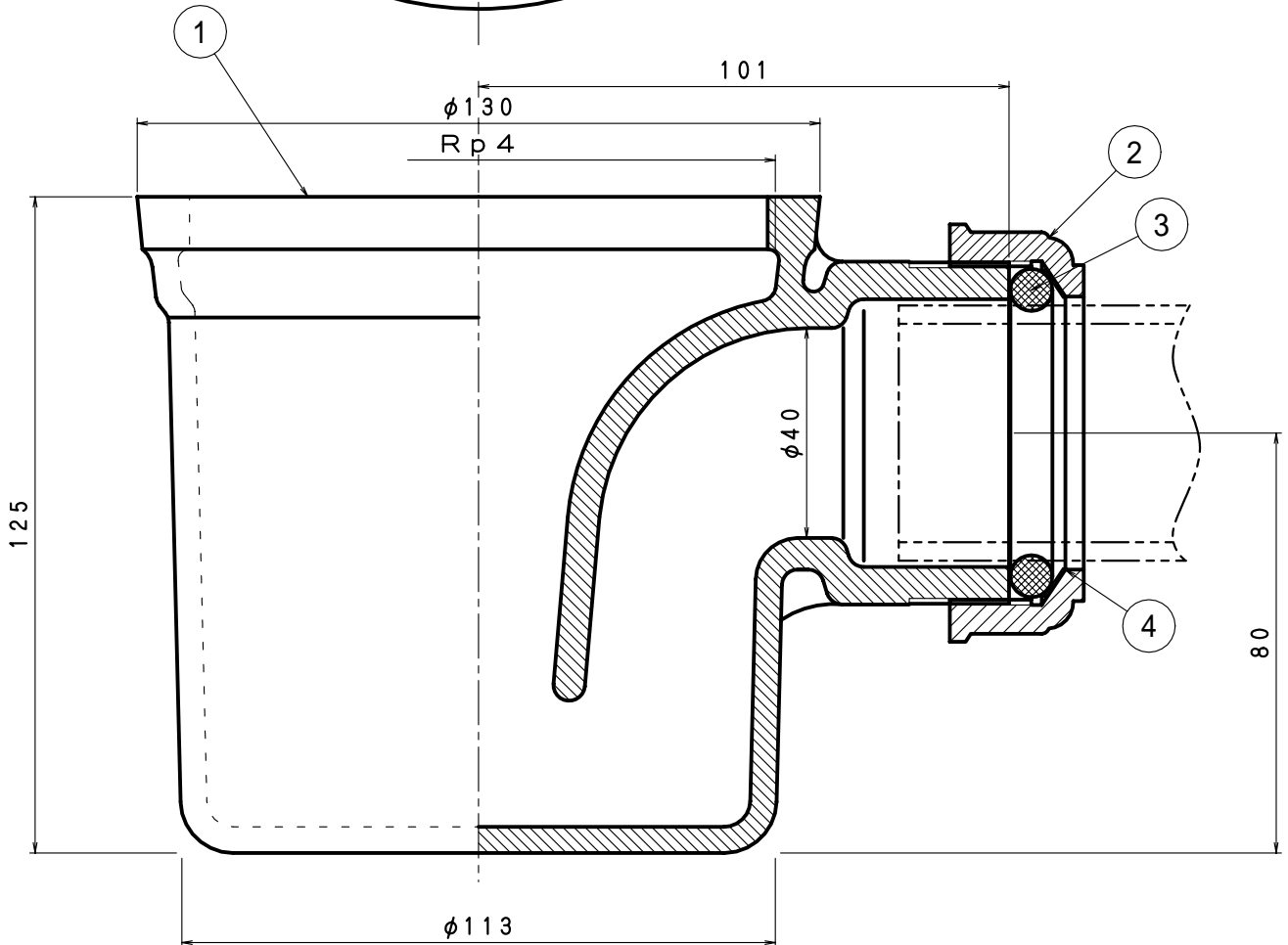
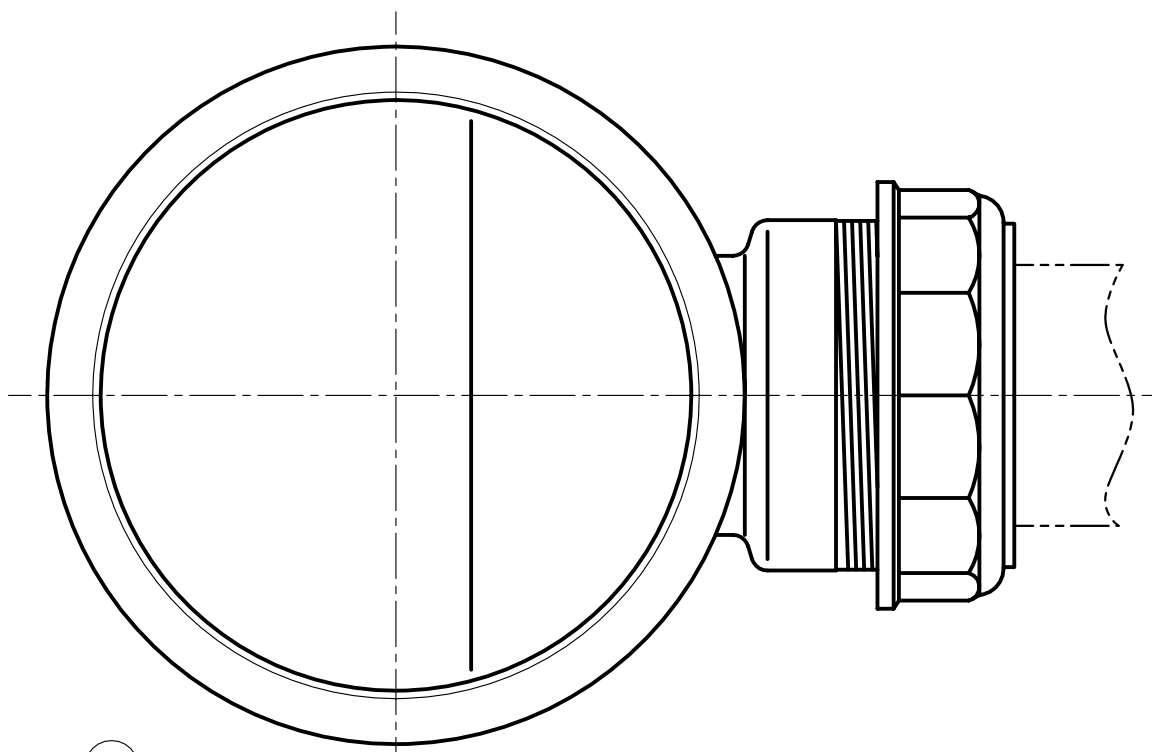
上部流入口は管用平行ねじ (Rp4) を加工した製品もできます。

支持板を用意してあります。

部品表

部番	部品名	材質	備考
①	本体	FC150 鋳鉄	錆止め塗装
②	袋ナット		
③	Oリング	EPDM	—
④	スリップワッシャー	PP	

図名	温水器トラップ			符号	TLH	縮尺	1/1
設計	野島 2007.08.07	照査 野島 2007.08.07	承認 梅村 2007.08.07	記事	耐熱温度98 仕様 図例：40A		
伊藤鉄工株式会社				図番	G01A07027	葉内	

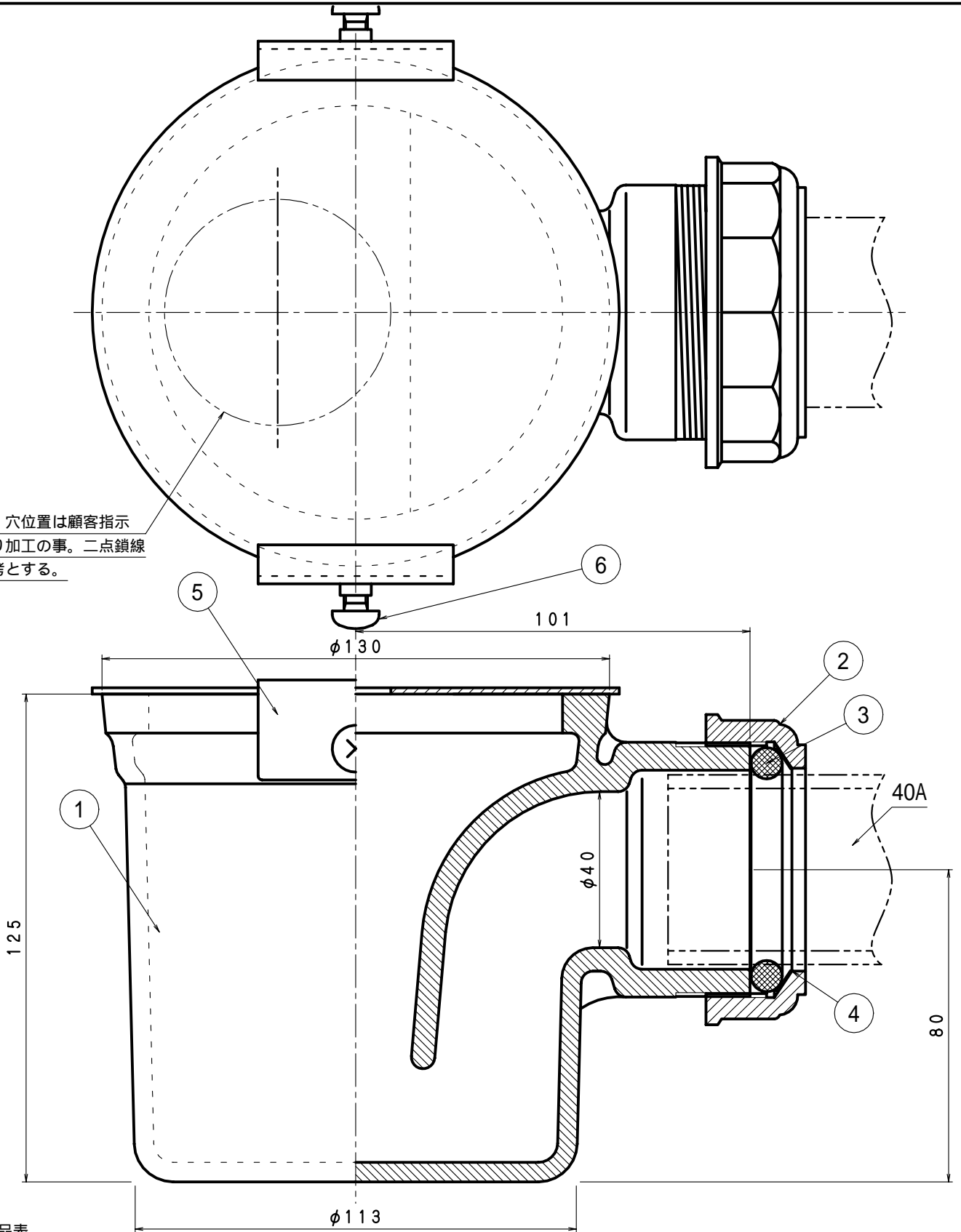


部品表

部番	部品名	材質	備考
①	本体	FC150 鋳鉄	錆止め塗装
②	袋ナット		
③	Oリング	EPDM	—
④	スリップワッシャー	PP	

図名	温水器トラップ			符号	TLH 40 上部ねじ加工品	縮尺	1/1
設計	野 島	照査 野 島	承認 梅 村	記事	耐熱温度98 仕様		
	2006.06.01	2006.06.01	2006.06.01				
伊藤鉄工株式会社				図番	G01A03007	裏 内	

穴径、穴位置は顧客指示により加工の事。二点鎖線は参考とする。



部品表

部番	部品名	材質	備考
①	本体	FC150 鋳鉄	錆止め塗装
②	袋ナット		
③	Oリング	EPDM	—
④	スリップワッシャー	PP	—
⑤	支持板	SPCC	錆止め塗装
⑥	十字穴付なべ小ねじ	C2700黄銅	M5x20

図名	温水器トラップ 支持金具付			符号	TLH 40支持金具付	縮尺	1/1
設計	野 2006.06.01 島	照査 野 2006.06.01 島	承認 梅 2006.06.01 村	記事	耐熱温度98 仕様		
	伊藤鉄工株式会社				図番	G01A02105	裏 4 内