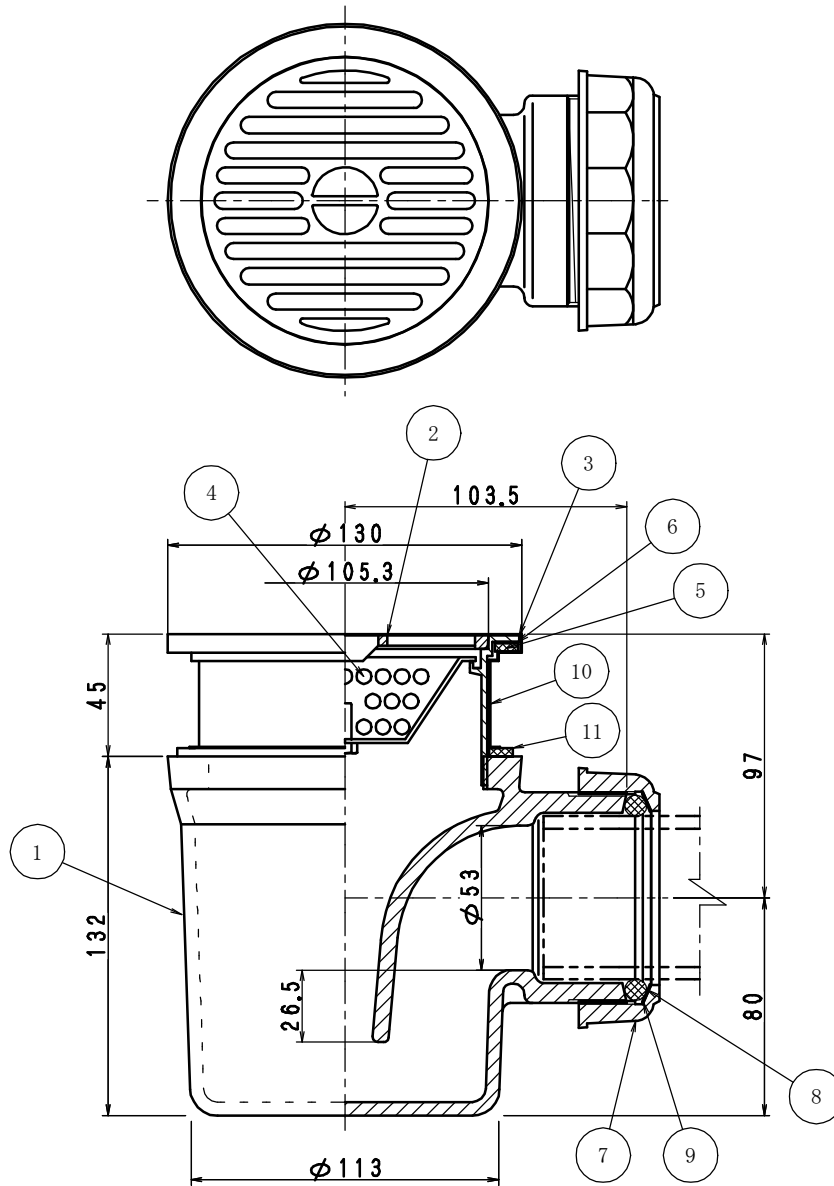


●部品表

部番	部品名	材質	表面処理
①	本体	FC150鋳鉄	錆止め塗装
②	目皿	CAC202黄銅	ニッケルクローム メッキ
③	枠		
④	バスケット	SUS304ステンレス	—
⑤	パッキン	NR天然ゴム	
⑥	スリップワッシャー①	ポリエチレン	
⑦	袋ナット	FC150鋳鉄	錆止め塗装
⑧	Oリング	E P D M	—
⑨	スリップワッシャー②	P P	
⑩	スリーブ	SS400鉄	ユニクロメッキ
⑪	パッキン②	NR天然ゴム	—

重量: 4.1kg

図名	横引き流しトラップ			符号	TLHB 40	縮尺	1/2	
設計	野 2006.06.01 島	照 査	野 2006.06.01 島	承 認	梅 2006.06.01 村	記事		
	伊藤鉄工株式会社						図番	G01A03004
							葉 内	



●部品表

部番	部品名	材質	表面処理
①	本体	FC150鋳鉄	錆止め塗装
②	目皿	C A C 202黄銅	ニッケルクローム メッキ
③	枠		
④	バスケット	SUS304ステンレス	—
⑤	パッキン	NR天然ゴム	
⑥	スリップワッシャー①	ポリエチレン	
⑦	袋ナット	FC150鋳鉄	錆止め塗装
⑧	Oリング	E P D M	—
⑨	スリップワッシャー②	P P	
⑩	スリーブ	SS400鉄	ユニクロメッキ
⑪	パッキン②	NR天然ゴム	—

重量4.4kg

図名	横引き流し簡易トラップ			符号	TLHB 50	縮尺	1/1
設計	野 島 2007.07.27	照査 野 島 2007.07.27	承認 梅 村 2007.07.27	記事			
伊藤鉄工株式会社				図番	G01A07024	葉 内	