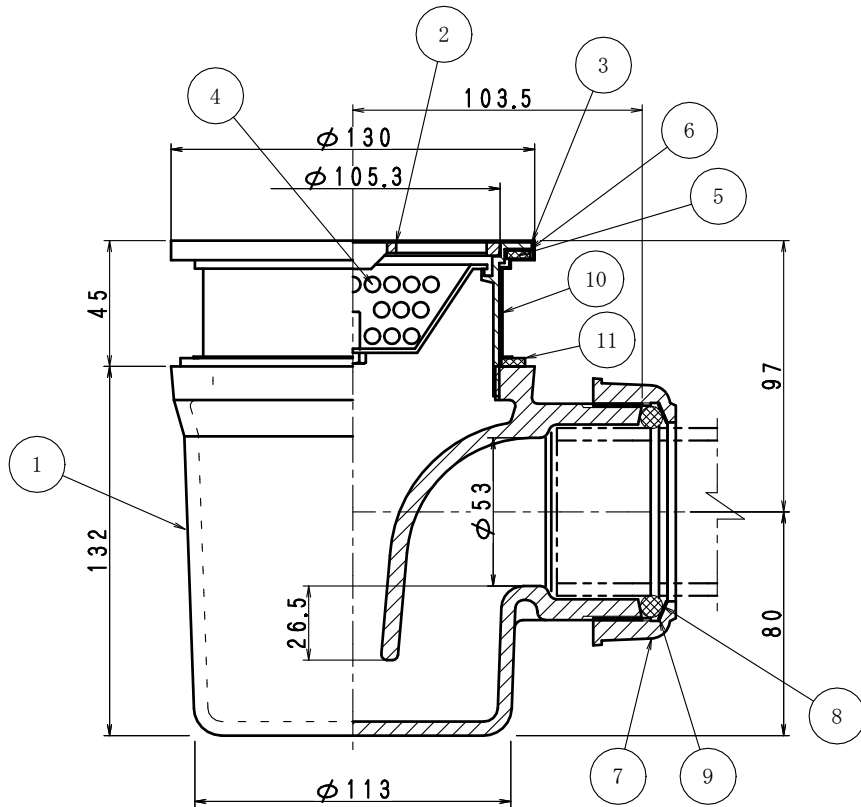
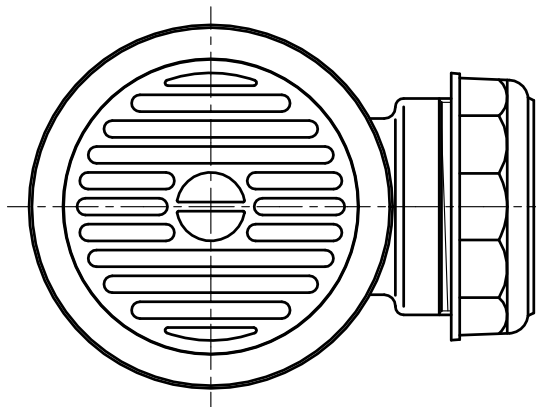


●部品表

部番	部品名	材質	表面処理
①	本体	FC150鋳鉄	錆止め塗装
②	目皿	SCS13ステンレス	ヘアライン
③	枠		
④	バスケット	SUS304ステンレス	—
⑤	パッキン	NR天然ゴム	
⑥	スリップワッシャー①	ポリエチレン	
⑦	袋ナット	FC150鋳鉄	錆止め塗装
⑧	Oリング	E PDM	—
⑨	スリップワッシャー②	P P	
⑩	スリーブ	SS400鉄	ユニクロメッキ
⑪	パッキン②	NR天然ゴム	—

重量:4.1kg

図名	ステンレス製 横引き流しトラップ			符号	TLHBS 40	縮尺	1/2
設計	松 2018.03.27 本	照査	藤 2018.03.27 繁	承認	野 2018.03.27 島	記事	
伊藤鉄工株式会社				図番	G01A18019	葉内	



●部品表

部番	部品名	材質	表面処理
①	本体	FC150鋳鉄	錆止め塗装
②	目皿	SCS13ステンレス	ヘアライン
③	枠		
④	バスケット	SUS304ステンレス	—
⑤	パッキン	NR天然ゴム	
⑥	スリップワッシャー①	ポリエチレン	
⑦	袋ナット	FC150鋳鉄	錆止め塗装
⑧	Oリング	E PDM	—
⑨	スリップワッシャー②	P P	
⑩	スリーブ	SS400鉄	ユニクロメッキ
⑪	パッキン②	NR天然ゴム	—

重量4.4kg

図名	ステンレス製 横引き流し簡易トラップ			符号	TLHBS 50	縮尺	1/1
設計	松 2018.03.27 本	照 査	藤 2018.03.27 繁	承認	野 2018.03.27 島	記事	
伊藤鉄工株式会社					図番	G01A18020	葉 内