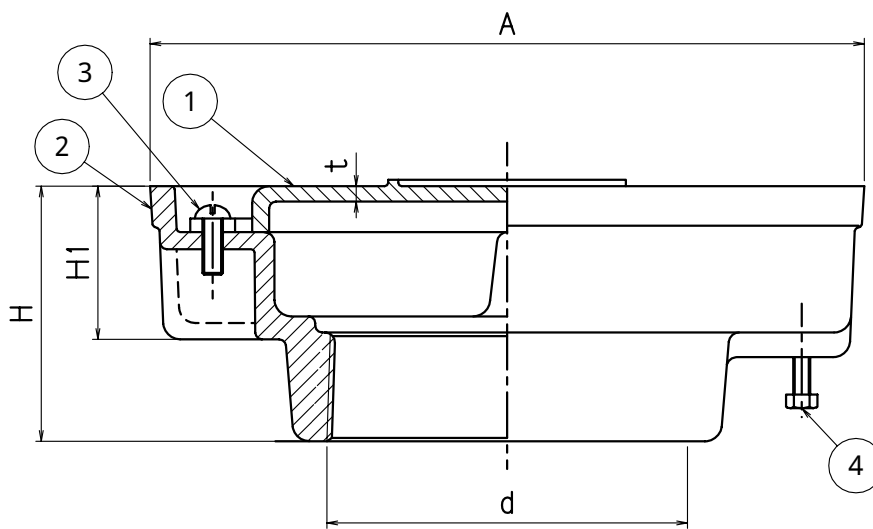
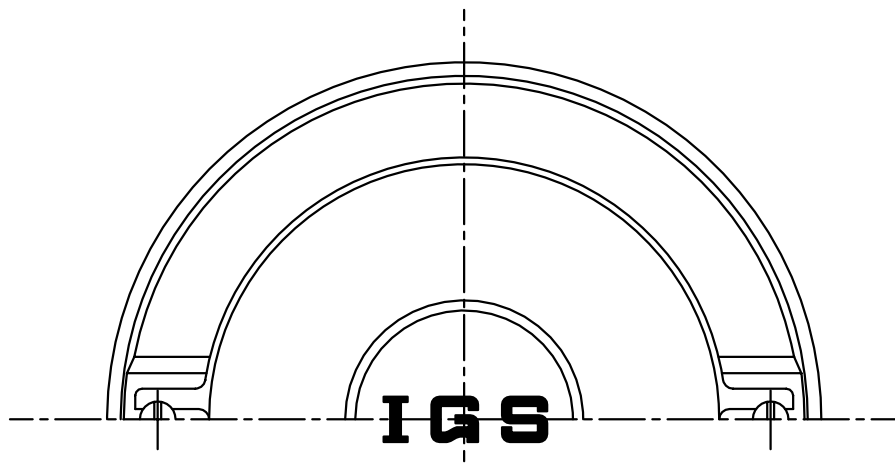


認定済
12.12.1
J C W®



寸法表

符号	呼び	ね径 d	A	H	H1	t	開口部 有効断面積	鋼管 内径断面積	開口率 %
TVCAL	40	Rc1 ^{1/2}	90	45	25	4.5	14.8	13.6	108.8
	50	Rc2	110	50	28	4.5	23.1	22.0	105.0
	65	Rc2 ^{1/2}	140	60	35	4.5	39.7	36.2	109.6
	80	Rc3	165	65	38	4.5	56.7	51.2	110.7
	100	Rc4	210	75	45	4.5	101.1	87.1	116.1
	125	Rc5	262	96	48	4.5	179.4	134.4	133.5
	150	Rc6	280	95	50	5.5	212.8	189.2	112.5

部品表

部番	部品名	材質	表面処理
①	蓋	AC7Aアルミニウム鋳物	-
②	本体		
③	丸ビス	SUS304ステンレス	-
④	アンカー	SWRM軟鋼	ユニクロメッキ

- 機械設備設計標準部品図集 J-401-2
- JCW-205 VC-BA
- 壁面へ埋込む取り付け方法にてご使用ください。

図名	壁面埋込型ベントキャップ			符号	TVCAL	縮尺	-/-
設計	橋本 2006.01.23	照島 2006.01.23	承認 野村 2006.01.23	記事	アルミ合金製		
伊藤鉄工株式会社					図番	G12A97272	葉内