
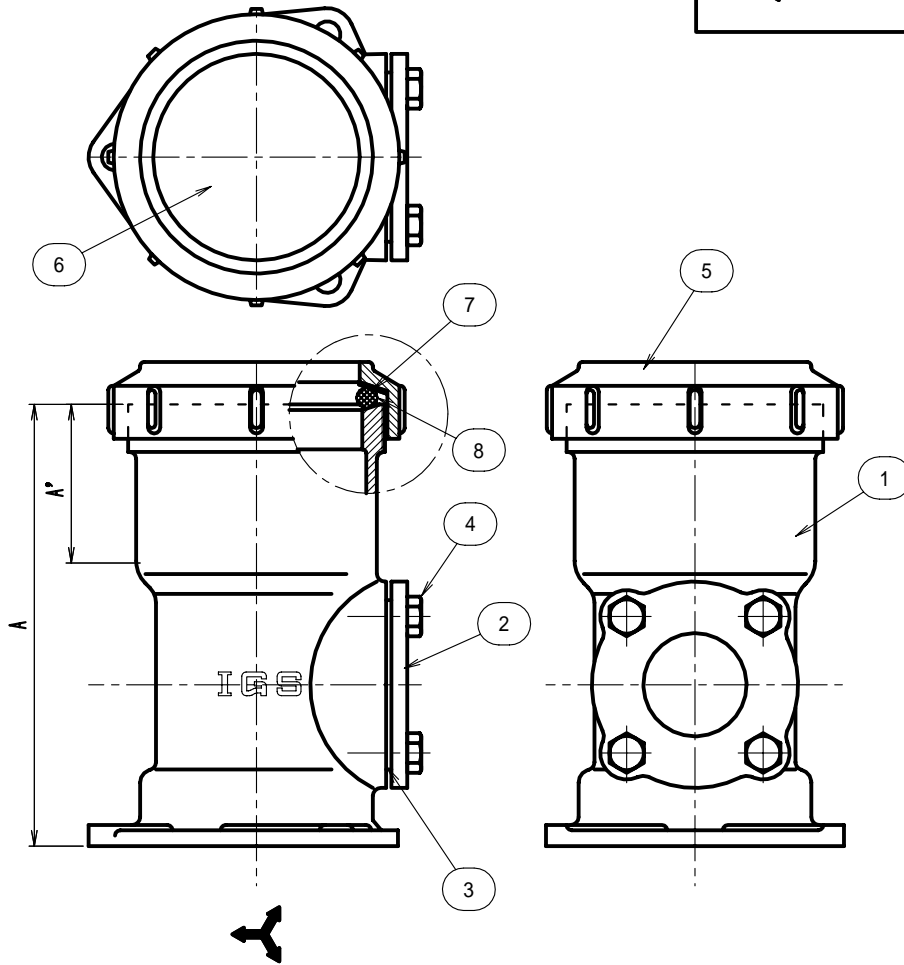


【ボルト固定方向数量】

 2 1/2~4インチ



部品表

| 部番 | 部品名   | 材質          | 備考    | 数量 |
|----|-------|-------------|-------|----|
| ①  | 本体    | FC150鋳鉄     | 錆止め塗装 | 1  |
| ②  | 蓋     | FC150鋳鉄     | 錆止め塗装 | 1  |
| ③  | パッキン  | NBR         | -     | 1  |
| ④  | ボルト   | SUS304ステンレス | -     | 4  |
| ⑤  | ナット   | FC150鋳鉄     | 錆止め塗装 | 1  |
| ⑥  | 保護板   | ポリエチレン      | -     | 1  |
| ⑦  | ワッシャー | ポリエチレン      | -     | 1  |
| ⑧  | Oリング  | SBR         | -     | 1  |

寸法表(VCO-S)

受注生産品

| 呼び    | 端面~端面 | 管つき当たり部~端面 |
|-------|-------|------------|
|       | A     | A'         |
| 2 1/2 | 167   | 60         |
| 3     | 194   | 70         |
| 4     | 215   | 70         |

注記：薄肉本体の材質は、FCD450ダクタイル

|          |               |               |    |               |                  |             |     |
|----------|---------------|---------------|----|---------------|------------------|-------------|-----|
| 図名       | 排水鋼管用可とう継手本体  |               |    | 符号            | 掃除口付伸縮継手 (VCO-S) | 縮尺          | -/- |
| 設計       | 野島 2005.12.07 | 野島 2005.12.07 | 承認 | 梅村 2005.12.07 | 記事               | 図例：VCO-S 65 |     |
| 伊藤鉄工株式会社 |               |               |    |               | 図番               | G13A04003   | 葉内  |