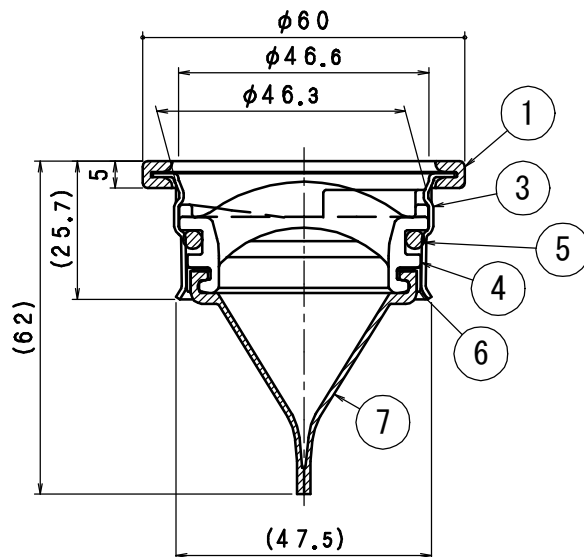


JCW-204床排水金物(DK、SDK、DC、SDC)用
JCW-201床排水トラップ(P3AK、P3BAK)用

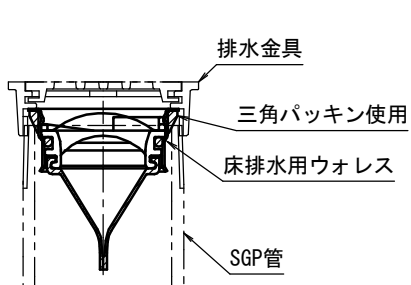


JCW-201床排水トラップ(T5A、B)用

●部品表

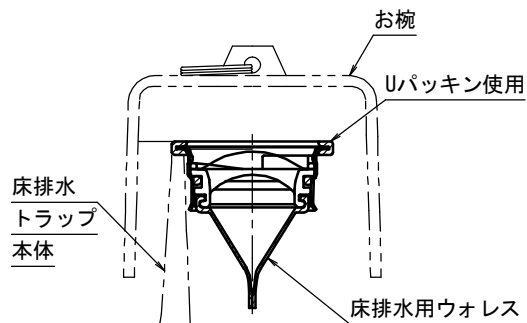
部番	部品名	材質	備考	数量
①	Uパッキン	EPDM	—	1
②	三角パッキン	EPDM	—	1
③	受け金具	SUS304	—	1
④	押え	PP	—	1
⑤	Oリング	EPDM	P-38	1
⑥	メンブレン固定リング	PP	—	1
⑦	メンブレン	シリコン	—	1

- 白ガス管に設置する場合は、③三角パッキンを取り付けて下さい。④Uパッキンは使いません。
- 床排水トラップ (T5A、T5B) に設置する際は、④Uパッキンを取り付けて下さい。③三角パッキンは使いません。
- 自己閉鎖膜は左回しで取り外せます。
- 製品出荷時に③④は両方附属します。目的に合わせ不要な部品は使用しないで下さい。



取り付け図

排水金具と管の間に本品を挟み込む。



取り付け図

本品をトラップ本体防臭筒に置き、
既存のわんを置いて使用する。

- ご使用に際して、事前に設置する排水金具との確認をして下さい。
- 設置時の排水性能は、未設置時の約20%になります。(但し、配管条件による。)
- 管内外の圧力差によって、自己閉鎖膜の密閉性は変化します。
- 自己閉鎖膜に汚れやゴミ等があると、臭気漏れの原因となる場合がありますので清掃して下さい。
- 点検・清掃時に大量の水を流す際は、排水性能を確保する為、自己閉鎖膜セットを取り外して下さい。
- 付着物により自己閉鎖膜が正常に作動しない場合は、自己閉鎖膜セットを交換して下さい。
- 高温水が排水される環境、恒温や油分の多い環境、凍結の恐れがある環境、衝撃を受ける場所での使用は避けて下さい。

図名	床排水用ウォレス・自封式トラップ			符号	WLF50	縮尺	1/1
設計	野島 2015.12.9	照査 野島 2015.12.9	承認 野島 2015.12.9	記事	記事		
伊藤鉄工株式会社				図番	G01A15043	業	内