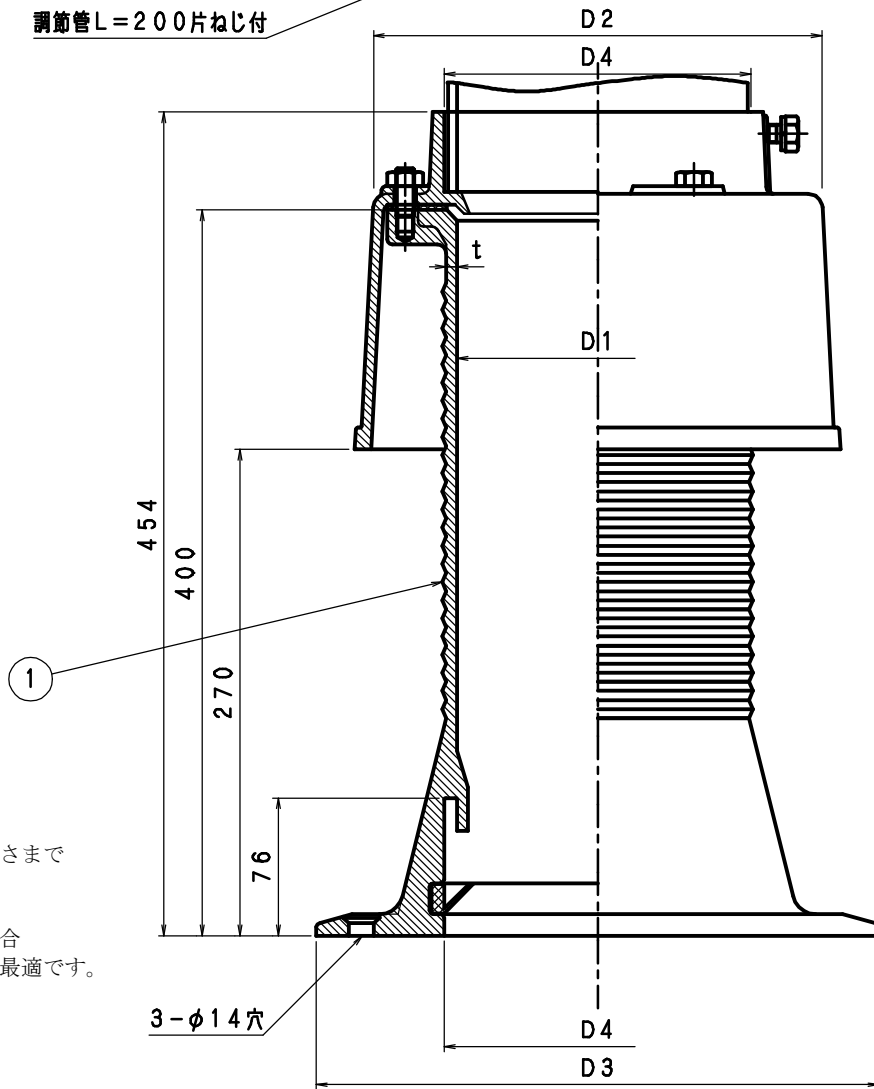


調節管L=200片ねじ付



- ・防水層370mmの高さまで巻き上げが可能です。
- ・養生シール付きです。
- ・保護モルタルが厚い場合(100mm以上)に最適です。

寸法表

符 号	呼 び	D1	D2	D3	D4	t	A	H
WSB3	65	68	150	220	79	5.0	150	65
	80	81	170	230	92	5.5	170	70
	100	105	195	250	117	6.0	200	80
	125	131	222	280	143	6.0	250	97
	150	155	247	310	169	6.0	295	112

部品表

部番	部 品 名	材 質	備 考
①	WSB	FC150鋳鉄	錆止め塗装
②	VCAL	AC7Aアルミニウム建物	-

図名	アルミベントキャップ付 排水通気用防水継手			符号	WSB3	縮尺	
設計	橋 2006.02.10 本	照査	野 2006.02.10 島	承認	梅 2006.02.10 村	記事	ロングタイプ
伊藤鉄工株式会社						図番	G12A98084
						葉内	