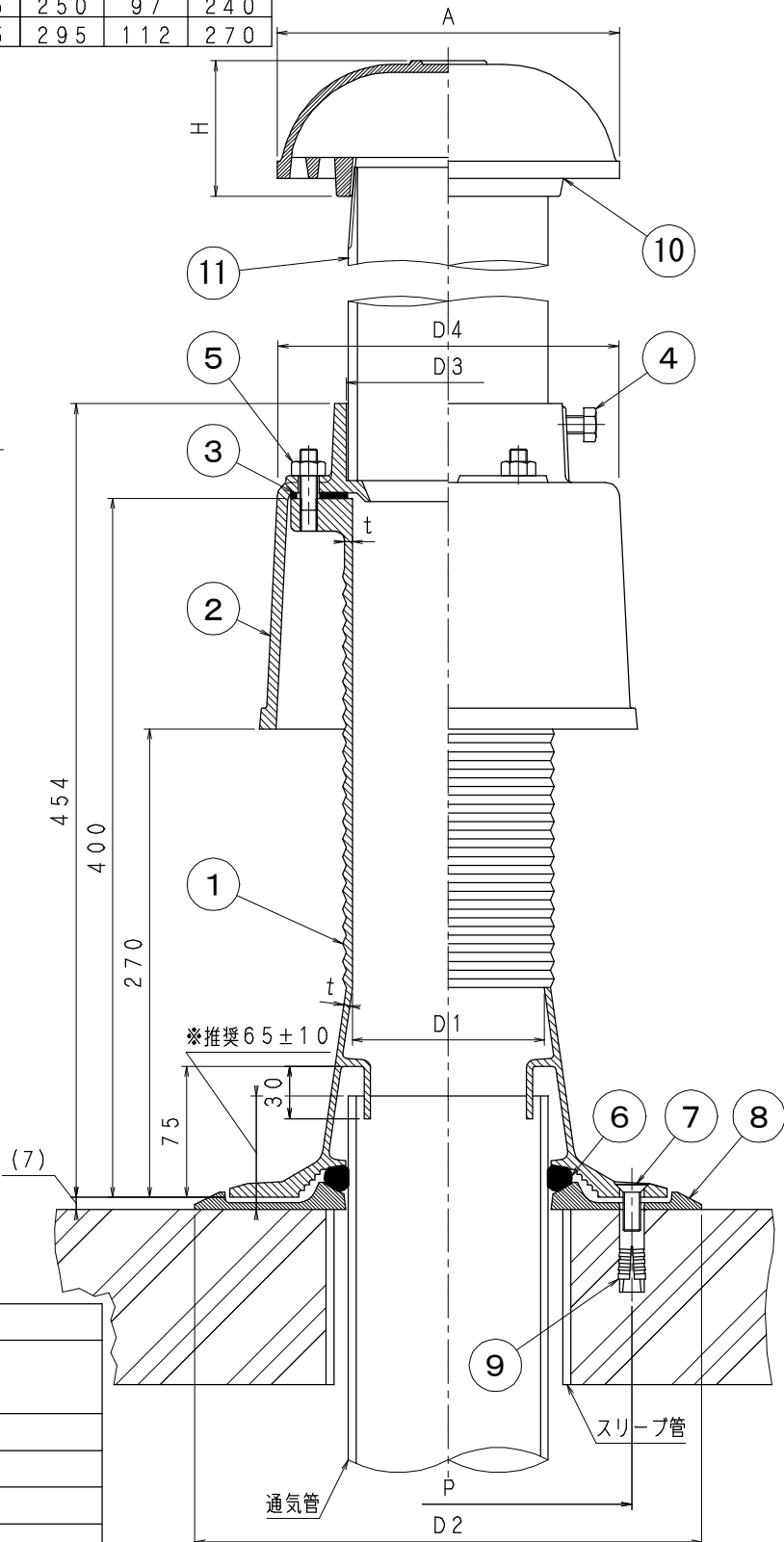
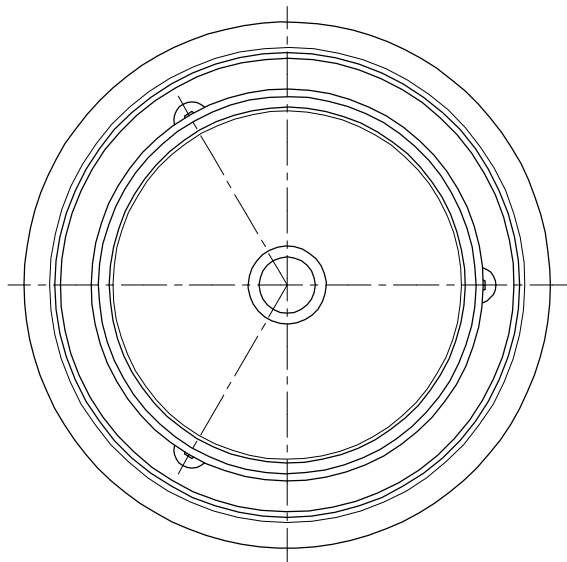


●寸法表

符号	呼び	D1	D2	D3	D4	t	A	H	P
WSBN2	65	71	260	79	150	4.5	150	65	180
	80	90	270	92	170	4.5	170	70	190
	100	110	290	117	195	4.5	200	80	210
	125	136	320	143	222	4.5	250	97	240
	150	160	350	169	247	4.5	295	112	270



《施工手順》

1. 底板を通気管の上からかぶせます。
2. 底板のボルト穴をガイドにアンカー穴を下書きし、底板をはずしてからアンカー穴を開け、グリップアンカーを打ち込みます。
3. 再び底板を通気管の上からかぶせます。
4. 通気管にOリングをはめます。
5. 本体を通気管の上からかぶせます。
6. 本体をアンカーにネジ止めします。

- ・防水層370mmの高さまで巻き上げが可能です。
- ・養生シール付きです。
- ・保護モルタルが厚い場合(100mm以上)に最適です。

●部品表

部番	部品名	材質	備考
①	本体	FC150 鋳鉄	錆止め塗装
②	WSBカバー	FC150 鋳鉄	
③	パッキン	NR天然ゴム	t3.0
④	六角ボルト	SUS304	M10×20
⑤	取付ナット、ナット	SUS304	M10×35
⑥	Oリング	NR天然ゴム	断面径φ15
⑦	六角穴付き皿ボルト	SUS304	M10×25
⑧	底板	FC150 鋳鉄	錆止め塗装
⑨	M10ケリ付アンカー	SWCH (ケリ付)	スリーブ外形φ14×40、下穴14.5ケリ
⑩	VC	FC150 鋳鉄	錆止め塗装
⑪	調節管	SGP管	亜鉛メッキ、L=200片ねじ付

図名	鋳鉄製ベントキャップ付き排水通気用防水継手			符号	WSBN2 65~150	縮尺	1/3
設計	橋本	野島	梅村	記事	ロングタイプ		
	2006.02.10	2006.02.10	2006.02.10				
	照査	承認					
伊藤鉄工株式会社					図番	G12A02011	葉内