

●寸法表

符号	呼び	D1	D2	D3	D4	t	A	H
WSBND	100	110	290	117	195	4.5	213	205

《組み立て手順書》

※組み立て前に、必ずお読みください。

(1) 本体①の固定方法

1. 底板⑫を通気管の上からかぶせます。
2. 底板⑫のボルト穴をガイドにアンカー穴を下書きし、底板⑫をはずしてからアンカー穴を開け、グリッパンカー⑬を打ち込みます。
3. 再び底板⑫を通気管の上からかぶせます。
4. 通気管にOリング⑥をはめます。
5. 本体①を通気管の上からかぶせます。
6. 本体①を皿ボルト⑩でグリッパンカー⑬にネジ止めします。

(2) 防臭カバー⑦の固定方法

7. 本体①に取付ボルト⑤をねじ込みます。
8. 本体①にパッキン③とカバー②をかぶせます。
9. カバー②に調節管⑧を挿入し六角ボルト④でねじ止めします。  
(六角ボルト④をあまり強く締めすぎると、調節管⑧やカバー②が割れる恐れがあるのでご注意ください。  
調節管⑧はこの後のOリング⑪によっても固定されます。)
10. 調節管⑧にOリング⑪を上から通してはめます。
11. 調節管⑧に防臭カバー⑦をかぶせます。
12. 取付ボルト⑤にナット⑤をねじ止めします。  
(ねじの締め付けは、あまり強くやり過ぎないように均等に少しずつ様子を見ながら行ってください。)

(3) ドルゴ通気弁⑨の固定方法

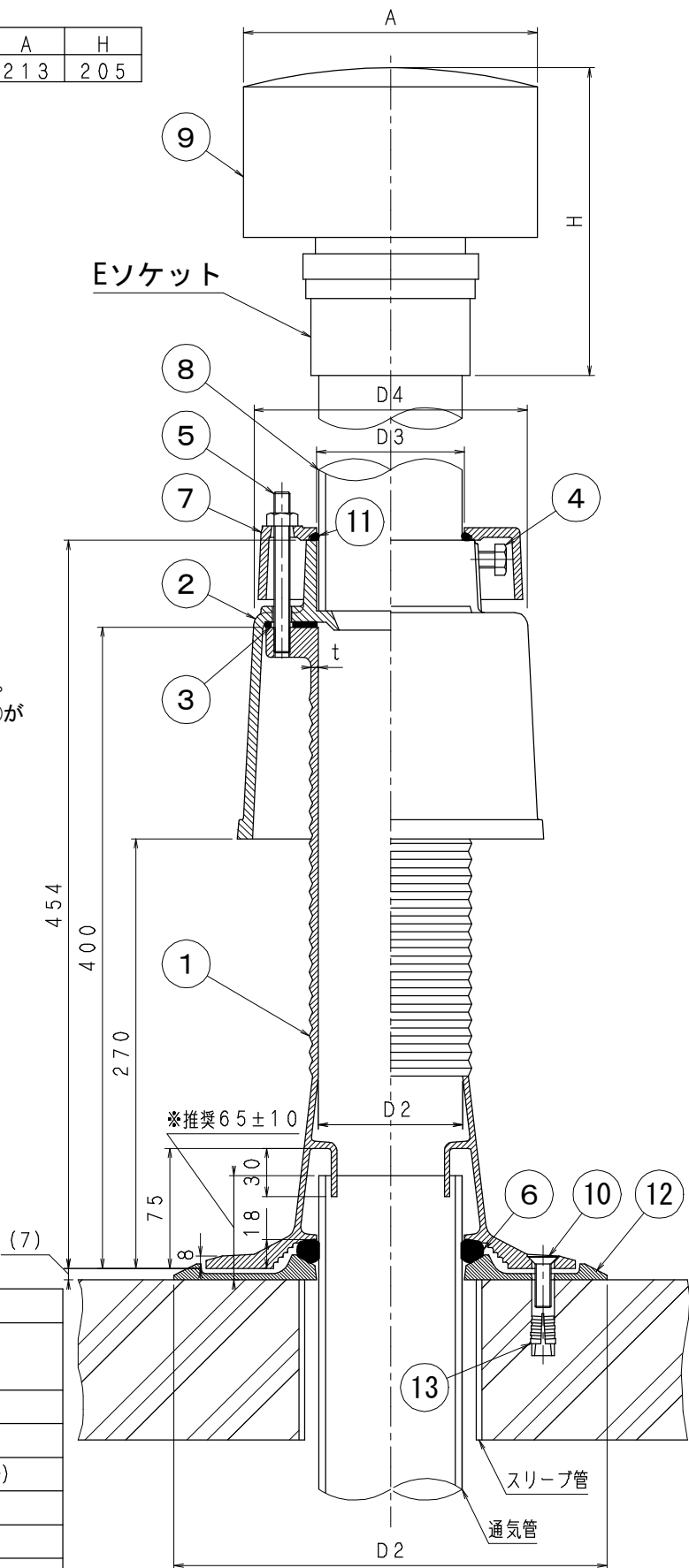
13. ドルゴ通気弁の梱包箱の底に、取扱説明書が入っておりますので、ご覧ください。

注) φ125はEソケットが付属しておりません。  
塩ビソケット (φ125) をご使用ください。

- ・防水層370mmの高さまで巻き上げが可能です。
- ・養生シール付きです。
- ・保護モルタルが厚い場合 (100mm以上) に最適です。

●部品表

部番	部品名	材質	備考
①	本体	FC150 鋳鉄	錆止め塗装
②	WSBカバー	FC150 鋳鉄	錆止め塗装
③	パッキン	NR天然ゴム	t3.0
④	六角ボルト	SUS304	M10×20
⑤	取付ボルト、ナット	SUS304	M10×100 (全ねじ棒)
⑥	Oリング	NR天然ゴム	断面径φ15
⑦	防臭カバー	FC200 鋳鉄	錆止め塗装
⑧	調節管	VP塩ビ管	L=200mm
⑨	ドルゴ通気弁	樹脂製 (表面アルミ)	—
⑩	六角穴付き皿ボルト	SUS304	M10×25
⑪	Oリング	NBRニトリルゴム	断面径φ5.7
⑫	底板	FC150 鋳鉄	錆止め塗装
⑬	M10グリッパンカー	SWCH (クロム)	スリーブ外形φ14×40、下穴14.5×1



図名	ドルゴ通気弁付 防臭型 排水通気用防水継手			符号	WSBND	縮尺	1/3
設計	橋本	野島	梅村	記事	ロングタイプ		
	2006.02.22	2006.02.22	2006.02.22				
	照査	承認					
伊藤鉄工株式会社					図番	G12A03001	葉内