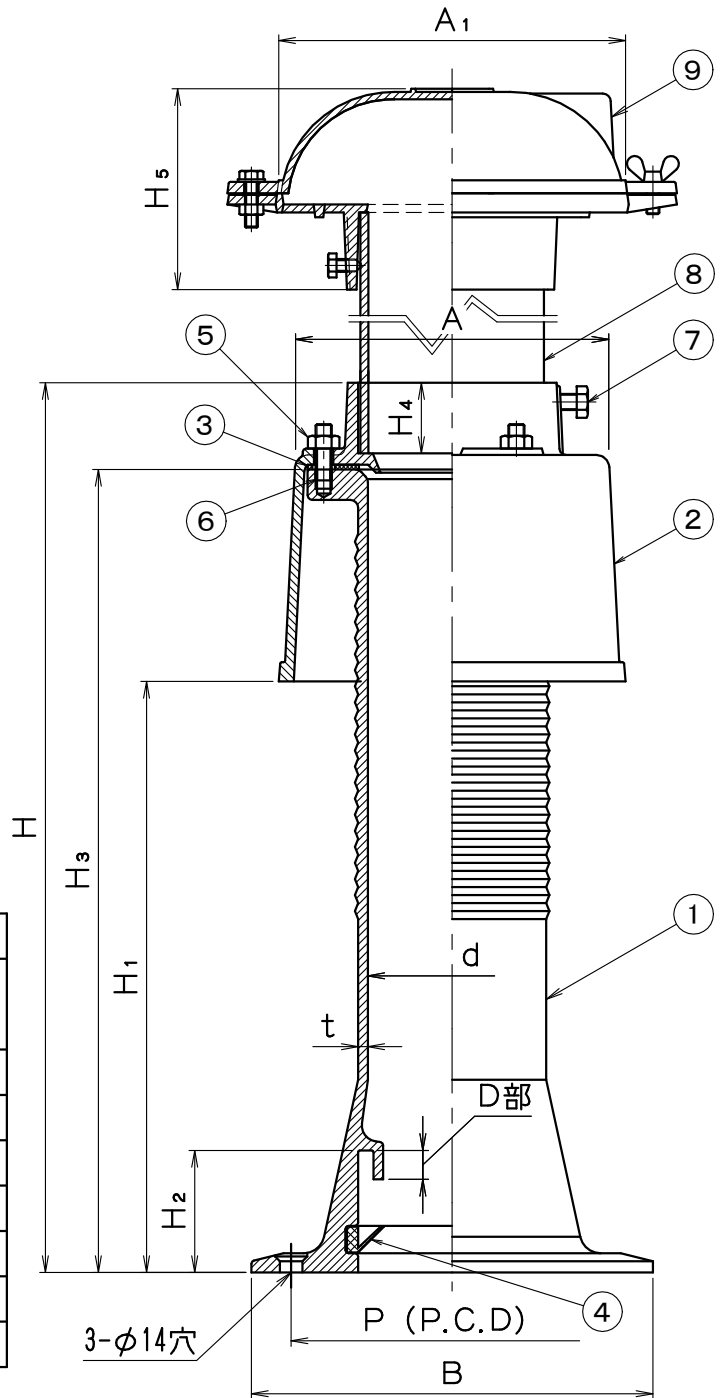


- ・ WSK：都市再生機構
機械設備設計標準部品図集
J-501（高）
- ・ 適用管種：SGP、VP
- ・ アスファルト防水、シート防水巻上げ工法に対応
- ・ 露出掃兼型ベントキャップ付き
- ・ 防水層450mmの高さまで
巻き上げが可能です。
- ・ 本体D部寸法内に通気管の先端が
おさまるようにして下さい。

●部品表

部番	部品名	材質	備考
①	本体	FC150铸铁	錆止め塗装
②	カバー		
③	パッキン1	NR天然ゴム	t 3.0
④	パッキン2	CRクロロブレンゴム	—
⑤	六角ナット	SUS304ステンレス	M10
⑥	取付ボルト		M10×35
⑦	六角ボルト		M10×20
⑧	調節管	SGP鋼管（亜鉛メッキ）	L=200（ボウズ管）
⑨	通気金物	AC7Aアルミニウム铸件	—



仕様

符号	防水継手 (WSK)											通気金物 (VCO)		重量 (kg)	
	d	D部	A	B	P	H	H ₁	H ₂	H ₃	H ₄	t	A ₁	H ₅		
WSK 4	80	81	18	170	230	180	554	370	76	500	44	5.5	177	109	18.5
	100	105		6.0	216	125						23.7			
	125	131		5.5	264	136						25.2			

図名	露出掃兼型ベントキャップ付 排水通気用防水継手			符号	WSK 4	縮尺	
設計	佐 2016.02.02 取	照 査	佐 2016.02.02 取	承 認	野 2016.02.02 島	記事	後付（スラブ設置型）
伊藤鉄工株式会社						図番	G12A16005
						葉内	