

表-1

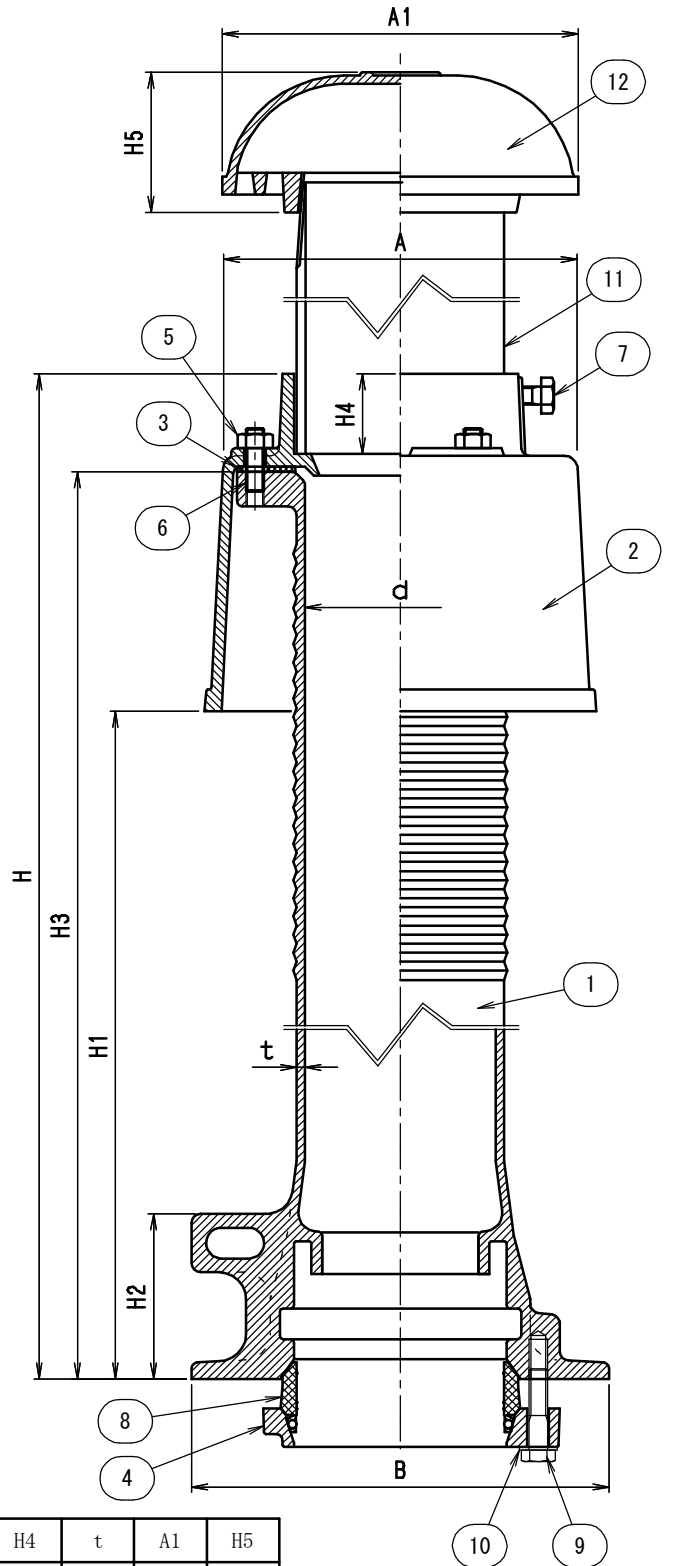
呼び	N・m
65	14.7
80	29.4
100	
125	44.1
150	

●部品表

部番	部品名	材質	備考
①	本体	FC150鋳鉄	錆止め塗装
②	カバー	FC150鋳鉄	錆止め塗装
③	パッキン	NR天然ゴム	t 3.0
④	フランジ	FCD450ダクタイル	—
⑤	六角ナット	SUS304ステンレス	M10
⑥	取付ボルト	SUS304ステンレス	M10x35
⑦	六角ボルト	SUS304ステンレス	M10x20
⑧	パッキン	EPDM	—
⑨	六角ボルト	SWCH鉄	ユニクロメッキ
⑩	平座金	SWCH鉄	ユニクロメッキ
⑪	調節管	SGP管・L=200	亜鉛めっき
⑫	通気金物	AC7Aアルミニウム	—

●仕様

符号	呼び	d	A	B	H	H1	H2	H3	H4	t	A1	H5
WSM3	65	68	150	200	751	570	91	700	44	4.5	150	65
	80	81	170	210							170	70
	100	105	195	230							200	80
	125	131	222	260							250	97
	150	155	247	280							295	112
					565				43			



- コンクリートスラブ打込型です。
- アンカー穴に鉄筋を通してスラブ筋と結束して下さい。
- 防水巻上げ高さはスラブ厚等により異なります。
- 本体D部寸法内に通気管の先端がおさまるようにして下さい。
- 型枠固定用の打込金具付です。
- ⑨ボルトは表-1の標準トルクで締め付けて下さい。

図名	アルミニウム製ベントキャップ付 打込型排水通気用防水継手			符号	WSM3	縮尺	1/3
設計	野 2011.02.16 島	照査	野 2011.02.16 島	承認	梅 2011.02.16 村	記事	メカニカル接続型
伊藤鉄工株式会社						図番	G12P11003
						葉内	