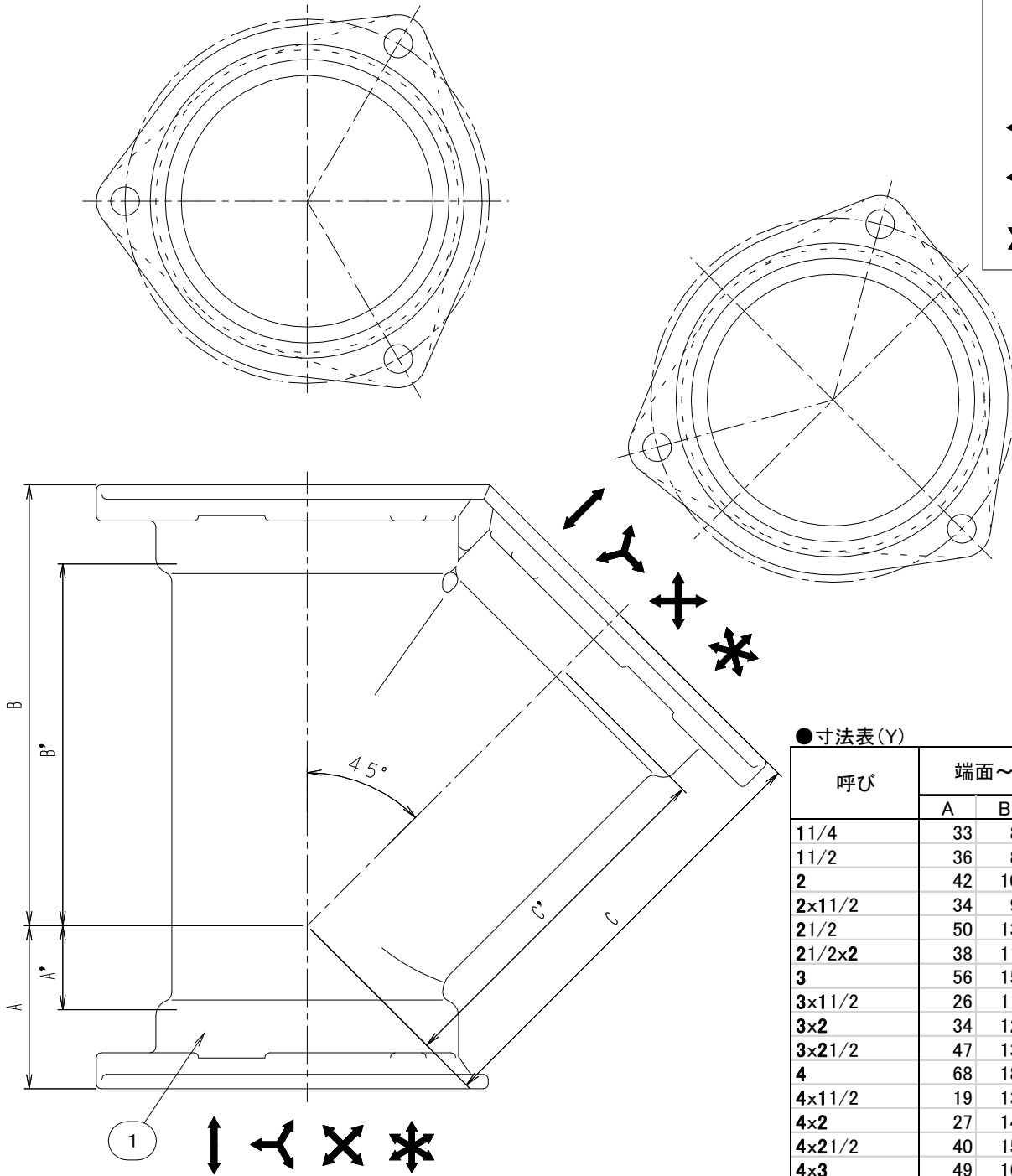


【ボルト固定方向数量】

- ↑ ↓ 1 1/4~2インチ
- ↖ ↗ 2 1/2~6インチ
- ⊕ ⊖ 8インチ
- ✳ 10インチ



●寸法表(Y)

| 呼び | 端面～中心 | | | 管つき当たり部～中心 | | |
|---------|-------|-----|-----|------------|-----|-----|
| | A | B | C | A' | B' | C' |
| 1 1/4 | 33 | 80 | 80 | 15 | 62 | 62 |
| 1 1/2 | 36 | 89 | 89 | 17 | 70 | 70 |
| 2 | 42 | 108 | 108 | 20 | 86 | 86 |
| 2x1 1/2 | 34 | 96 | 100 | 12 | 74 | 81 |
| 2 1/2 | 50 | 130 | 130 | 25 | 105 | 105 |
| 2 1/2x2 | 38 | 117 | 121 | 13 | 92 | 99 |
| 3 | 56 | 151 | 151 | 28 | 123 | 123 |
| 3x1 1/2 | 26 | 114 | 124 | -2 | 86 | 105 |
| 3x2 | 34 | 125 | 132 | 6 | 97 | 110 |
| 3x2 1/2 | 47 | 138 | 141 | 19 | 110 | 116 |
| 4 | 68 | 184 | 184 | 35 | 151 | 151 |
| 4x1 1/2 | 19 | 131 | 146 | -14 | 98 | 127 |
| 4x2 | 27 | 140 | 153 | -6 | 107 | 131 |
| 4x2 1/2 | 40 | 153 | 162 | 7 | 120 | 137 |
| 4x3 | 49 | 163 | 169 | 16 | 130 | 141 |
| 5 | 79 | 220 | 220 | 43 | 184 | 184 |
| 5x2 1/2 | 30 | 168 | 182 | -6 | 132 | 157 |
| 5x3 | 39 | 178 | 190 | 3 | 142 | 162 |
| 5x4 | 58 | 198 | 204 | 22 | 162 | 171 |
| 6 | 89 | 255 | 255 | 50 | 216 | 216 |
| 6x2 | 8 | 170 | 194 | -31 | 131 | 172 |
| 6x3 | 30 | 193 | 210 | -9 | 154 | 182 |
| 6x4 | 49 | 213 | 224 | 10 | 174 | 191 |
| 6x5 | 70 | 234 | 240 | 31 | 195 | 204 |
| 8 | 105 | 335 | 335 | 57 | 287 | 287 |
| 8x4 | 37 | 249 | 272 | -11 | 201 | 239 |
| 8x5 | 55 | 268 | 285 | 7 | 220 | 249 |
| 8x6 | 70 | 285 | 297 | 22 | 236 | 258 |
| 10 | 130 | 400 | 400 | 60 | 330 | 330 |

●部品表

| 部番 | 部品名 | 材質 | 備考 | 数量 |
|----|-----|---------|-------|----|
| ① | 本体 | FC150鋳鉄 | 錆止め塗装 | 1 |

注記：薄肉本体の材質は、FCD450ダクタイル

| | | | | | | | |
|----|----------------------|--------|----------------------|--------|----------------------|----------------|-----------|
| 図名 | 排水鋼管用可とう継手本体 | | | 符号 | 45° Y (Y) | 縮尺 | -/- |
| 設計 | 野 2005.12.07 島 | 照 査 | 野 2005.12.07 島 | 承 認 | 梅 2005.12.07 村 | 記事 図例：Y 100 | |
| | 伊藤鉄工株式会社 | | | | | 図番 | G13A03006 |