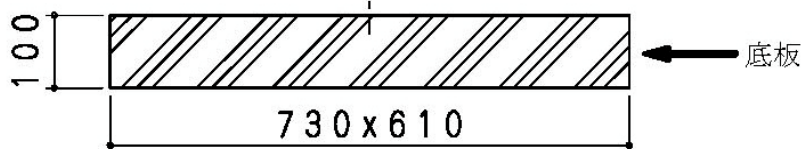
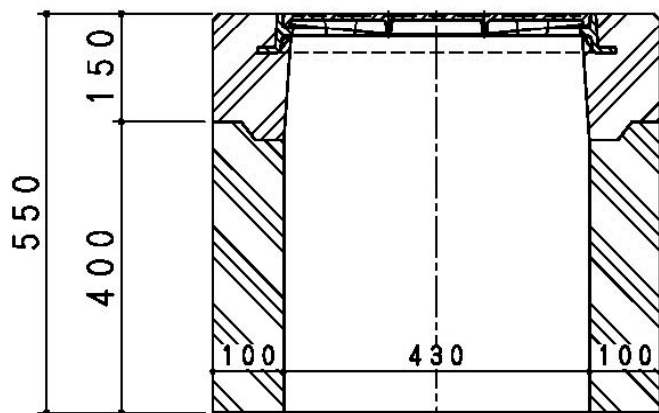
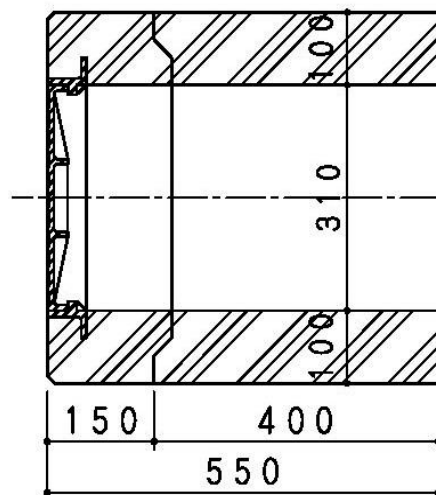
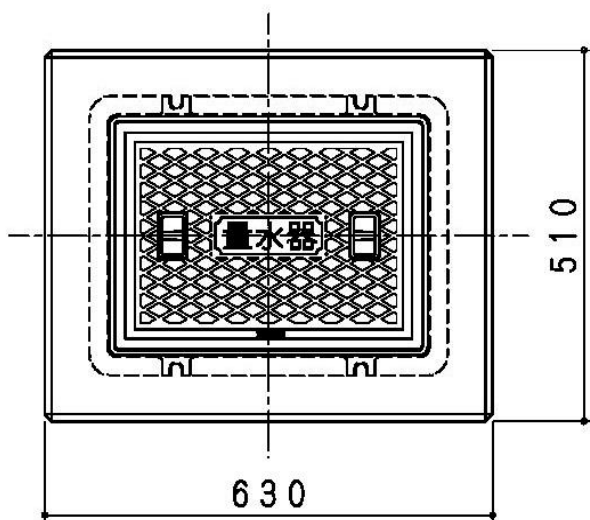


MB1KNDC穴あけ位置依頼書(指示書)

No _____

お客様名	御注文者名
御注文月日	御注文No
製品名 MB1KNDC	数量
※太枠内はお客様が御記入ください。製品名はいずれかに○をして下さい。	
※穴あけ位置、穴径を指示して下さい。	
※穴径は50,75,100,125,150,175,200,250の何れかでご指示下さい。	
※穴位置によっては、コンクリートが欠ける恐れがあります。	
<div style="border: 1px solid black; padding: 5px; display: inline-block;"> 底板… 要 不要 何れかに○をして下さい。 </div>	
希望納期	確定納期
IGS受注者	



IGS 伊藤鉄工株式会社
 TEL048-224-3986
 FAX048-224-3940