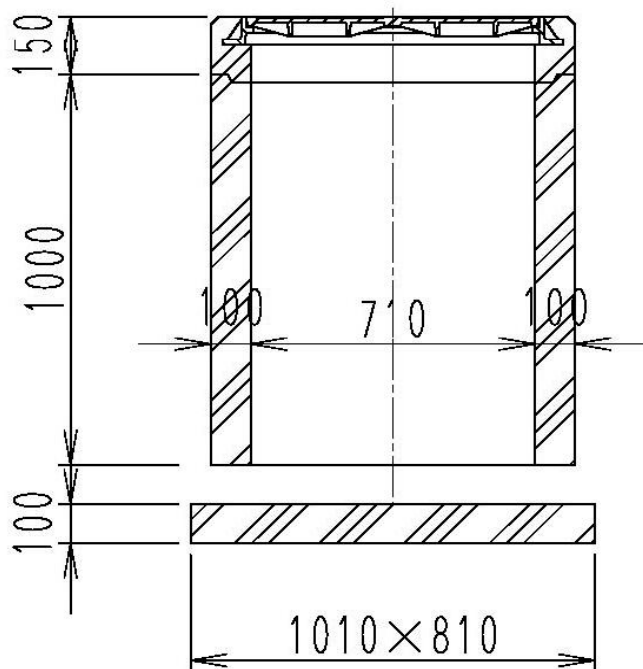
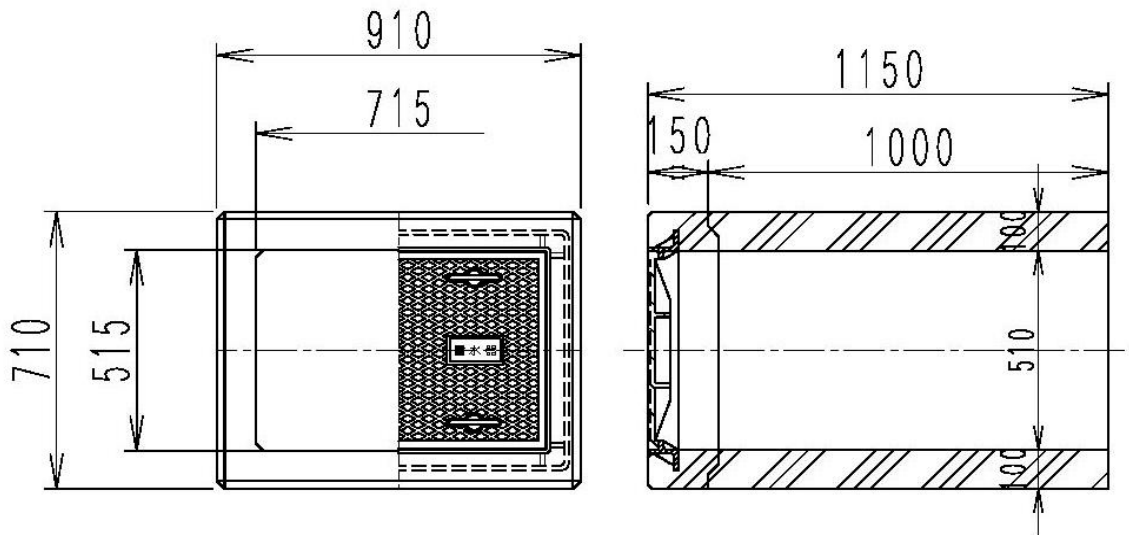


MB2KC穴あけ位置依頼書(指示書)

No _____

お客様名	御注文者名
御注文月日	御注文No
製品名 MB2KC	数量
※太枠内はお客様が御記入ください。製品名はいずれかに○をして下さい。 ※穴あけ位置、穴径を指示して下さい。 ※穴径は50,75,100,125,150,175,200,250の何れかでご指示下さい。 ※穴位置によっては、コンクリートが欠ける恐れがあります。	希望納期
	確定納期
	IGS受注者

底板… 要 不要 何れかに○をして下さい。



← 底板

IGS 伊藤鉄工株式会社
 TEL048-224-3986
 FAX048-224-3940