

平成 30 年 2 月吉日

お知らせ

お客様各位殿

埼玉県川口市元郷 3-22-23

伊藤鉄工株式会社

床排水トラップの仕様変更のお知らせ

拝啓 貴社ますますご盛栄のこととお慶び申し上げます。平素は格別のご高配を賜り、厚く御礼申し上げます。

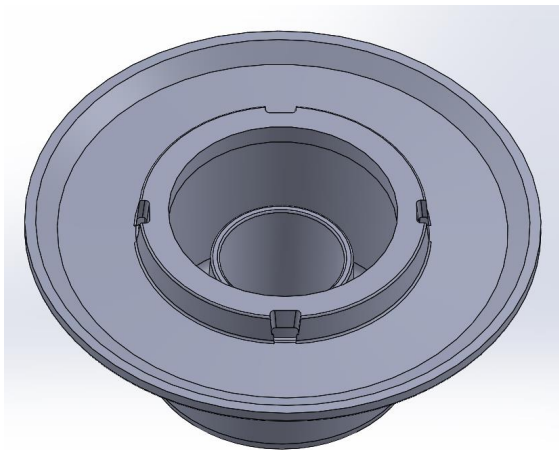
さて、このたびご愛顧いただいております下記の製品について、順次仕様変更を実施いたしますので、ご案内申し上げます。

誠に勝手ではございますが、ご了承の程お願い申し上げます。

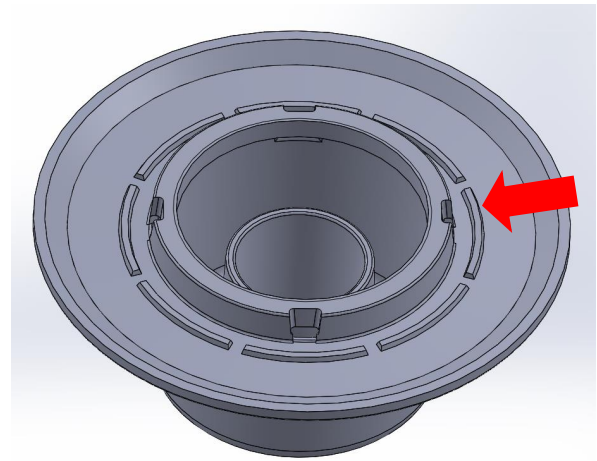
敬具

1、変更内容

防水層受けの部分に防水層端部目安のリブが付きます。



現行



変更後

2、対象製品

T5BY シリーズ

T5BO シリーズ