

2021年6月吉日

お客様各位

IML-J2(Y) 32用フランジ形状変更のお知らせ

伊藤鉄工株式会社

貴社ますますご清栄のこととお慶び申し上げます。平素は格別のお引き立てにあずかり、誠にありがとうございます。

標記の件について下記にご報告申し上げます。今後ともご愛顧賜りますようお願い申し上げます。

記

1. 対象製品

「IML-J2 32」、「IML-J2Y 32」用フランジ

2. 切り替え時期

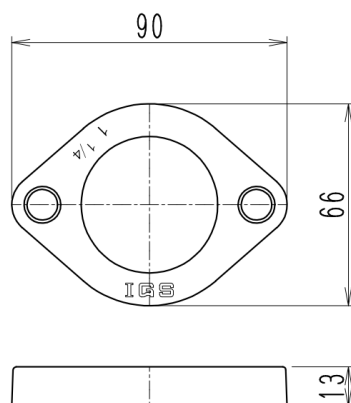
2021年9月頃を予定（現在の形状のフランジが無くなり次第切り替え）

※ 切り替え時期は出荷数量によって変更になる場合がございます。

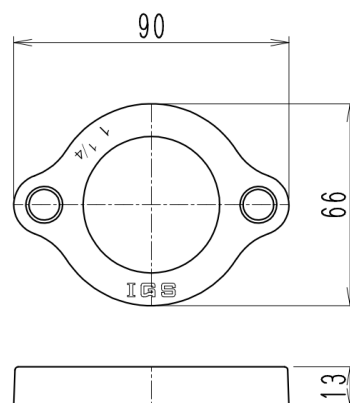
3. 変更内容

外径の形状（下写真・下図参照）

変更目的：IML-J2(Y)40との識別をし易くするため



変更前



変更後

尚、形状変更による性能等の変更はございません。

以上