

# 車止め

## ▶ HUMANIC LANDSCAPEシリーズ



➔ P2

➔ P3

➔ P3

## ▶ IGPシリーズ



➔ P4

➔ P4

➔ P5

➔ P5

➔ P6

➔ P6



➔ P7

### ●各製品共通部品

名称	価格
ステンレスチェーンφ5・φ6	2,400/m
ステンレスチェーンφ8	4,700/m
ステンレスシャックルφ6用	630/個
ステンレスシャックルφ8用	1,100/個

### 注記

- 1、チェーン取り付け部は車止め本体と一体鋳造品になっています
- 2、反射板は車止め本体に加工し埋め込みになります
- 3、反射テープは車止め本体の溝部に貼り付けます

# HUMANIC LANDSCAPE シリーズ



東京都 調布市 神代植物公園

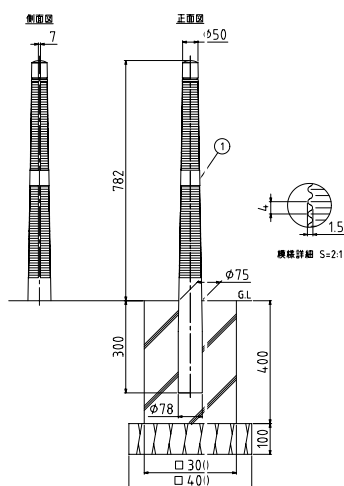


千葉県 成田市 湯川駅

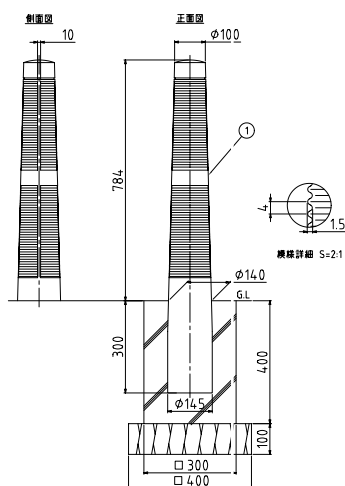


千葉県 習志野市 奏の杜

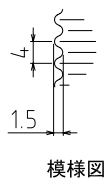
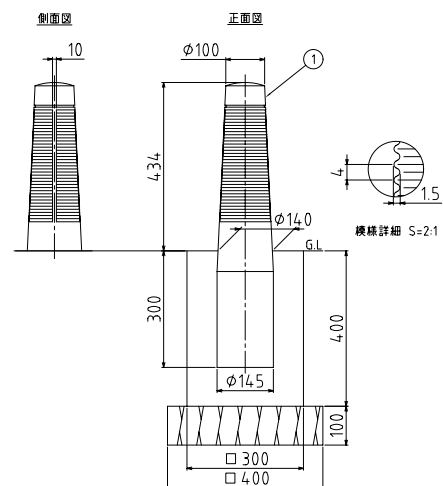
IH-SL



IH-BL



IH-BS



## ●仕様

符号	材質	下地	表面処理	重量	価格	オプション		
						反射テープ	キャッツアイ	フック付
IH-SL	FCD450	プライマー	樹脂系塗料塗装	20kg	48,300	530円/本	1,200円/個	630円/個
IH-BL				30kg	72,000			
IH-BS				20kg	49,400			

### 注記

1、運賃は別途かかります。

# HUMANIC LANDSCAPE シリーズ (可動式)

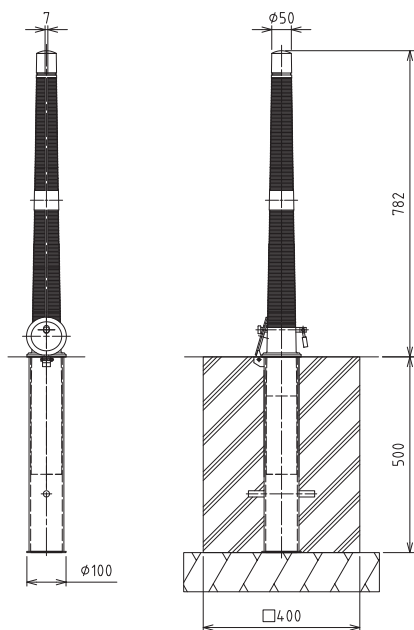


愛知県 豊田市 豊田駅前

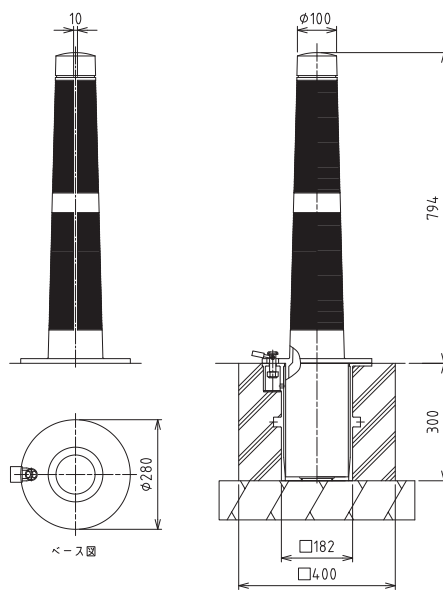


東京都 江東区 豊洲ぐるり公園

IH-SLB



IH-BLF



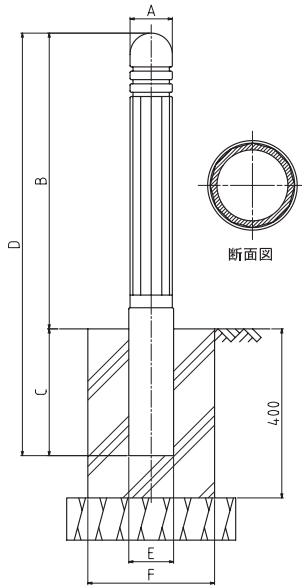
●仕様

符号	材質	下地	表面処理	重量	価格	オプション	
						反射テープ	フック付
IH-SLB	FCD450	プライマー	樹脂系塗料	20	75,000円	530円/本	630円/個
IH-BLF	AC		塗装	13	96,500円		

注記

- 1、IH-BSの可動式も製作できます。
- 2、運賃は別途かかります。

## 固定式車止め



埼玉県 上尾市 西上尾団地

### ●寸法

符号	A	B	C	D	E	F
IGP-100	100	700	300	1000	106	300
IGP-120	118	800		1100	124	
IGP-150	150				160	400

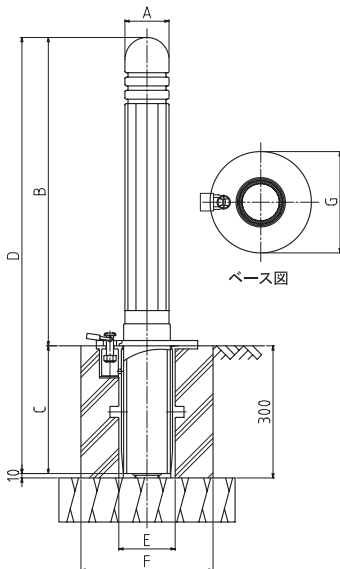
### ●仕様

符号	材質	下地	表面処理	重量	価格	オプション		
						反射テープ	キャッツアイ	フック付
IGP-100	FCD450	プライマー	樹脂系塗料 塗装	17kg	42,000	420円/本	1,200円/個 φ22	630円/個
IGP-120				25kg	46,200			
IGP-150				30kg	50,000	530円/本		

### 注記

- 1、運賃は別途かかります。

## ベース式車止め（可動式）



栃木県 下都賀郡野木町 やすらぎの郷  
野木霊園

### ●寸法

符号	A	B	C	D	E	F	G
IGP-100F	100	700	300	1000	128	300	230
IGP-120F	118	800		1100	146		247
IGP-150F	150					182	400

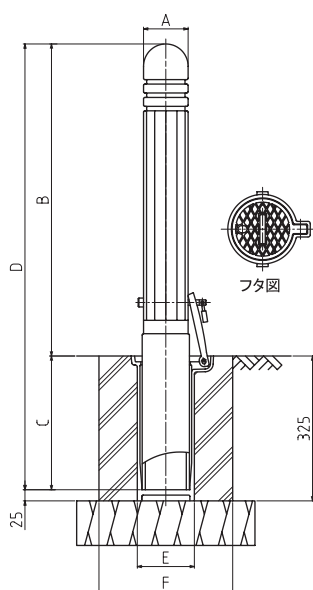
### ●仕様

符号	材質	下地	表面処理	重量	価格	オプション		
						反射テープ	キャッツアイ	フック付
IGP-100F	AC	プライマー	樹脂系塗料 塗装	5kg	60,000	420円/本	1,200円/個	630円/個
IGP-120F				8.5kg	78,000			
IGP-150F				9.5kg	85,000	530円/本		

### 注記

- 1、運賃は別途かかります。

## 蓋付車止め（可動式）



東京都 世田谷区 烏山緑道

### ●寸法

符号	A	B	C	D	E	F
IGP-100C	100	700	300	1000	128	300
IGP-120C	118	800		1100	146	
IGP-150C	150				182	400

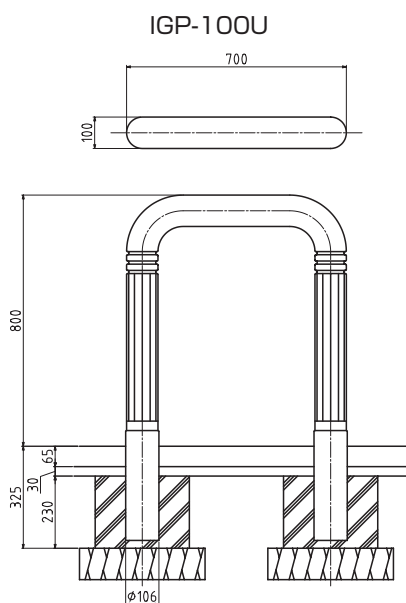
### ●仕様

符号	材質	下地	表面処理	重量	価格	オプション		
						反射テープ	キャッツアイ	フック付
IGP-100C	AC	プライマー	樹脂系塗料 塗装	6kg	68,000	420円/本	1,200円/個	630円/個
IGP-120C				9.5kg	81,000			
IGP-150C				11kg	86,000	530円/本		

### 注記

1、運賃は別途かかります。

## U型車止め（固定式・可動式）



埼玉県 川口市 赤山自然公園

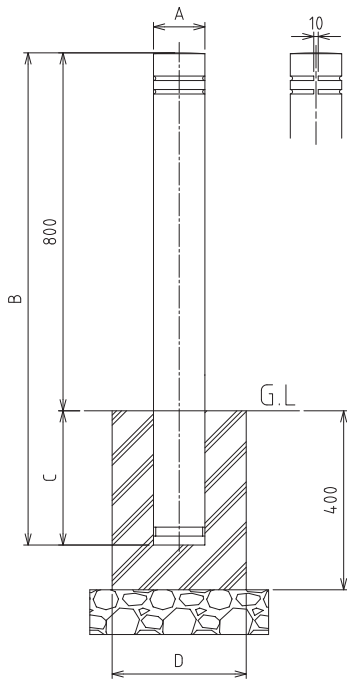
### ●仕様

符号	設置タイプ	材質	下地	表面処理	重量	価格
IGP-100U	固定式	AC	プライマー	樹脂系塗料 塗装	16kg	95,000
IGP-100UC	蓋付可動式				20kg	135,000

### 注記

1、運賃は別途かかります。

## 丸型車止め（固定式）



### ●寸法

符号	A	B	C	D
IGPN-1	115	1100	300	□300
IGPN-2	139.8	1200	400	□400
IGPN-3	200	1100	400	□400



東京都 中野区 四季の森

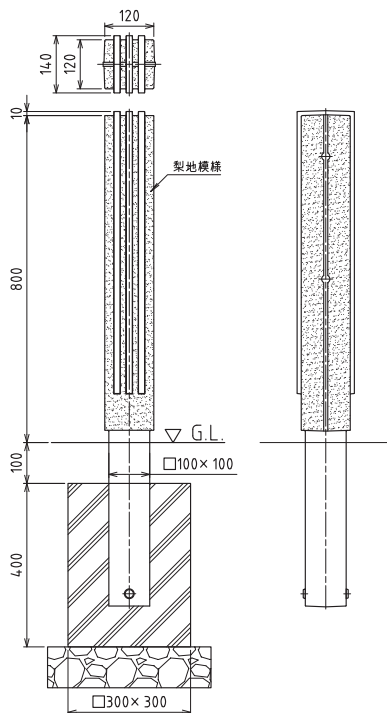
### ●仕様

符号	材質	下地	表面処理	重量	価格	オプション
						反射テープ
IGPN-1	FCD450	プライマー	樹脂系塗料 塗装	22	59,300	420円/本
IGPN-2				30	63,000	530円/本
IGPN-3				38	77,000	530円/本

### 注記

- 1、運賃は別途かかります。
- 2、可動式もあります。

## ベーシックボラード



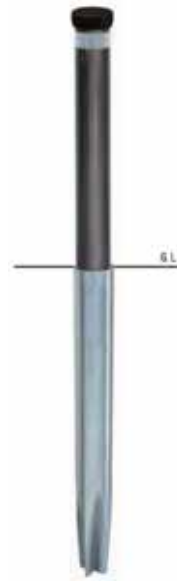
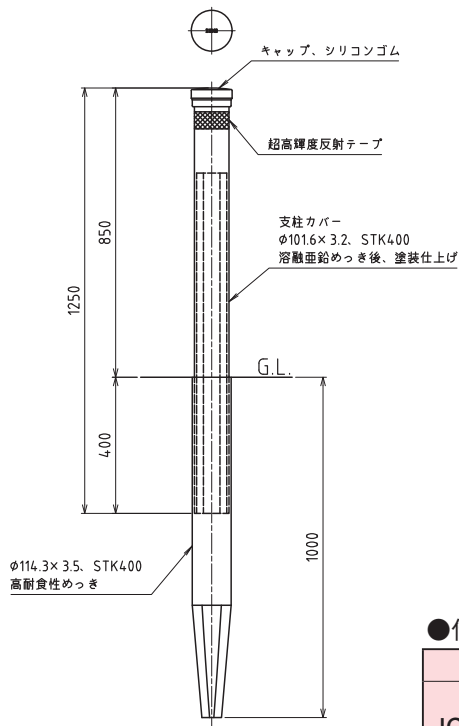
### ●仕様

符号	塗装	材質	下地	表面処理	重量	価格
IGPB-01-01	単色	アルミ 鋳物	プライマー	樹脂系塗料 塗装	12kg	78,000
IGPB-01-02	2色				12kg	92,000

### 注記

- 1、運賃は別途かかります。
- 2、可動式もあります。

## 耐衝撃性ボラード（机式・固定タイプ）



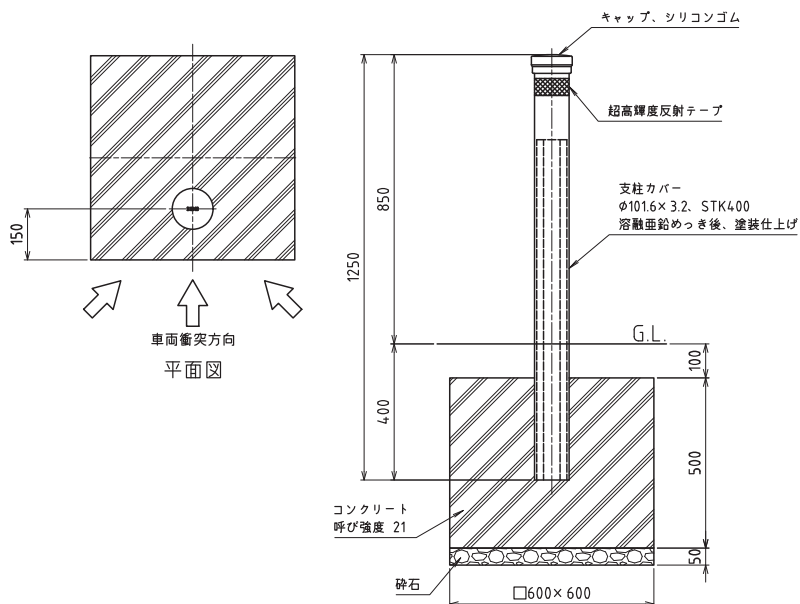
### ●仕様

符号	材質	下地	表面処理	重量	価格
IGPH-01	支柱；スチール頭部（ゴム）	高耐食メッキ	樹脂系塗料塗装	27.0kg	68,800
	スリーブパイル	高耐食メッキ	—	9.6kg	

### 注記

- 1、運賃は別途かかります。
- 2、可動式もあります。

## 耐衝撃性ボラード



### ●仕様

符号	材質	下地	表面処理	重量	価格
IGPH-02	支柱；スチール頭部（ゴム）	高耐食メッキ	樹脂系塗料塗装	27.0kg	47,000

### 注記

- 1、運賃は別途かかります。