

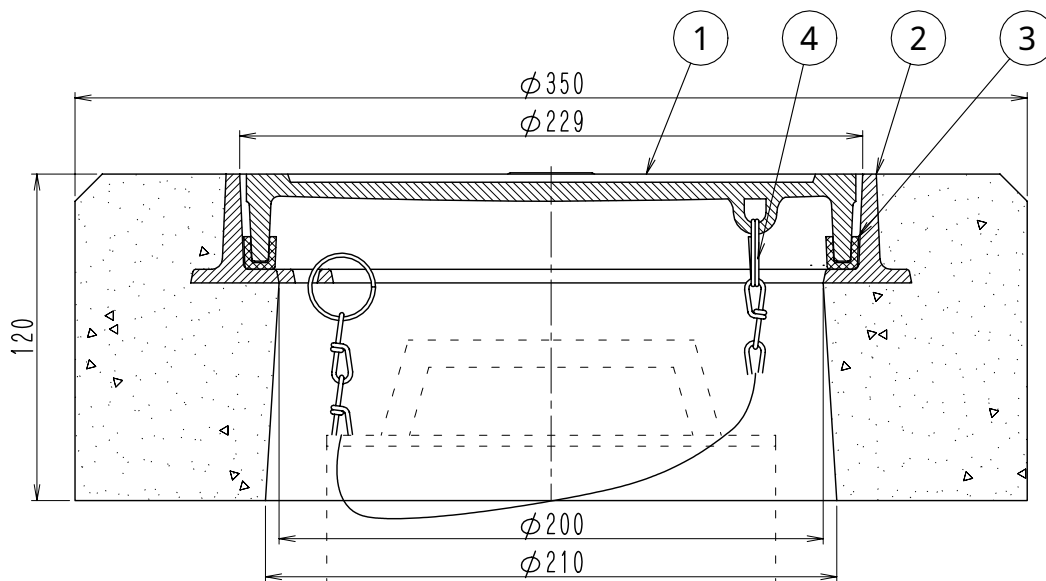
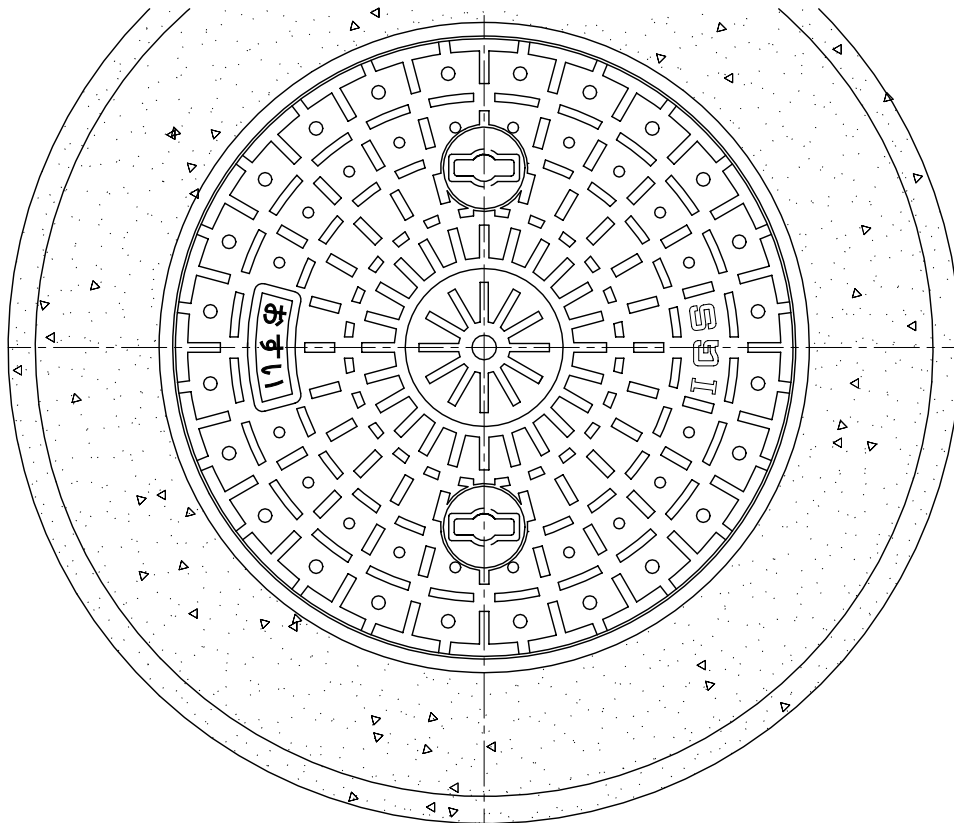
・敷地内で使用する小口径用防護蓋です。
公道用の規格には適合しておりませんのでご注意ください。

- ・加重体 170
- ・安全荷重は破壊荷重の1/4相当です。
- ・破壊荷重200KN

部品表

部番	部品名	材質	備考	数量
①	蓋	FCD500ダクタイル	錆止め塗装	1
②	縁塊枠	FC 200ねずみ鉄	錆止め塗装	1
		コンクリート	-	
③	パッキン	CR クロロプレンゴム	-	1
④	鎖	SUS304ステンレス	-	1

図名	重耐型敷地内用防護ふた (縁塊枠付き)			符号	BHLC20 150	縮尺	1/2
設計	来 2009.09.28 栖	照 査	野 2009.09.28 島	承 認	梅 2009.09.28 村	記事	うすいマーク
伊藤鉄工株式会社						図番	G03A09023
							葉 内



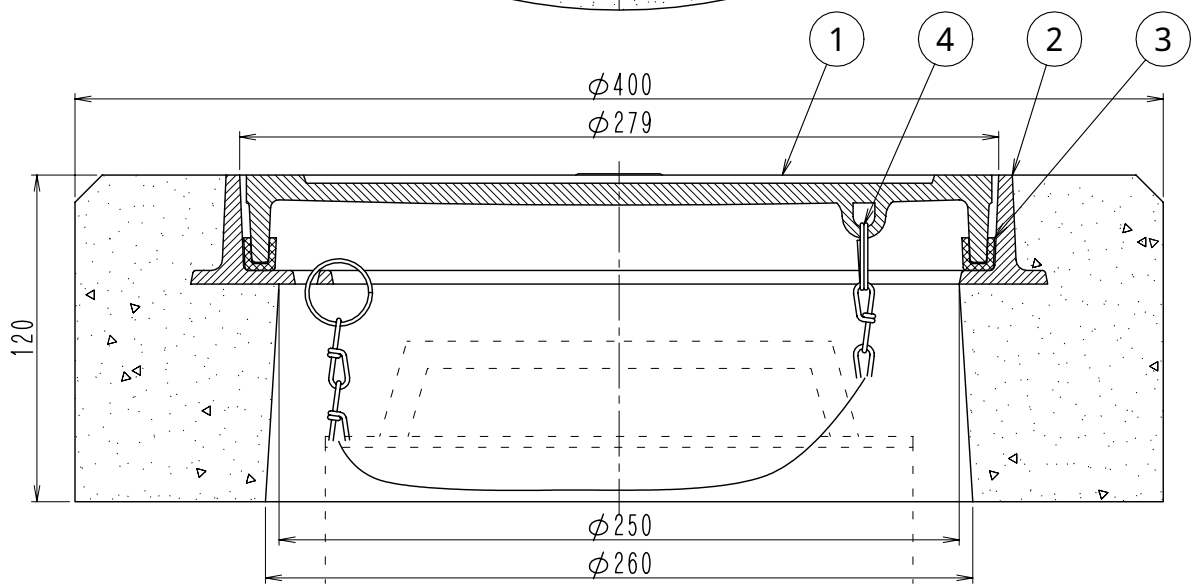
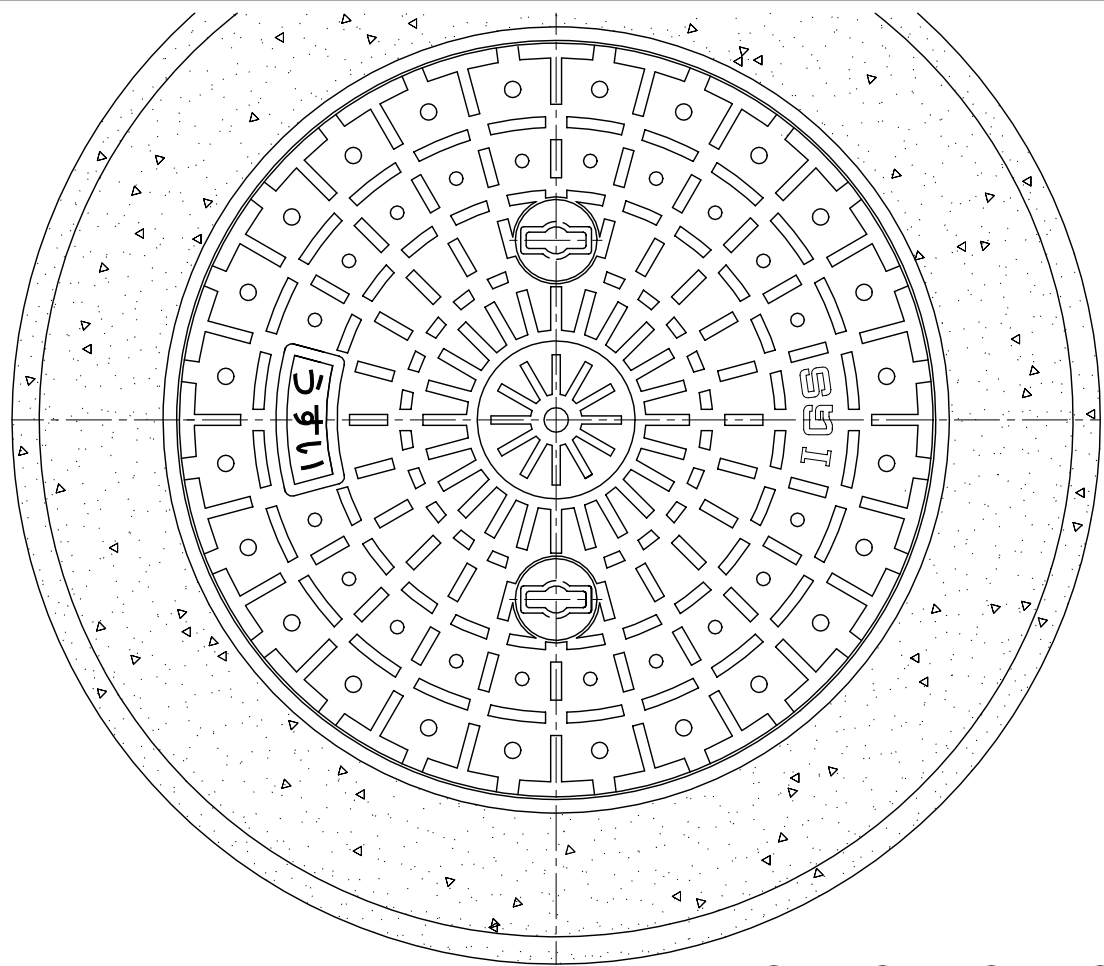
・敷地内で使用する小口径用防護蓋です。
公道用の規格には適合していませんのでご注意ください。

- ・加重体 170
- ・安全荷重は破壊荷重の1/4相当です。
- ・破壊荷重200KN

部品表

部番	部品名	材質	備考	数量
①	蓋	FCD500ダクタイル	錆止め塗装	1
②	縁塊枠	FC 200ねずみ鉄	錆止め塗装	1
		コンクリート	-	
③	パッキン	CR クロロプレンゴム	-	1
④	鎖	SUS304ステンレス	-	1

図名	重耐型敷地内用防護ふた (縁塊枠付き)			符号	BHLC20 150	縮尺	1/2
設計	来 2009.09.28 栖	照 査	野 2009.09.28 島	承 認	梅 2009.09.28 村	記事 おすいマーク	
	伊藤鉄工株式会社					図番	G03A09011



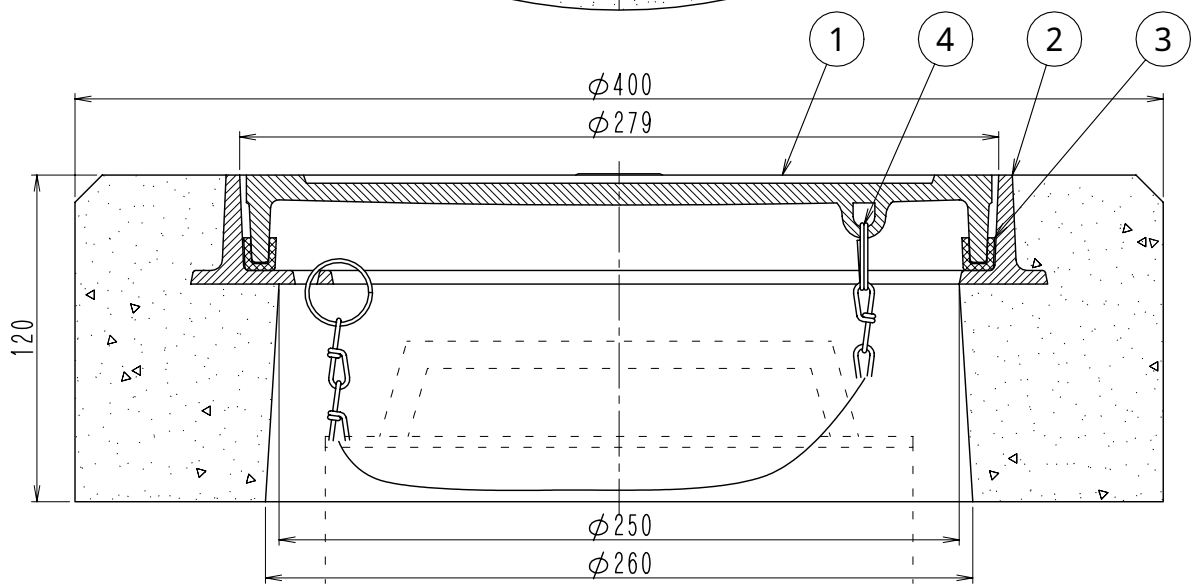
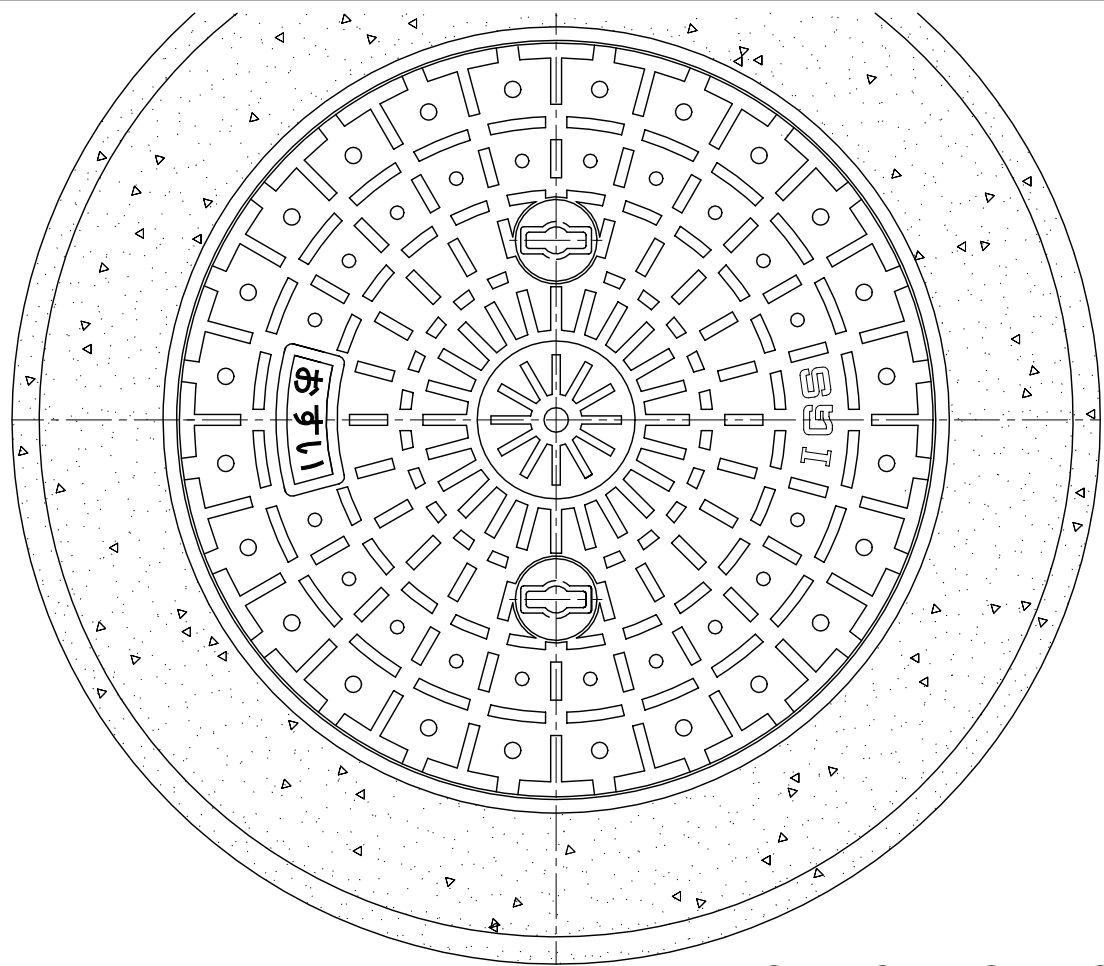
・敷地内で使用する小口径用防護蓋です。
公道用の規格には適合しておりませんのでご注意ください。

- ・加重体 170
- ・安全荷重は破壊荷重の1/4相当です。
- ・破壊荷重200KN

部品表

部番	部品名	材質	備考	数量
①	蓋	FCD500ダクタイル	錆止め塗装	1
②	縁塊枠	FC 200ねずみ鉄	錆止め塗装	1
		コンクリート	-	
③	パッキン	CR クロロプレンゴム	-	1
④	鎖	SUS304ステンレス	-	1

図名	重耐型敷地内用防護ふた (縁塊枠付き)			符号	BHLC20 200	縮尺	1/2	
設計	来 2009.09.28 栖	照査	野 2009.09.28 島	承認	梅 2009.09.28 村	記事	うすいマーク	
伊藤鉄工株式会社						図番	G03A09024	
							葉内	



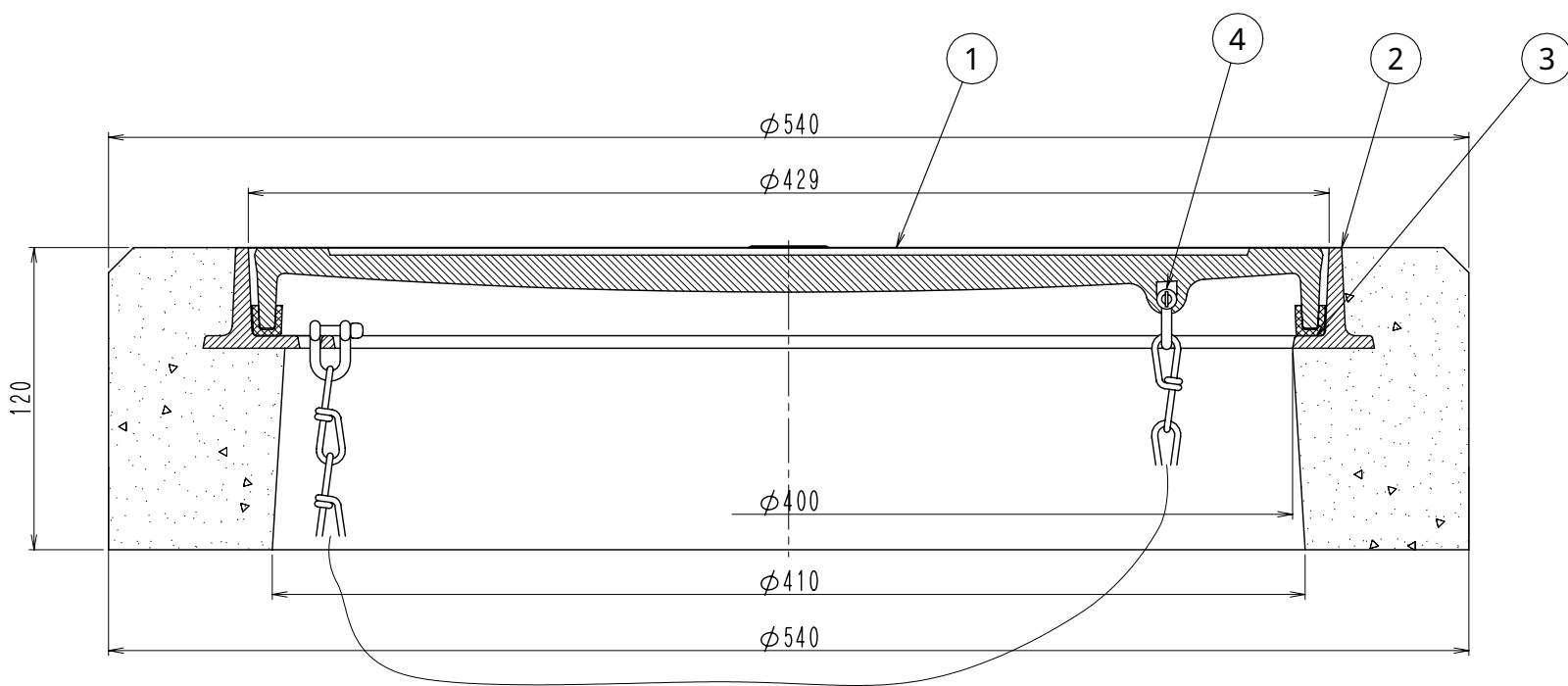
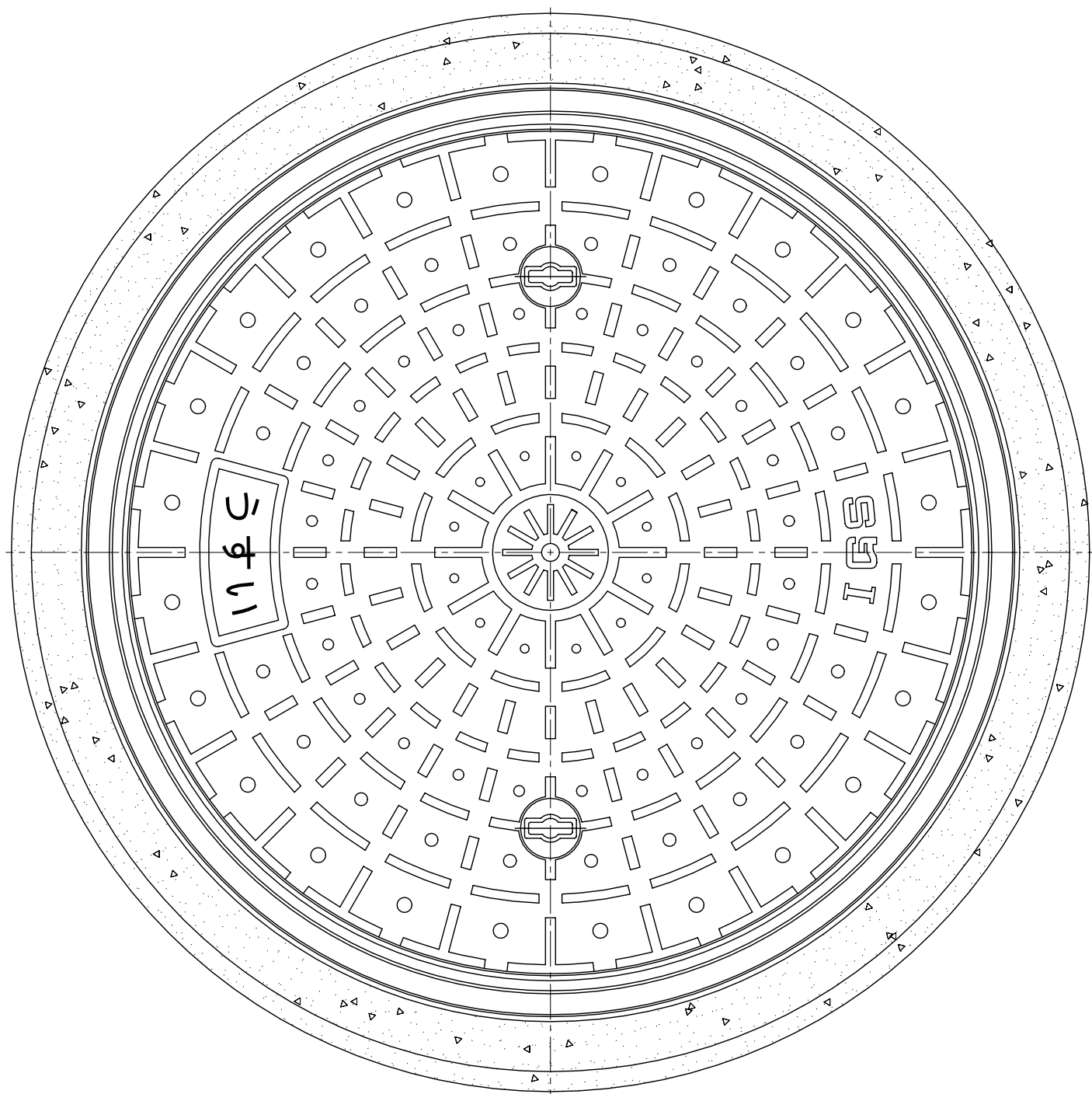
・敷地内で使用する小口径用防護蓋です。
公道用の規格には適合していませんのでご注意ください。

- ・加重体 170
- ・安全荷重は破壊荷重の1/4相当です。
- ・破壊荷重200KN

部品表

部番	部品名	材質	備考	数量
①	蓋	FCD500ダクタイル	錆止め塗装	1
②	縁塊枠	FC 200ねずみ鉄	錆止め塗装	1
		コンクリート	-	
③	パッキン	CR クロロプレンゴム	-	1
④	鎖	SUS304ステンレス	-	1

図名	重耐型敷地内用防護ふた (縁塊枠付き)			符号	BHLC20 200	縮尺	1/2
設計	来 2009.09.28 栖	照 査	野 2009.09.28 島	承 認	梅 2009.09.28 村	記事	おすいマーク
伊藤鉄工株式会社						図番	G03A09012
							葉 内



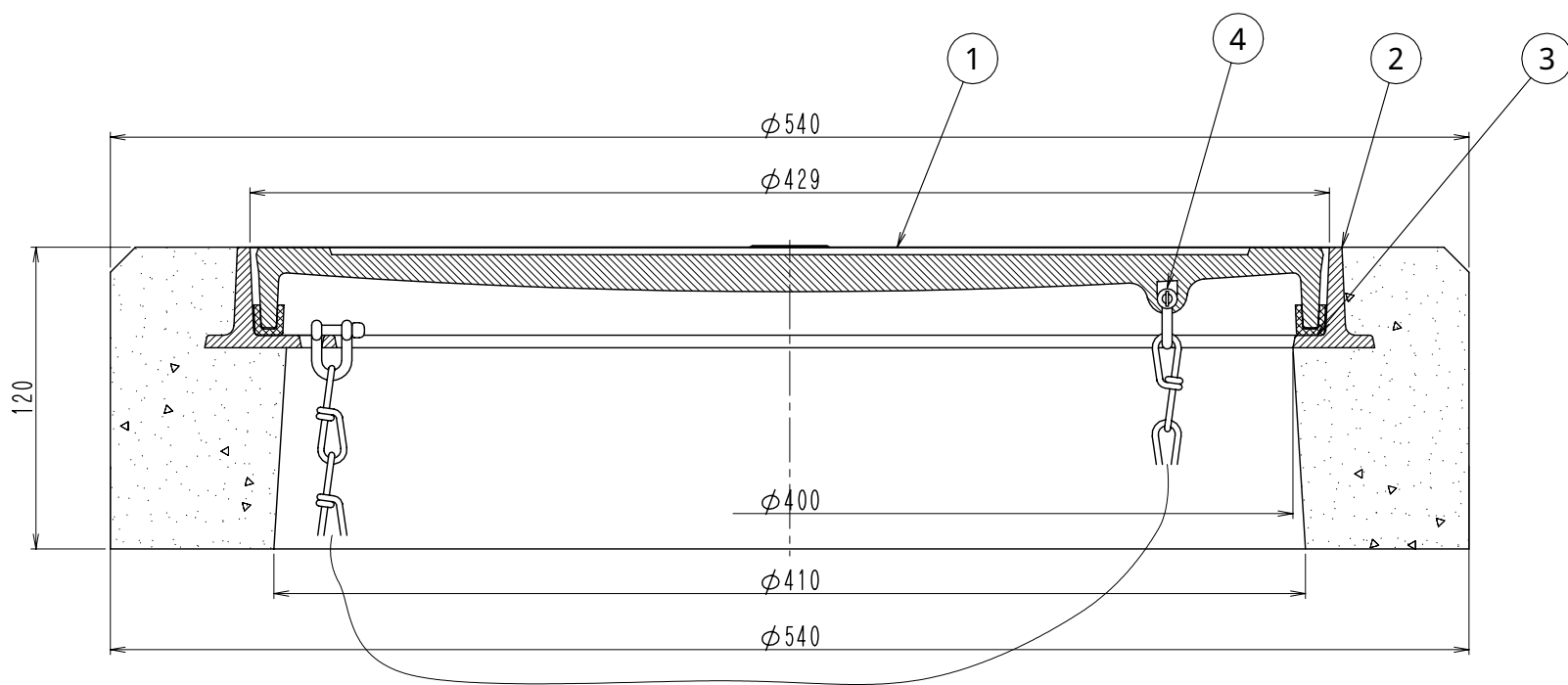
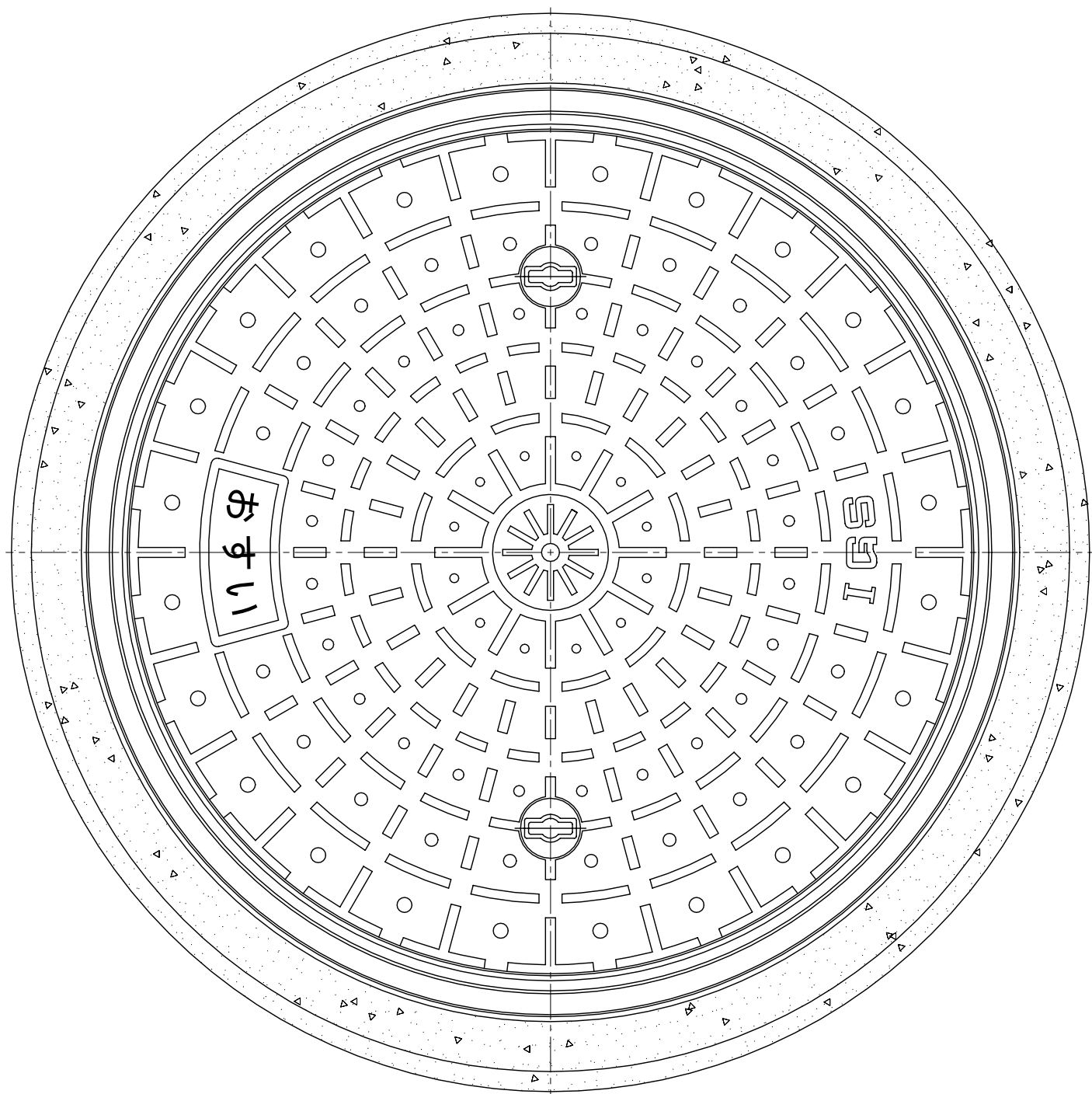
・敷地内で使用する小口径用防護蓋です。
公道用の規格には適合しておりませんのでご注意ください。

- ・加重体 170
- ・安全荷重は破壊荷重の1/4相当です。
- ・破壊荷重 200KN

部品表

部番	部品名	材質	備考	数量
①	蓋	FCD500ダクタイル	錆止め塗装	1
②	縁塊枠	FC 200ねずみ铸铁 コンクリート	錆止め塗装 -	1
③	パッキン	CR クロロブレンゴム	-	1
④	鎖	SUS304ステンレス	-	1

図名	重耐型敷地内用防護ふた			符号	BHLC 20 300	縮尺	1/3
設計	松 2011.06.15 本	野 2011.06.15 島	梅 2011.06.15 村	記事	うすいマーク		
	伊藤鉄工株式会社				図番	G03A11041	葉ノ内



・敷地内で使用する小口径用防護蓋です。
公道用の規格には適合しておりませんのでご注意ください。

- ・加重体 170
- ・安全荷重は破壊荷重の1/4相当です。
- ・破壊荷重 200KN

部品表

部番	部品名	材質	備考	数量
①	蓋	FCD500ダクタイル	錆止め塗装	1
②	縁塊枠	FC 200ねずみ铸铁 コンクリート	錆止め塗装 -	1
③	パッキン	CR クロロブレンゴム	-	1
④	鎖	SUS304ステンレス	-	1

図名	重耐型敷地内用防護ふた			符号	BHLC 20 300	縮尺	1/3
設計	松 2011.06.15 本	野 2011.06.15 島	梅 2011.06.15 村	記事	おすいマーク		
図番	伊藤鉄工株式会社			G03A11035	業ノ内		