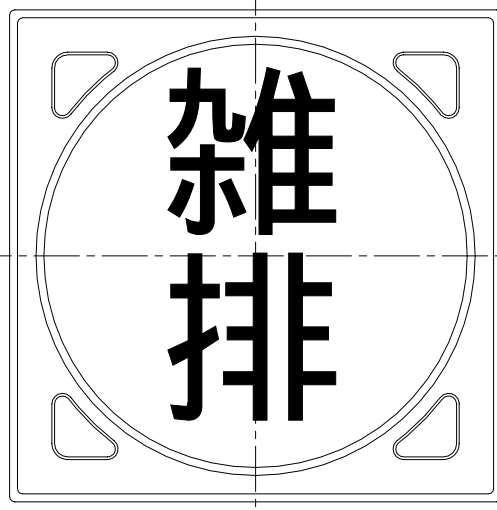
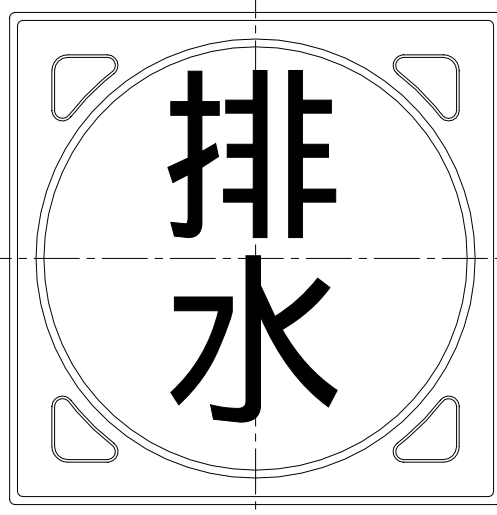
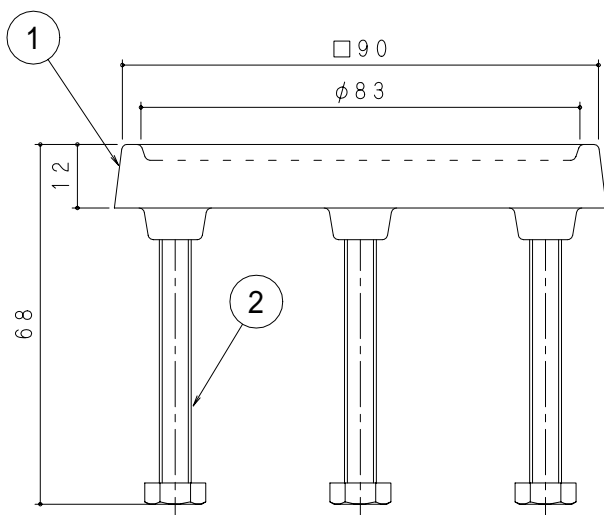
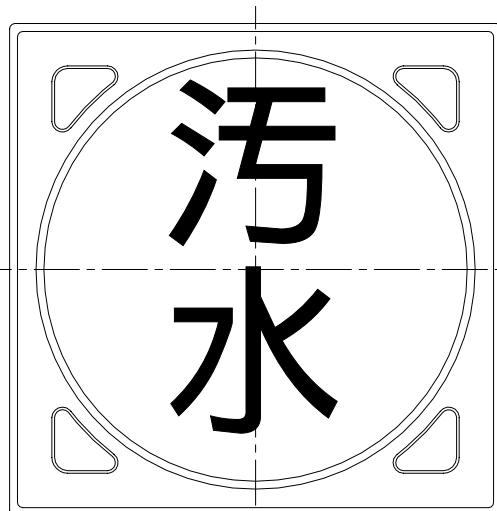
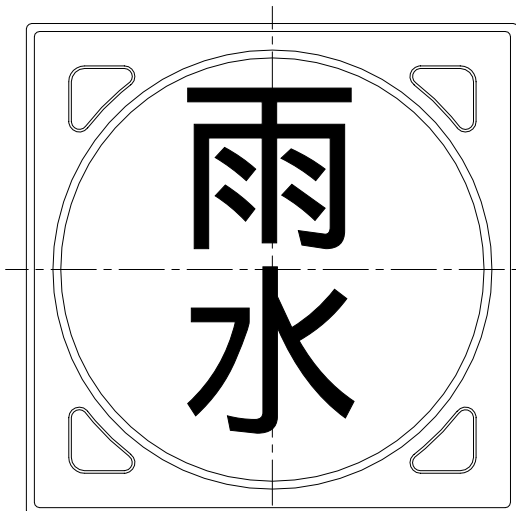


●部品表

部番	部品名	材質	備考	数量
①	マーク本体	FC150鋳鉄	錆止め塗装	1
②	六角ボルト	SWRM軟鋼	M6x22	3

●特殊マークも製作いたします。

図名	床化粧マンホール用 充填マーク			符号	EMF (鋳鉄製) H=38	縮尺	1/1
設計	野 2006.06.22 島	照 査	野 2006.06.22 島	承 認	梅 2006.06.22 村	記事	
	伊藤鉄工株式会社					図番	G05A02002
							葉 内



部品表

部番	部品名	材質	備考	数量
①	マーク本体	FC150鋳鉄	錆止め塗装	1
②	六角ボルト	SWRM軟鋼	M6x50	3

特殊マークも製作いたします。

図名	インターロッキングブロック 化粧マンホール用充填マーク			符号	EMF ( 鋳鉄製 ) H = 68	縮尺	1/1
設計	野 島	照査	野 島	承認	梅 村	記事	
	2006.06.22		2006.06.22		2006.06.22		
伊藤鉄工株式会社						図番	G05A02001
						葉 内	