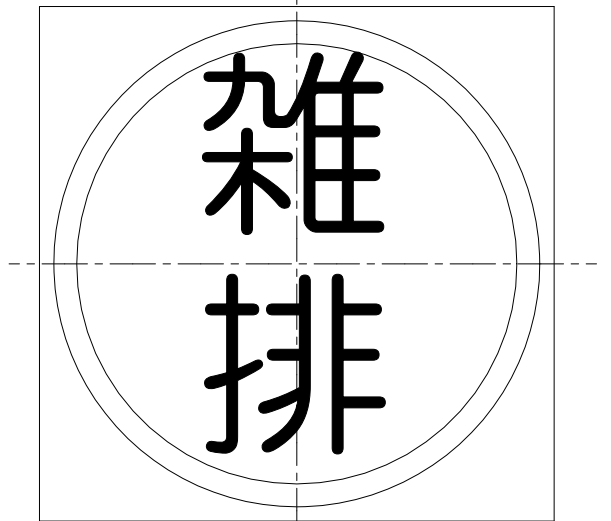
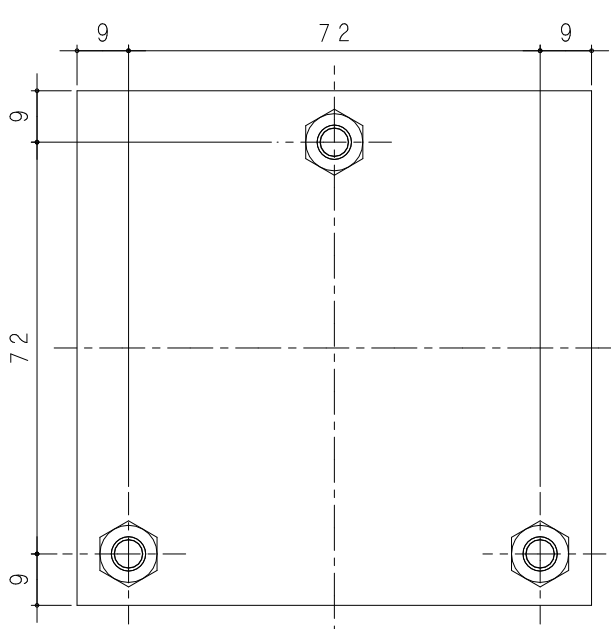
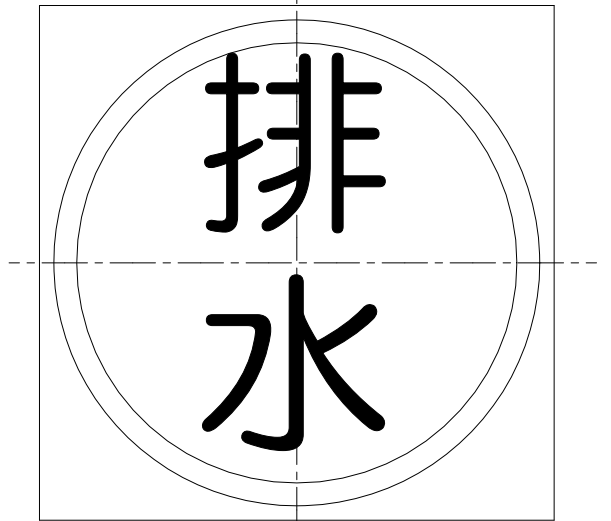
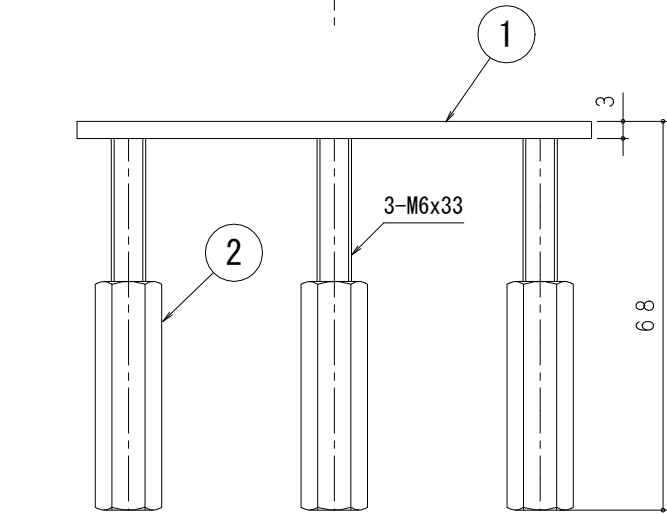
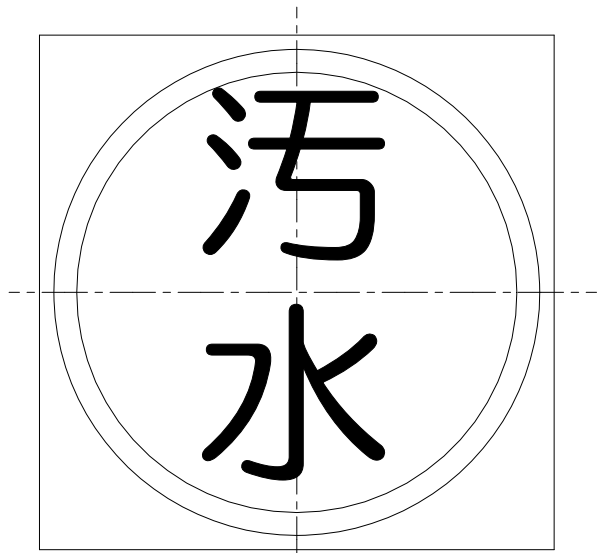
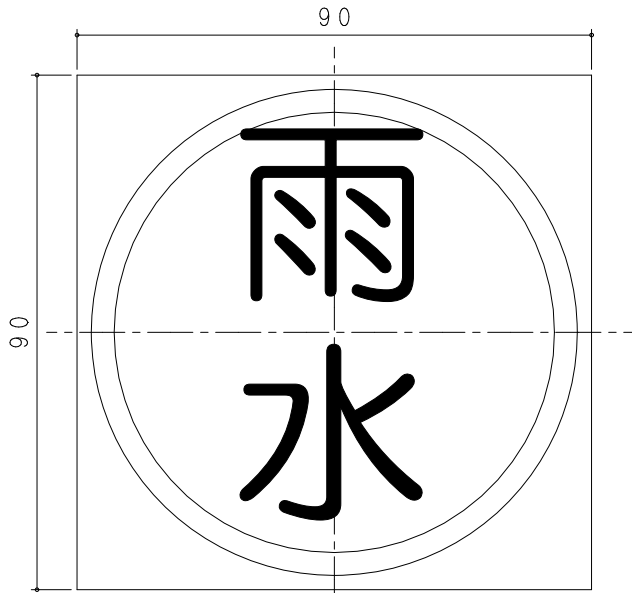


●部品表

部番	部品名	材質	備考	数量
①	マーク本体	SUS304ステンレス	ヘアーライン	1
②	六角ナット	SWRM軟鋼	M6	3

- 特殊マークも製作いたします。
- 文字は腐食です。墨は入っていません。

図名	床化粧マンホール用 ステンレス製 充填マーク			符号	EMS (SUS製) H=38	縮尺	1/1
設計	野 島	照 査	野 島	承 認	梅 村	記事	記事
	2006.06.22		2006.06.22		2006.06.22		
伊藤鉄工株式会社					図番	G05A02003	葉 内



●部品表

部番	部品名	材質	備考	数量
①	マーク本体	SUS304ステンレス	ヘアーライン	1
②	六角高ナット	SWRM軟鋼	M6 x 40	3

- 特殊マークも製作いたします。
- 文字は腐食です。墨は入っていません。

図名	インターロッキングブロック化粧マンホール用ステンレス製充填マーク			符号	EMS (SUS製) H=68	縮尺	1/1
設計	野 2006.06.22	照査 島	野 2006.06.22	承認 梅 2006.06.22	記事	記事	
	島		村				
伊藤鉄工株式会社					図番	G05A02004	葉内