

縁塊と枠及び蓋の設置図

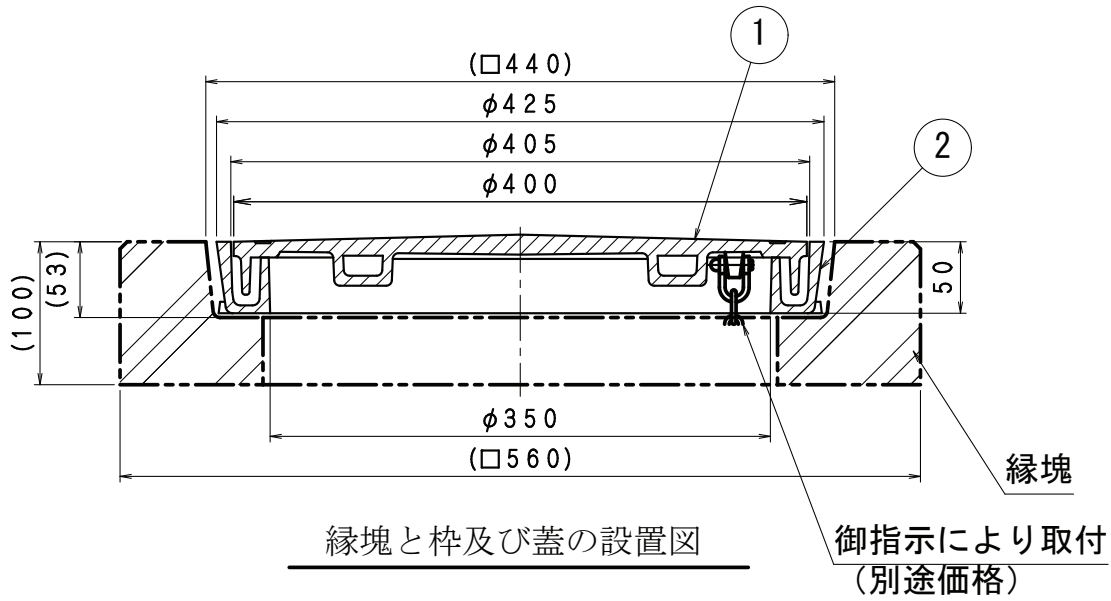
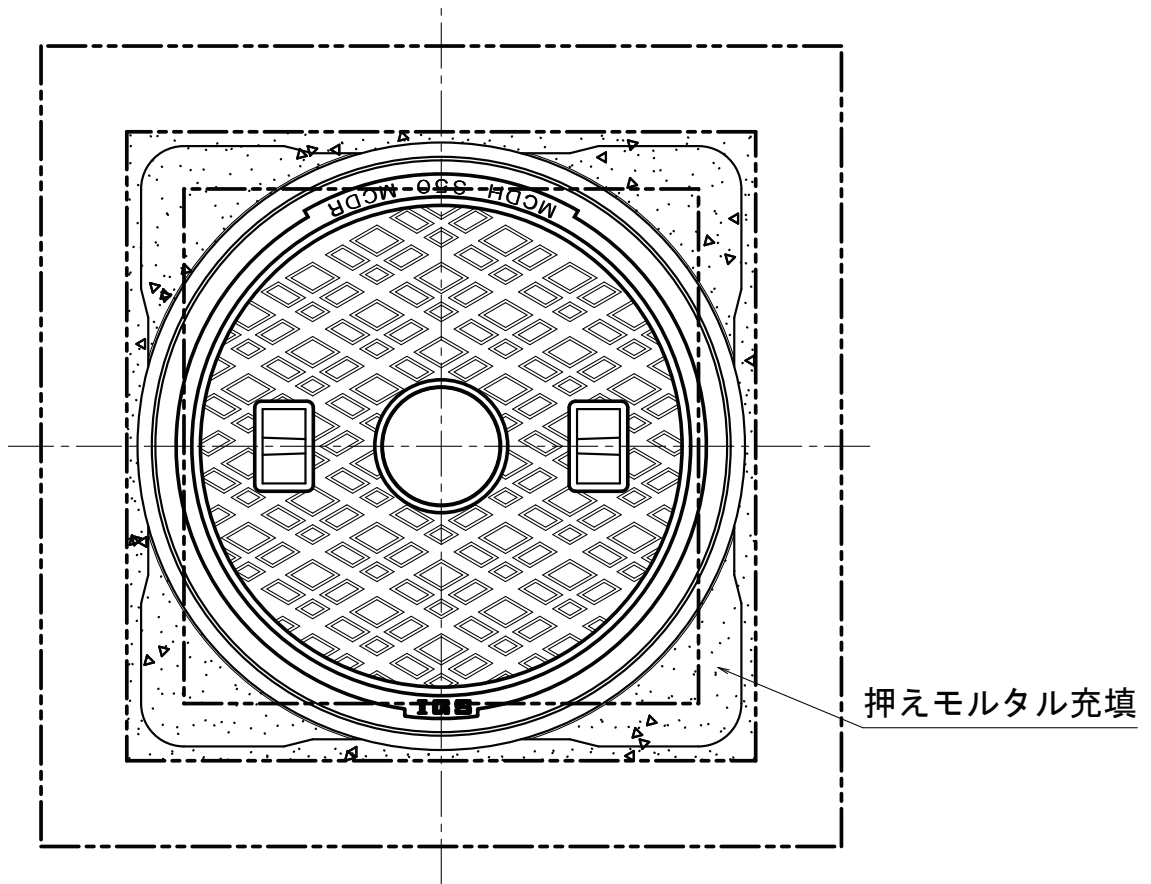
御指示により取付  
(別途価格)

- 1 ; 受枠、蓋に符号、実内径、の文字鋳出し。
- 2 ; マークのご指定が無い場合は標準 ( IGS ) マークになります。
- 3 ; 破壊荷重は 200 KN 以上です。
- 4 ; 安全荷重は破壊荷重の約 1 / 4 相当です。
- 5 ; 加重体 φ 330

部品表

部番	部品名	材質	表面処理
①	蓋	FCD500ダクタイル	錆止メ塗装
②	受枠	FC200 鋳鉄	

図名	特殊改良柵用 (CD型) 防臭重耐型マンホールふた			符号	MCD CD 300	縮尺	1/4
設計	松 2015.09.14 本	製図 藤 2015.09.14 繁	承認 野 2015.09.14 島	記事	SHASE-S-209 水封型5000K相当品		
伊藤鉄工株式会社				図番	G03A15005	1	葉 内



縁塊と枠及び蓋の設置図

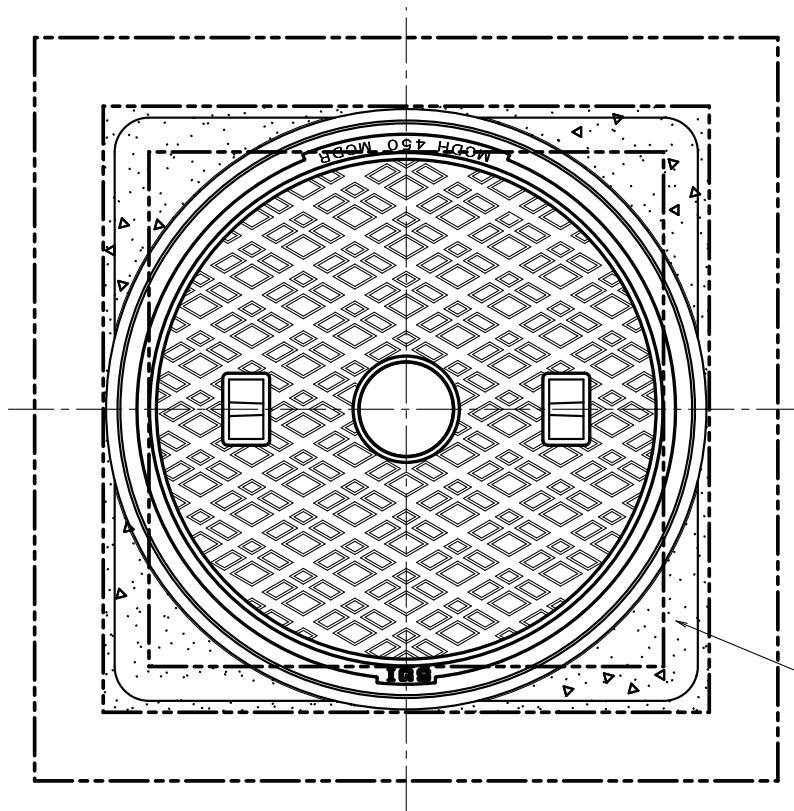
御指示により取付  
(別途価格)

- 1 ; 受枠、蓋に符号、実内径、の文字鋳出し。
- 2 ; マークのご指定が無い場合は標準 (IGS) マークになります。
- 3 ; 破壊荷重は 200KN 以上です。
- 4 ; 安全荷重は破壊荷重の約 1 / 4 相当です。
- 5 ; 加重体 φ 330

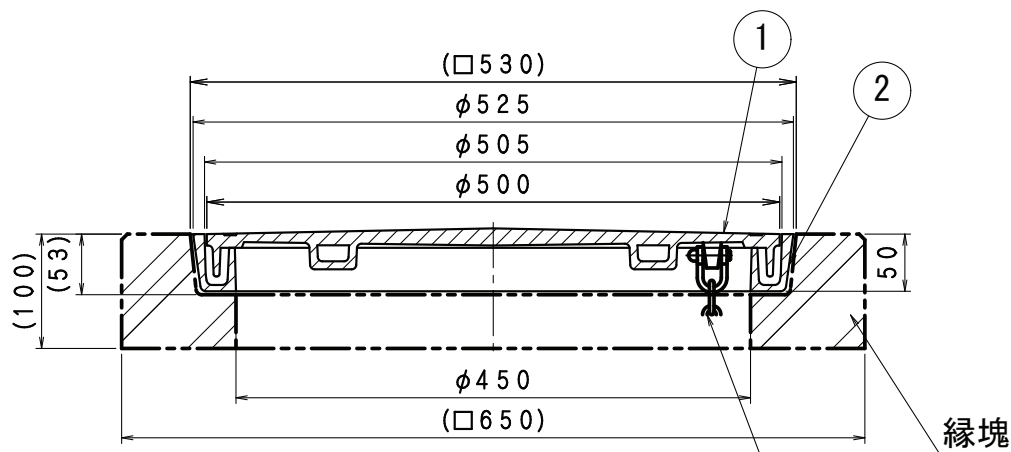
部品表

部番	部品名	材質	表面処理
①	蓋	FCD500ダクタイル	錆止メ塗装
②	受枠	FC200 鋳鉄	

図名	特殊改良柵用 (CD型) 防臭重耐型マンホールふた			符号	MCD CD 350	縮尺	1/4
設計	松本	製図	野島	承認	梅村	記事	SHASE-S-209 水封型5000K相当品
伊藤鉄工株式会社						図番	G03A01038 1 葉内



押えモルタル充填



縁塊

縁塊と枠及び蓋の設置図

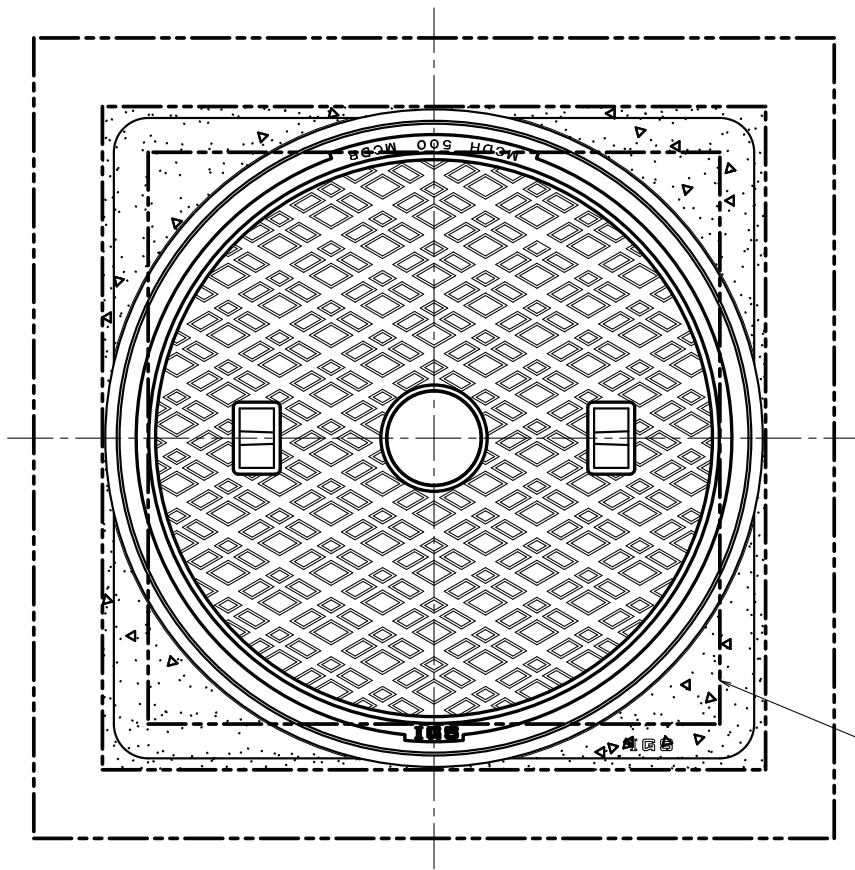
御指示により取付  
(別途価格)

- 1 ; 受枠、蓋に符号、実内径、の文字鋳出し。
- 2 ; マークのご指定が無い場合は標準 ( IGS ) マークになります。
- 3 ; 破壊荷重は 200KN 以上です。
- 4 ; 安全荷重は破壊荷重の約 1 / 4 相当です。
- 5 ; 加重体 φ 330

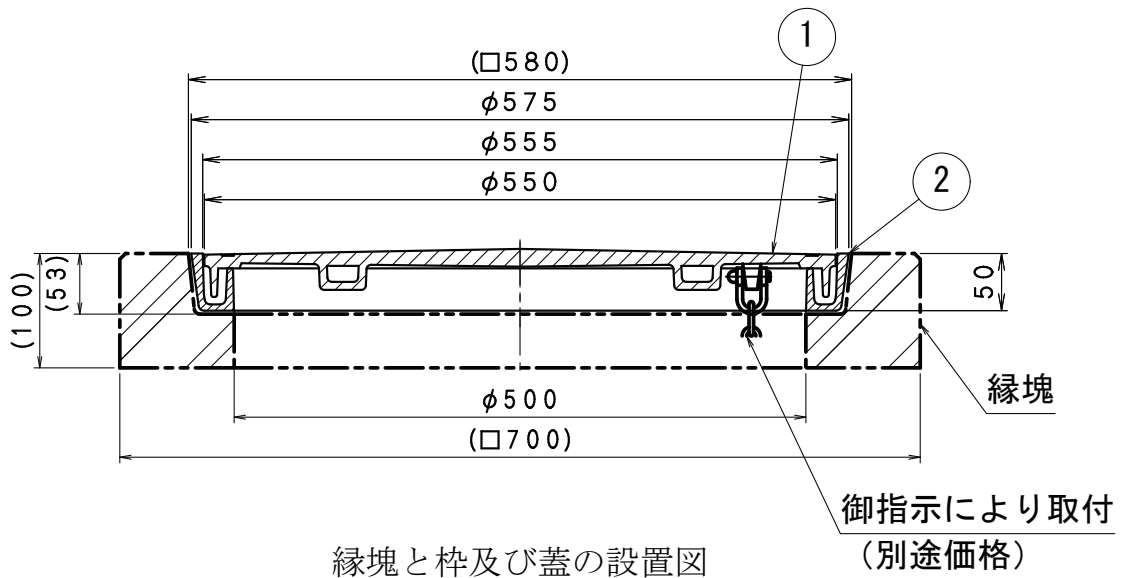
部品表

部番	部品名	材質	表面処理
①	蓋	FCD500ダクタイル	錆止メ塗装
②	受枠	FC200 鋳鉄	

図名	特殊改良柵用 ( CD型 ) 防臭重耐型マンホールふた			符号	MCD CD 450	縮尺	1/5
設計	松本	製図	野島	承認	梅村	記事	SHASE-S-209 水封型5000K相当品
伊藤鉄工株式会社						図番	G03A01039 1
						葉内	



押えモルタル充填



縁塊と枠及び蓋の設置図

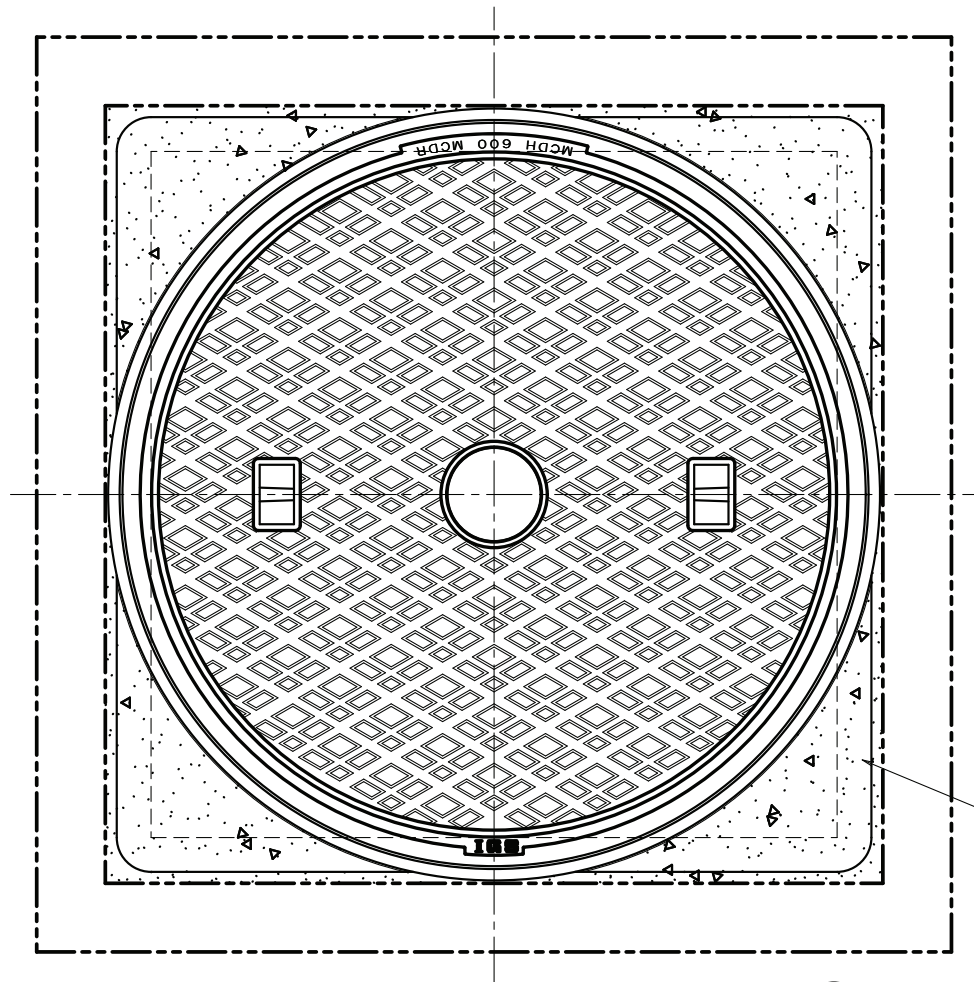
御指示により取付  
(別途価格)

- 1 ; 受枠、蓋に符号、実内径、の文字鋳出し。
- 2 ; マークのご指定が無い場合は標準 ( I G S ) マークになります。
- 3 ; 破壊荷重は 2 0 0 K N 以上です。
- 4 ; 安全荷重は破壊荷重の約 1 / 4 相当です。
- 5 ; 加重体 φ 3 3 0

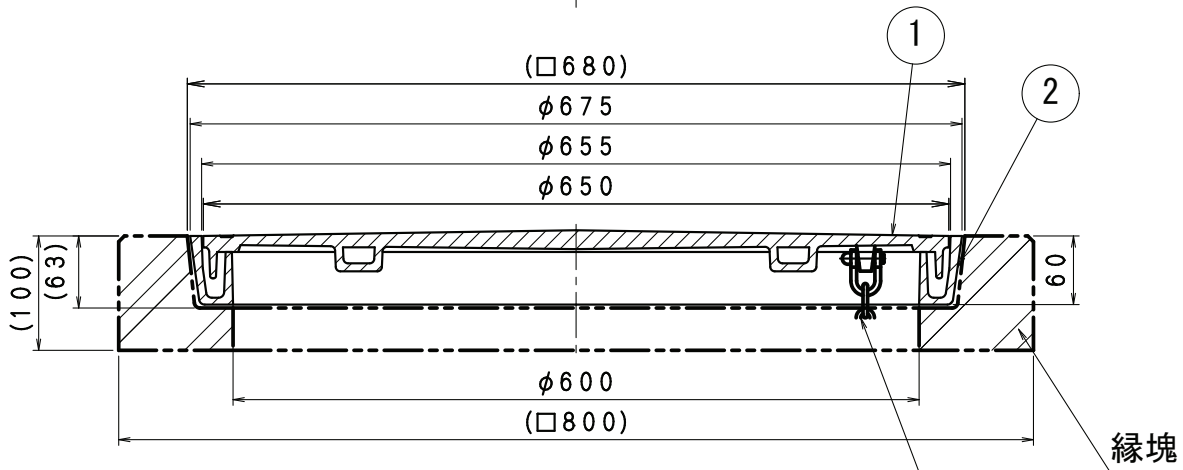
部品表

部番	部品名	材質	表面処理
①	蓋	FCD500ダクタイル	錆止メ塗装
②	受枠	FC200 鋳鉄	

図名	特殊改良柵用 (CD型) 防臭重耐型マンホールふた			符号	MCD CD 500	縮尺	1/5
設計	野 2010.10.8 島	製図 野 2010.10.8 島	承認 梅 2010.10.8 村	記事	SHASE-S-209 水封型5000K相当品		
伊藤鉄工株式会社				図番	G03A10012	1	葉 内



押えモルタル充填



縁塊と枠及び蓋の設置図

御指示により取付  
(別途価格)

- 1 ; 受枠、蓋に符号、実内径、の文字鋳出し。
- 2 ; マークのご指定が無い場合は標準 ( IGS ) マークになります。
- 3 ; 破壊荷重は 200KN 以上です。
- 4 ; 安全荷重は破壊荷重の約 1 / 4 相当です。
- 5 ; 加重体 φ 330

部品表

部番	部品名	材質	表面処理
①	蓋	FCD500ダクタイル	錆止メ塗装
②	受枠	FC200 鋳鉄	

図名	特殊改良柵用 (CD型) 防臭重耐型マンホールふた			符号	MCDH 600	縮尺	1/5
設計	松本	製図	野島	承認	梅村	記事	SHASE-S-209 水封型5000K相当品
伊藤鉄工株式会社						図番	G03A01040 1