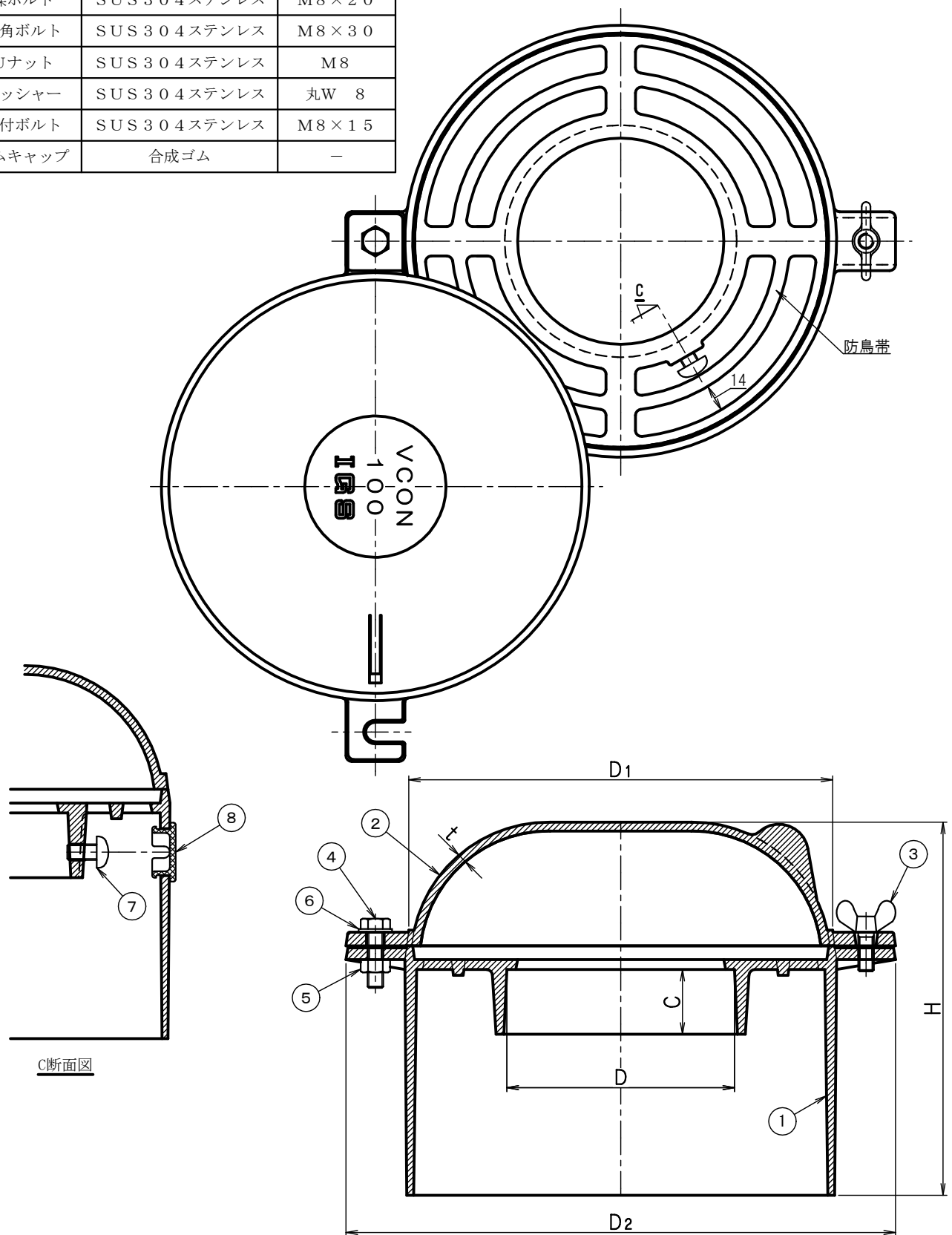


●部品表

部番	部品名	材質	備考
①	本体	AC7Aアルミニウム	—
②	ふた	AC7Aアルミニウム	—
③	蝶ボルト	SUS304ステンレス	M8×20
④	六角ボルト	SUS304ステンレス	M8×30
⑤	Uナット	SUS304ステンレス	M8
⑥	ワッシャー	SUS304ステンレス	丸W 8
⑦	締付ボルト	SUS304ステンレス	M8×15
⑧	ゴムキャップ	合成ゴム	—

図例：呼び100



●寸法表

呼び	D	D ₁	D ₂	H	C	t	重量(kg)
65	77	156	220	182	33	4.0	1.4
80	90	176	240	182	33	4.5	1.7
100	115	216	280	190	33	4.5	2.1
125	141	264	329	197	33	5.0	3.1

図名	差込型 防鳥用 露出掃兼用ベントキャップ			符号	VCON	縮尺	—
設計	松本	照査	松本	承認	野島	記事	アルミ製 防鳥型
	2022.02.07		2022.02.07		2022.02.07		
伊藤鉄工株式会社						図番	G12A22008
						業	内