

平成 27 年 10 月吉日

お知らせ

お客様各位殿

埼玉県川口市元郷 3-22-23

伊藤鉄工株式会社

GDRN-200 仕様変更のお知らせ

拝啓 貴社ますますご盛栄のこととお慶び申し上げます。平素は格別のご高配を賜り、厚く御礼申し上げます。

さて、このたびご愛顧いただいております標記の製品について、11月1日出荷分より仕様変更を実施いたしますので、ご案内申し上げます。

誠に勝手ではございますが、ご了承の程お願い申し上げます。

敬具

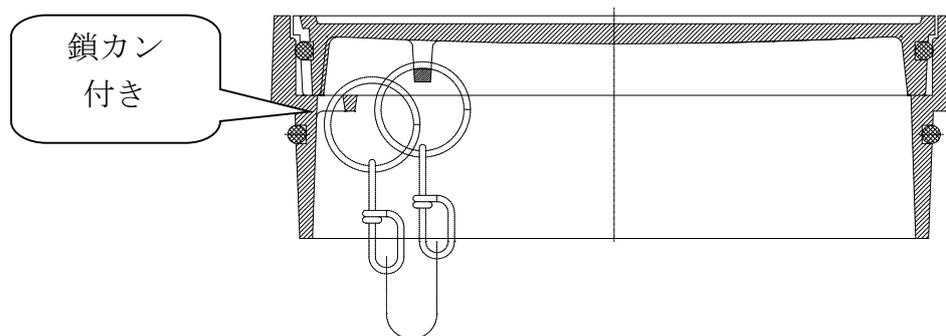
変更内容：

従来 GDRN200 の枠は鎖の有無にかかわらず、鎖カンが付いていましたが、今後は、鎖カン付きと鎖カン無しの 2 種類となります。鎖カン付きの型番は GDRNC-200 となります。

雨水枠で 200 をご使用になる場合、バスケットの取り出しの際に鎖カンが干渉する場合がありますので、その場合は GDRN-200（鎖カン無し）を推奨いたします。

型番は以下のようになります。

GDRNC-200 = 鎖カンがあります。 注：鎖は標準で付属します。



GDRN-200 = 鎖カンがありません。 注：鎖は付けられません。

