

自封式トラップ 封水式トラップの湯水時のバックアップに最適！自己閉鎖膜で吸気・二重トラップ解消！

# 床排水用ウォレス 新製品

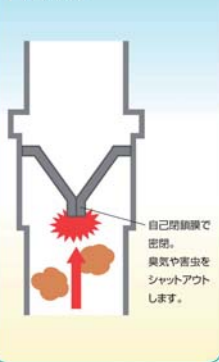
符号：WLF50 価格：6,000円/個

## Point-1

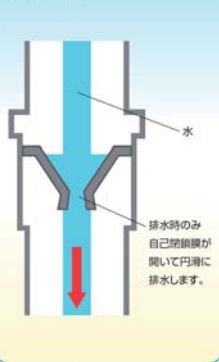
湯水時でも  
自己閉鎖膜で  
安心！

自己閉鎖膜(自封式)のしくみ

■通常時



■排水時



## Point-2

簡単に脱着  
できて掃除が  
ラクラク！



自己閉鎖膜は  
ワンタッチで着脱可能！  
点検・清掃が簡単に出来ます。  
自己閉鎖膜は、交換出来ます。



■適合排水金具

- JCW204床排水金物C・Dの呼び50準拠品
- JCW201床排水トラップT5A・Bの呼び50準拠品
- JCW201床排水トラップT3A・Bの呼び50準拠品

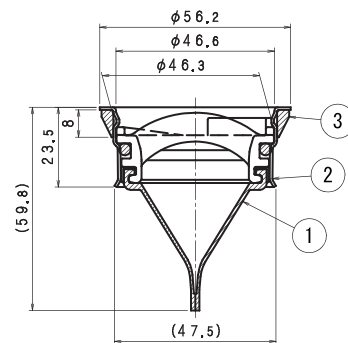
■弊社・適合製品〈呼び50〉

- DK、SDK、DC、SDC
- T5A、T5B
- P3AK、P3BAK

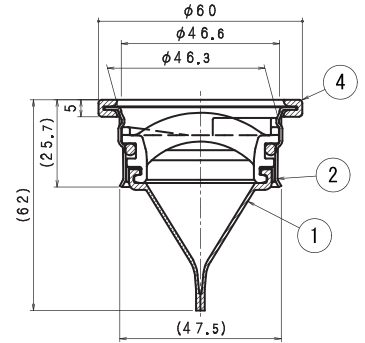
●部品表

部番	部品名	材質
①	自己閉鎖膜	シリコン/PP/EPDM
②	受け金具	SUS304
③	三角パッキン (白ガス管用)	EPDM
④	Uパッキン (T5A・B用)	EPDM

- 白ガス管に設置する場合は、③三角パッキンを取り付けて下さい。④Uパッキンは使いません。
- 床排水トラップ(T5A、T5B)に設置する際は、④Uパッキンを取り付けて下さい。③三角パッキンは使いません。
- 自己閉鎖膜は左回しで取り外せます。
- 製品出荷時に③④は両方付属します。目的に合わせ不要な部品は使用しないで下さい。



白ガス管用



床排水トラップT5A・B用

- ご使用に際して、事前に設置する排水金具との確認をして下さい。
- 設置時の排水性能は、未設置時の約20%になります。(但し、配管条件による。)
- 管内外の圧力差によって、自己閉鎖膜の密閉性は変化します。
- 自己閉鎖膜に汚れやゴミ等があると、臭気漏れの原因となる場合がありますので清掃して下さい。

- 点検・清掃時に大量の水を流す際は、排水性能を確保する為、自己閉鎖膜セットを取り外して下さい。
- 附着物により自己閉鎖膜が正常に作動しない場合は、自己閉鎖膜セットを交換して下さい。
- 下記環境下でのご使用は避けてください。  
(高温水が排水される環境、恒温や油分の多い環境、凍結の恐れがある環境、衝撃を受ける場所)

取扱店

技術と信頼のブランド

**I.G.S.**

鋳物はリサイクル製品です。

伊藤鉄工株式会社 <http://www.i-g-s.co.jp>

- 本社 〒332-0011 埼玉県川口市元郷3-22-23
- 営業部 TEL 048-224-3986 FAX 048-224-3940
- 福岡営業所 〒811-2304 福岡県糟屋郡粕屋町大字仲原字鶴町2551  
TEL 092-624-7335 FAX 092-624-7336
- 仙台営業所 〒983-0035 宮城県仙台市宮城野区日の出町3-4-21  
TEL 022-355-5116 FAX 022-355-5117
- 北海道営業所 〒059-1366 北海道苫小牧市あけぼの町1-5-9  
TEL 0144-88-0661
- 大阪営業所 〒553-0006 大阪府大阪市福島区吉野1-20-30  
TEL 06-7711-1006 FAX 06-7711-1106

W01601020